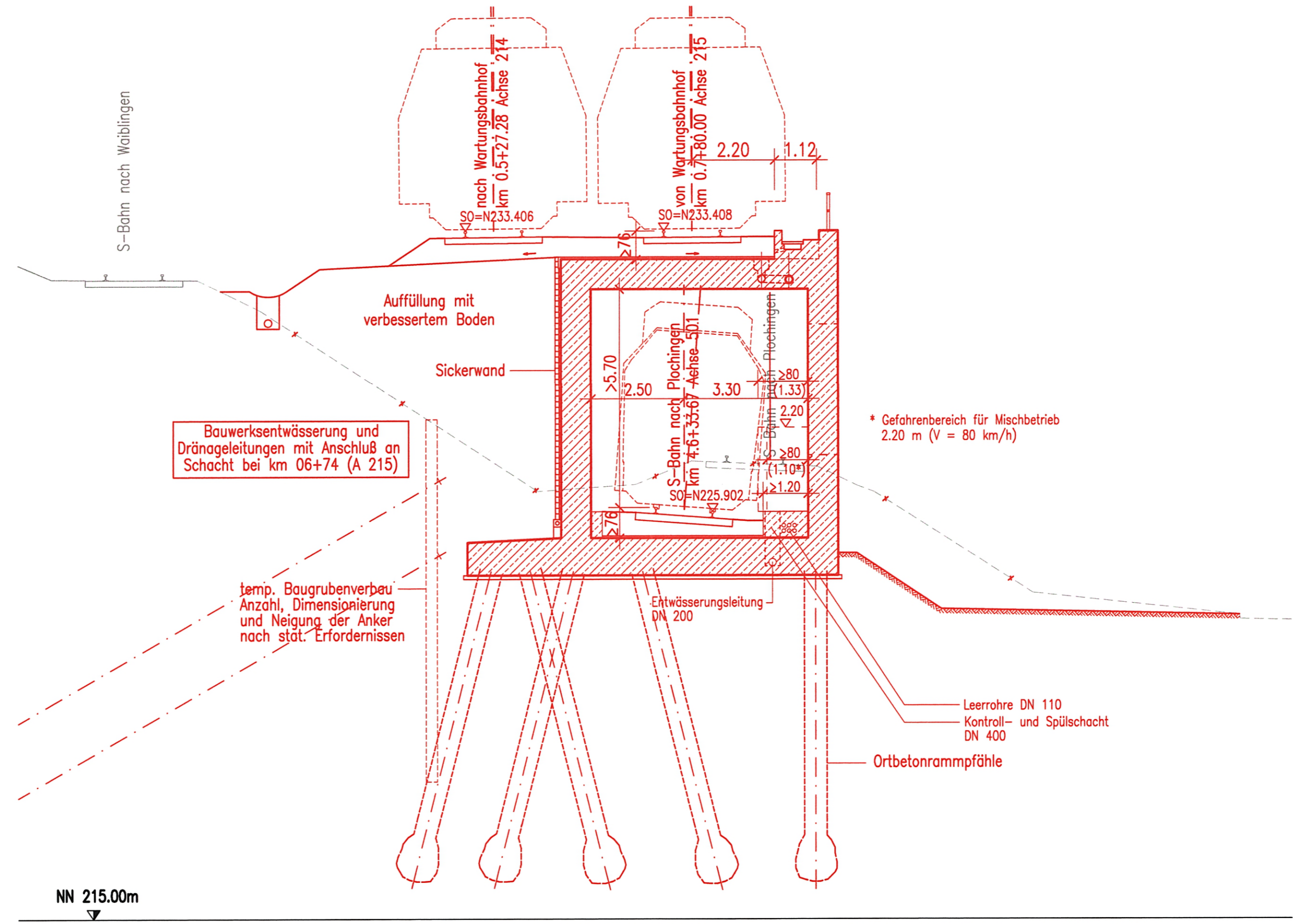
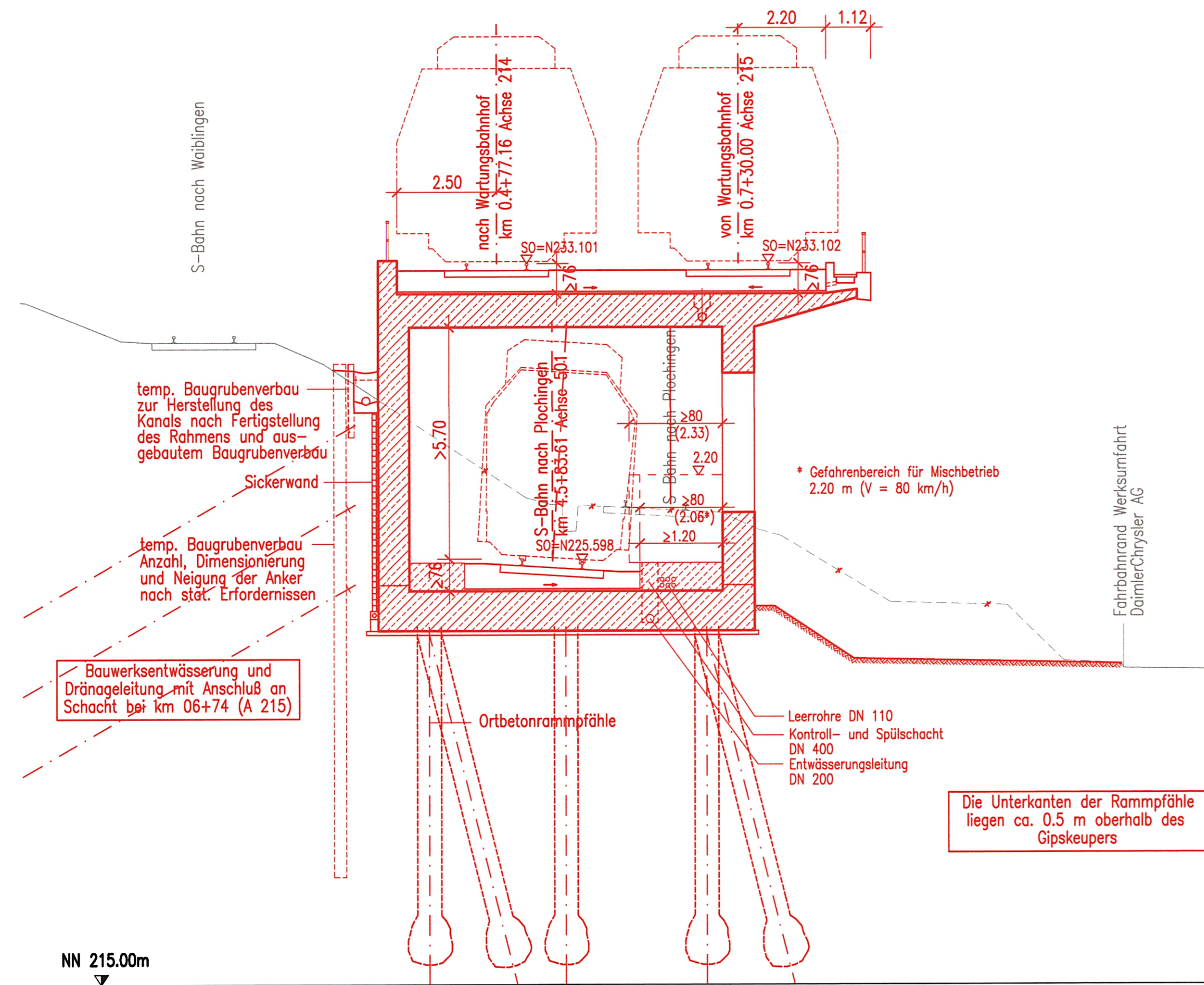


Schnitt in km 0.7+30 (Achse 215) M. 1:100

Schnitt in km 0.7+80 (Achse 215) M. 1:100



Stuttgart **21**

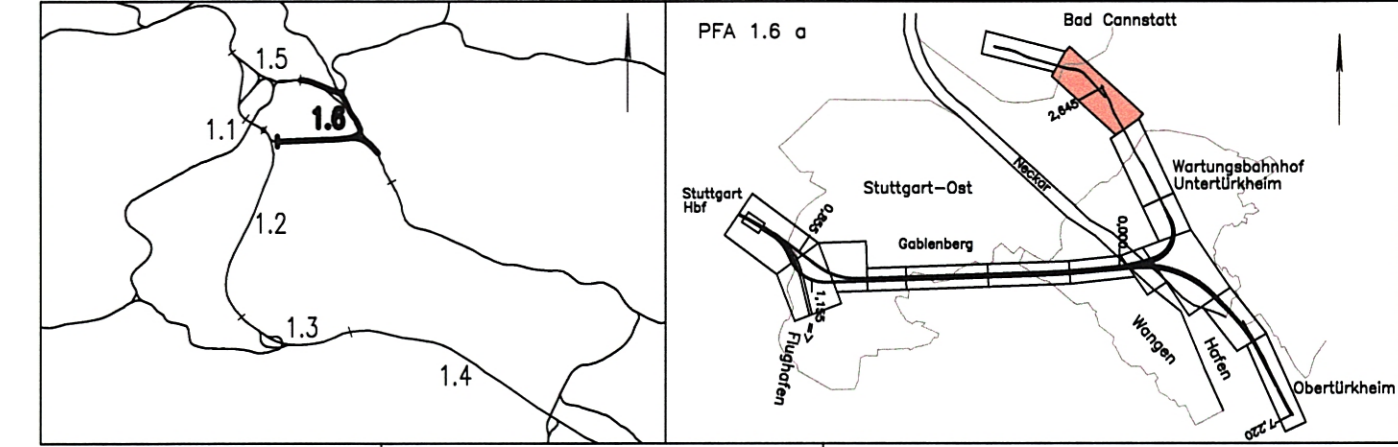
Planfeststellungsabschnitt 1.6 a durch Beschluss vom 16. Mai 2007

Az.: 59180-PAP-P6-21-01-01

Im Auftrag: *Kohlmann*

Umgestaltung des Bahnknotens Stuttgart
 Ausbau- und Neubaubstrecke Stuttgart – Augsburg
 Bereich Stuttgart – Wendlingen mit Flughafenanbindung

Planfeststellungsabschnitt 1.6 a Zuführung Ober-/Untertürkheim
 Bau-km 1.1+55 (km 0.8+55) bis km 7.2+20 : Stuttgart Hbf – Obertürkheim (- Esslingen)
 Bau-km 0.0+00 bis km 2.6+45 : Abzweig Wangen – Untertürkheim (- Waiblingen/Remsbahn)



Geographische Codierung 1.6 1.6 a 0 0	Blattschnittcodierung 4 7 0 0 A V - 2 0	Organisatorische Codierung P I b q - I Q 4 K a -
Auftraggeber DBProjekte Süd GmbH Wolframstraße 20 70191 Stuttgart Tel. 07 11 / 2 27 85 - 0 Fax. 07 11 / 2 27 85 - 999	Projektsteuerung Drees & Sommer AG Infra Consult & Management GmbH Lautenschlagerstraße 2 70173 Stuttgart Tel. 07 11 / 22 29 33 - 10 Fax. 07 11 / 22 29 33 - 90	Planer - bearbeitet im Auftrag der DBProjekte Süd GmbH Generalsplaner PFA 1.2 / 1.3 / 1.6 BUNG / DE-Consult / FICHTNER Bauconsulting c / o Kranenstraße 36 70174 Stuttgart Tel. 07 11 / 1 62 59 - 0 Fax. 07 11 / 1 62 59 - 24

Bauwerksplan Zuführung Bad Cannstatt Schnitte km 0.7+30 und km 0.7+80 (Achse 215)		Datum	Name																																												
		05/02	Rt																																												
"Urheberschutz" - Alle Rechte bei der DBProjekte Süd GmbH		Maßstab	1:100																																												
Änderungenvermerke <table border="1"> <thead> <tr> <th>Index</th> <th>Änderungen</th> <th>Datum</th> <th>Name</th> </tr> </thead> <tbody> <tr><td> </td><td> </td><td> </td><td> </td></tr> <tr><td> </td><td> </td><td> </td><td> </td></tr> <tr><td> </td><td> </td><td> </td><td> </td></tr> <tr><td> </td><td> </td><td> </td><td> </td></tr> <tr><td> </td><td> </td><td> </td><td> </td></tr> <tr><td> </td><td> </td><td> </td><td> </td></tr> <tr><td> </td><td> </td><td> </td><td> </td></tr> <tr><td> </td><td> </td><td> </td><td> </td></tr> <tr><td> </td><td> </td><td> </td><td> </td></tr> <tr><td> </td><td> </td><td> </td><td> </td></tr> </tbody> </table>		Index	Änderungen	Datum	Name																																									Freigabe DBProjekte Süd GmbH gez. R. Bour Stuttgart, den 12.07.2002	
Index	Änderungen	Datum	Name																																												
Genehmigungsvermerk - Eisenbahn-Bundesamt <table border="1"> <thead> <tr> <th>Datum</th> <th>Genehmigungsvermerk</th> <th>Name</th> <th>Unterschrift</th> </tr> </thead> <tbody> <tr><td> </td><td> </td><td> </td><td> </td></tr> <tr><td> </td><td> </td><td> </td><td> </td></tr> <tr><td> </td><td> </td><td> </td><td> </td></tr> </tbody> </table>		Datum	Genehmigungsvermerk	Name	Unterschrift													Ersatz für Plan-Nr. <input type="text"/> <input type="text"/> Ersetzt durch <input type="text"/> <input type="text"/> Anlage Planfeststellungsunterlagen Anlage 7.3 415-12 Blatt 8 von 14																													
Datum	Genehmigungsvermerk	Name	Unterschrift																																												
Zeichnungsdatei: 6730A08.DWG - Plotdatei: 6730A08.PLT																																															