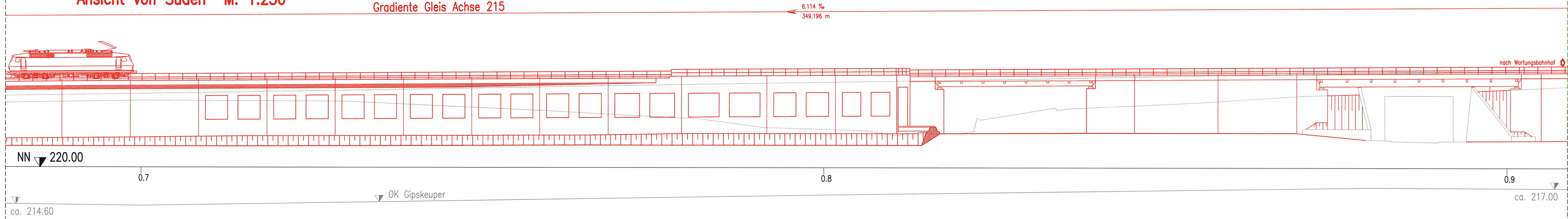


Ansicht von Süden M. 1:250

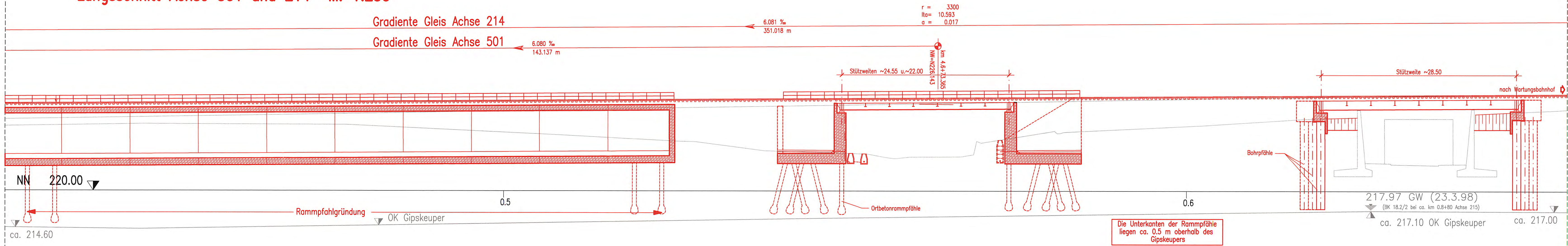
Gradiente Gleis Achse 215



Längsschnitt Achse 501 und 214 M. 1:250

Gradiente Gleis Achse 214

Gradiente Gleis Achse 501



Draufsicht M. 1:250



Stuttgart 21

Planfeststellungsbeschluss gemäß § 18 durch Beschluss vom 16. Mai 2007

Az.: 59169 PAP-F

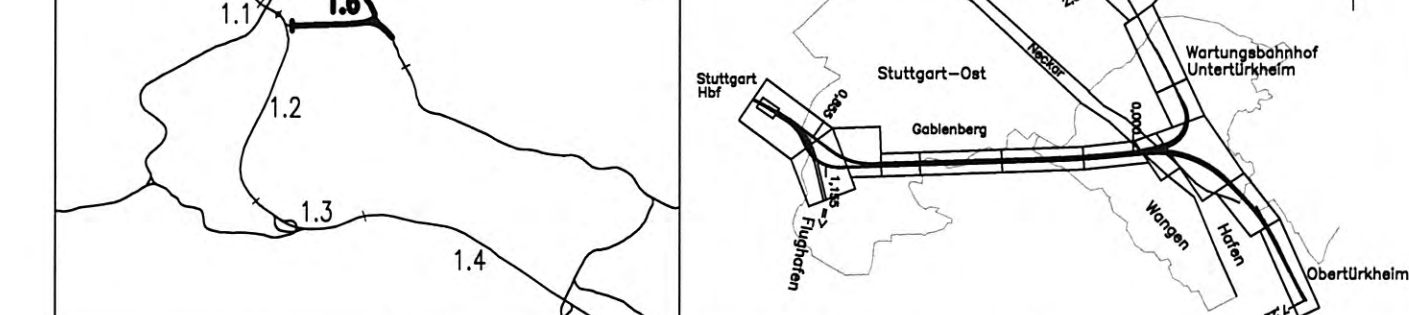
Eisenbahn-Bundesamt

Stuttgarter Eisenbahn-Bundesamt

Umgestaltung des Bahnnotens Stuttgart  
 Ausbau- und Neubaustrecke Stuttgart – Augsburg  
 Bereich Stuttgart – Wendlingen mit Flughafenbindung

Planfeststellungsabschnitt 1.6 a Zuführung Ober-/Untertürkheim

Bau-km 1.1+55 (km 0.8+55) bis km 7.2+20 : Stuttgart Hbf – Oberürkheim (– Esslingen)  
 Bau-km 0.0+00 bis km 2.6+45 : Abzweig Wangen – Untertürkheim (– Waiblingen/Remsbahn)



Geographische Codierung	Blattschnittcodierung	Organisatorische Codierung
1.6   1.6   0   0	4   7   0   0   A   Q   -   2   0	P   b   i   -   I   C   G   K   a   -
Auftraggeber	Projektsteuerung	Planer – bearbeitet im Auftrag der
DBProjekte Süd GmbH Wolfrumstraße 20 70396 Stuttgart Tel. 07 11 / 2 27 85 - 0 Fax. 07 11 / 2 27 85 - 999	Dress & Sommer AG Info Consult & Management GmbH Ludwigsplatz 2 70373 Stuttgart Tel. 07 11 / 22 23 33 - 10 Fax. 07 11 / 22 23 33 - 90	DBProjekte Süd GmbH Generaldirektor PFA 1.2 / 1.3 / 1.6 BUN / IE-Consult / FISCHER Bauconsulting c / o Novemberstraße 34 70174 Stuttgart Tel. 07 11 / 1 62 59 - 0 Fax. 07 11 / 1 62 59 - 24

<p><b>Bauwerksplan</b>                  Zuführung Bad Cannstatt                  Draufsicht, Längsschnitt, Ansicht                  von km 0.6+90 bis km 0.9+10 (Achse 215)</p>		Datum	Name								
<p>„Urheberschutz“ – Alle Rechte bei der DBProjekte Süd GmbH</p>		05/02	RT								
<p>Änderungsvermerke</p> <table border="1"> <thead> <tr> <th>Index</th> <th>Änderungen</th> <th>Datum</th> <th>Name</th> </tr> </thead> <tbody> <tr> <td> </td> <td> </td> <td> </td> <td> </td> </tr> </tbody> </table>		Index	Änderungen	Datum	Name					05/02	Gr
Index	Änderungen	Datum	Name								
<p>Genehmigungsvermerk – Eisenbahn-Bundesamt</p> <table border="1"> <thead> <tr> <th>Datum</th> <th>Genehmigungsvermerk</th> <th>Name</th> <th>Unterschrift</th> </tr> </thead> <tbody> <tr> <td> </td> <td> </td> <td> </td> <td> </td> </tr> </tbody> </table>		Datum	Genehmigungsvermerk	Name	Unterschrift					<p>MobStab 1:250</p> <p>Freigebe DBProjekte Süd GmbH                  gez. R. Bour                  Stuttgart, den 12.07.2002</p> <p>Ersatz für Plan-Nr. Phase Index                  Ersetzt durch                  Plan-Nr.</p> <p>Anlage Planfeststellungsunterlagen                  Anlage 7.3 415-11                  Blatt 7 von 14</p>	
Datum	Genehmigungsvermerk	Name	Unterschrift								