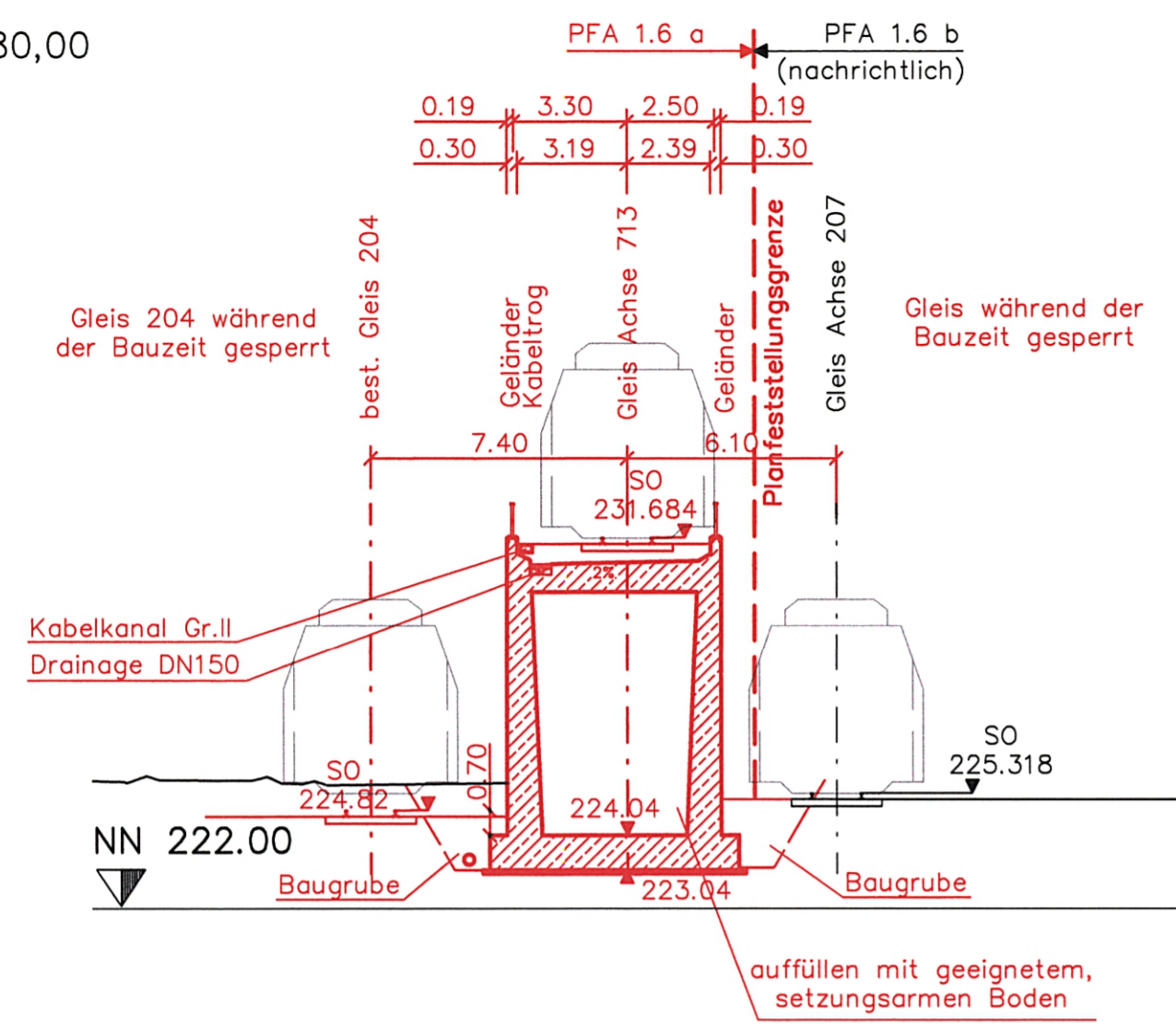
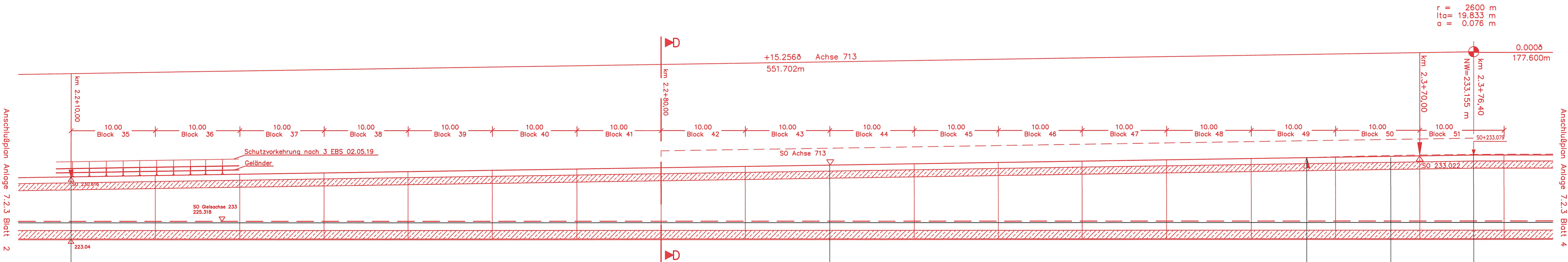


Schnitt D-D, km 2.2+80,00
M 1 : 200



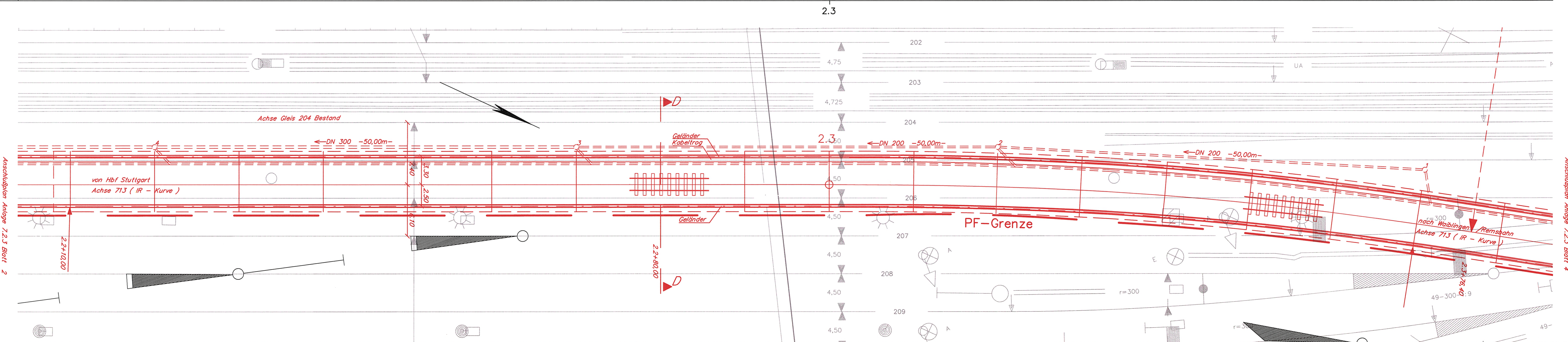
Längsschnitt
M 1 : 200



NN 220.00

GELÄNDE	
SCHIENENoberKANTE	
STATION AUF DER Gleisachse 713	10.00

Grundriss
M 1 : 200



Umgestaltung des Bahnknotens Stuttgart
Ausbau- und Neubautrecke Stuttgart - Augsburg
Bereich Stuttgart - Wendlingen mit Flughafenanbindung

Planfeststellungsabschnitt 1.6 a Zuführung Ober-/Untertürkheim
Bau-Km 1.1+55 (km 0.8+55) bis km 7.2+20 : Stuttgart Hbf - Obertürkheim (-Esslingen)
Bau-Km 0.0+00 bis 2.6+45 : Abzweig Wangen - Untertürkheim (-Wiblingen/Remsbahn)

Geographische Codierung 1 6 1 6 0 0	Blattschnittcodierung 4 7 0 0 A V 2 0	Organisatorische Codierung P
Auftraggeber DB-Projekt Süd GmbH Wilhelmsstraße 30 70599 Stuttgart Tel. 07 11 / 3 22 95 - 0 Fax. 07 11 / 3 22 95 - 999	Projektleitung Drews & Sommer AG Inha Conrad & Management GmbH Ludwigsplatzstraße 2 70373 Stuttgart Tel. 07 11 / 22 29 31 - 10 Fax. 07 11 / 22 29 32 - 90	Planner Geotechnik PFA 1.2 / 1.3 / 1.6 Süß / O. Gensel / F. K. Beckmann 70374 Stuttgart Tel. 07 11 / 1 92 58 - 0 Fax. 07 11 / 1 92 58 - 24

Rampenbauwerk
von km 2.2+10,00 bis km 2.3+76.40 (A713)
Grundriss, Längs-, Querschnitt

Datum: 05/02
Gezeichnet: HEL
Bearbeiter: BOT/LEH
Maßstab: 1:200

Freigebe DB-Projekte Süd GmbH
gez. R. Baur
Stuttgart, den 12.07.2002

Ersetzt für Plan-Nr. durch
Plan-Nr. Index

Anlage Planfeststellungsunterlagen
Anlage **7.2.3** 415-03
Blatt **3** von **4**

Genehmigungsvermerk - Eisenbahn-Bundesamt
Datum: Genehmigungsvermerk: Name: Unterschrift:

Zeichnungsdatei: PF_2_082WS - Plotdatei: 0723A03211