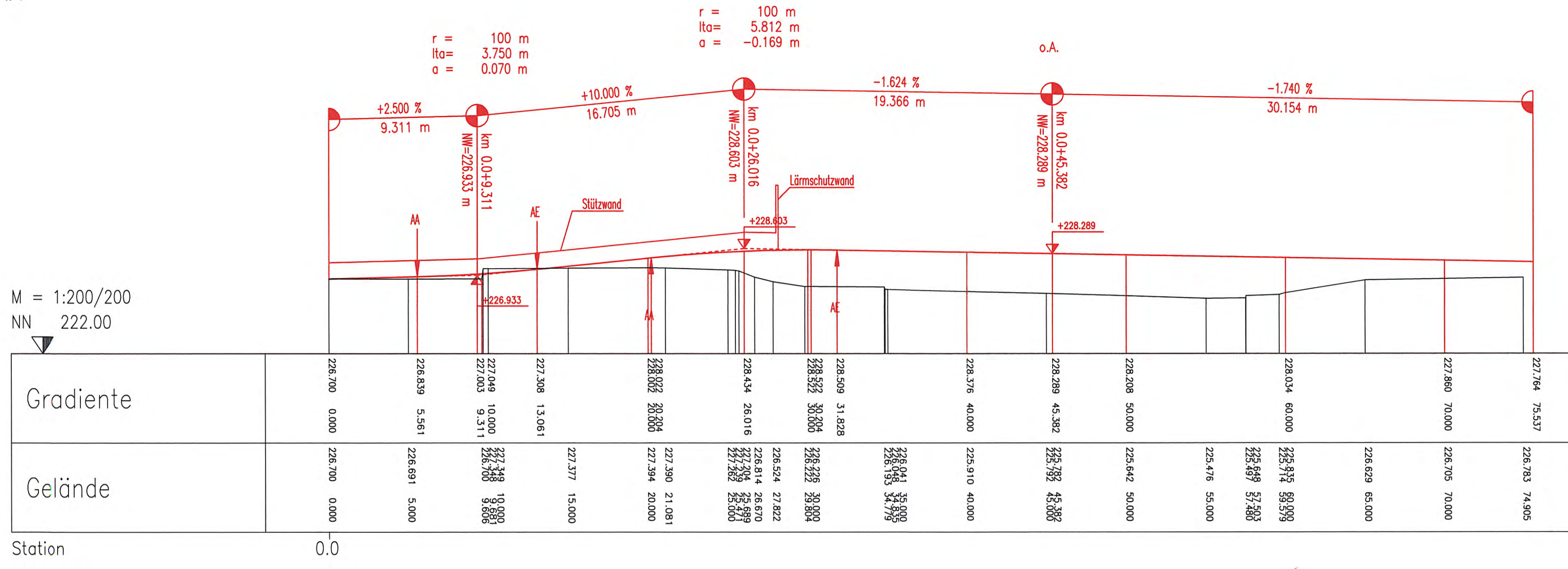
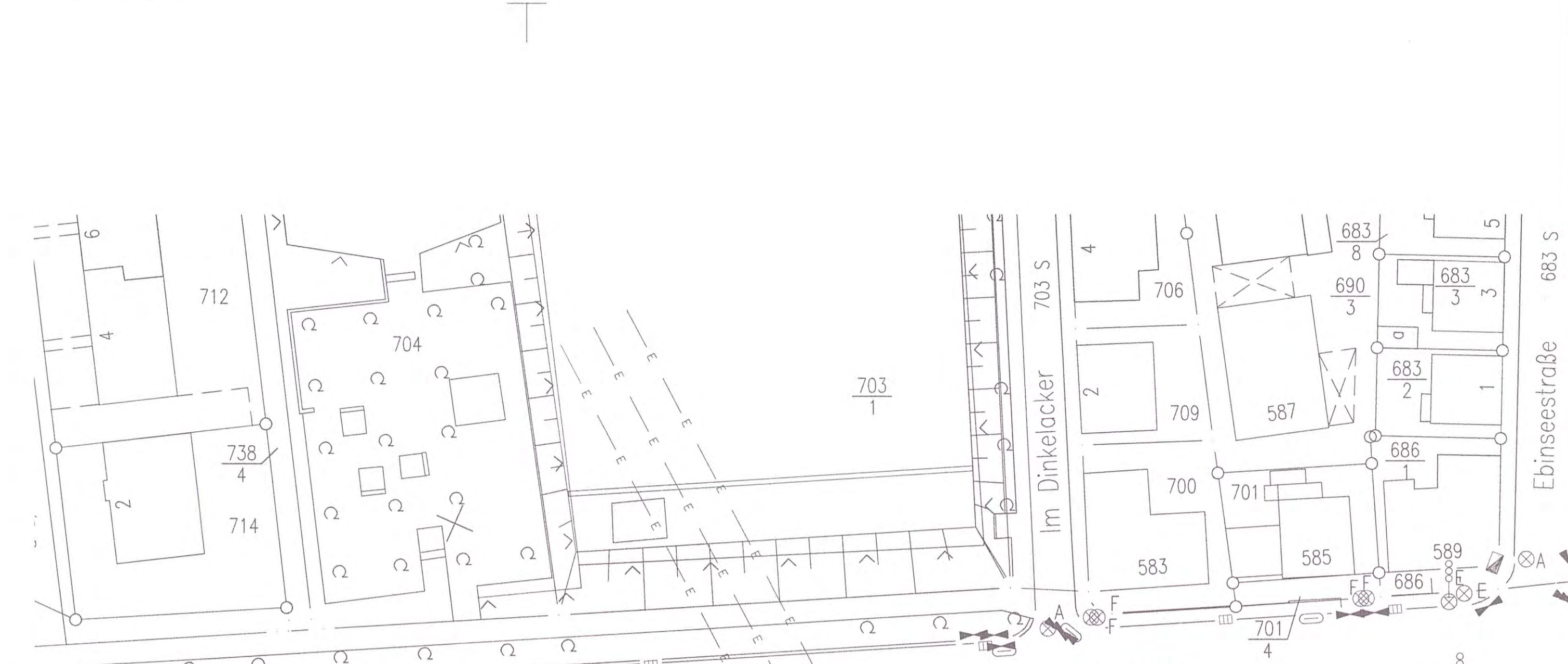


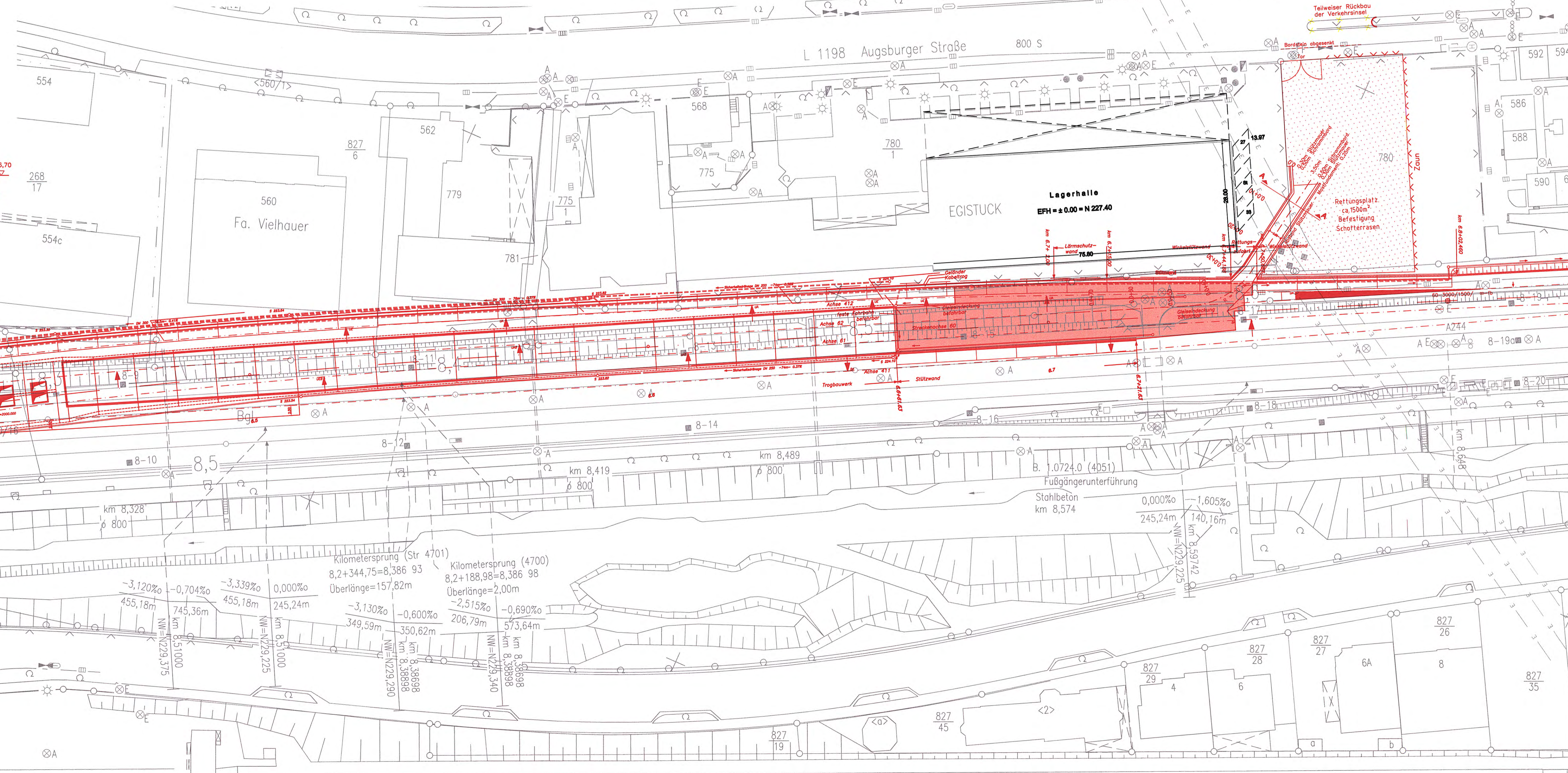
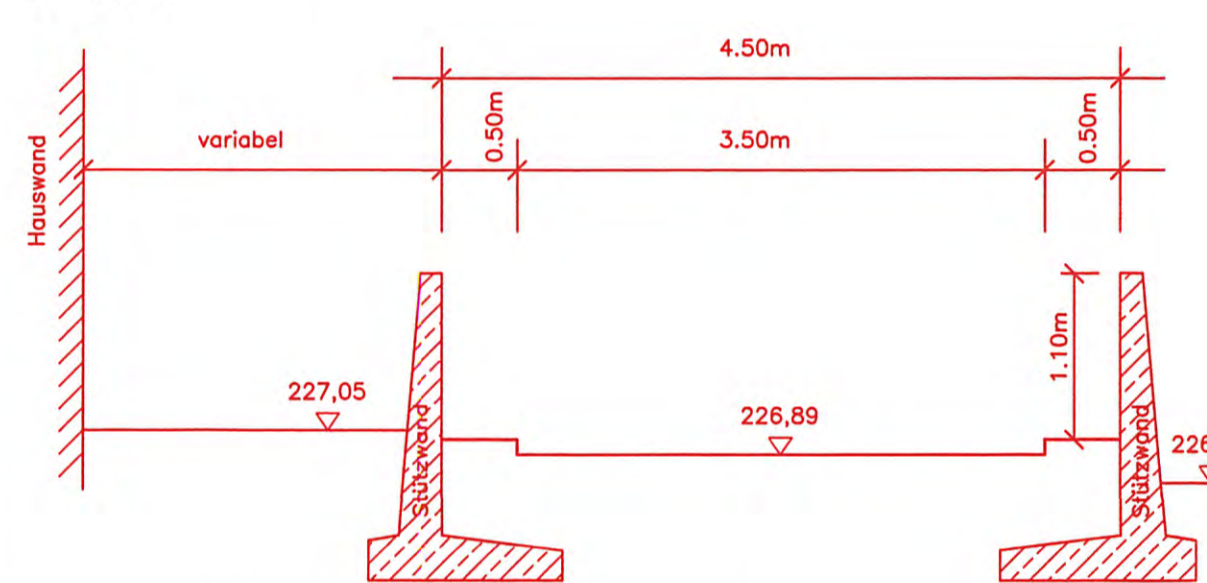
**HÖHENPLAN**  
M 1:200



**LAGEPLAN**  
M 1:500



**SCHNITT A-A**  
M 1:50



- Legende**
- NBS nachrichtlich
  - NBS offene Linienführung (zweigleisig)
  - NBS Tunnel (eingleisig) mit km-Angabe und Neigungszeiger
  - Verbindungsbauwerk im Tunnelbereich
  - NBS Trog
  - Stützwand
  - Lärmschutzwand
  - Straßen und Wege neu
  - Abbruch
  - Abbruch Gebäude
  - Böschung Dammb
  - Böschung Einschnitt
  - Rettungsplatz/Rettungszufahrt
  - Baustelleneinrichtungsfächen
  - Bauwerksverzeichnisnummer mit Kurzbeschreibung des Bauwerkes
  - Entwässerungsleitung
  - Entwässerungsgraben/-mulde
  - Flucht- und Rettungsweg
  - Gleiseindeckung - befahrbar

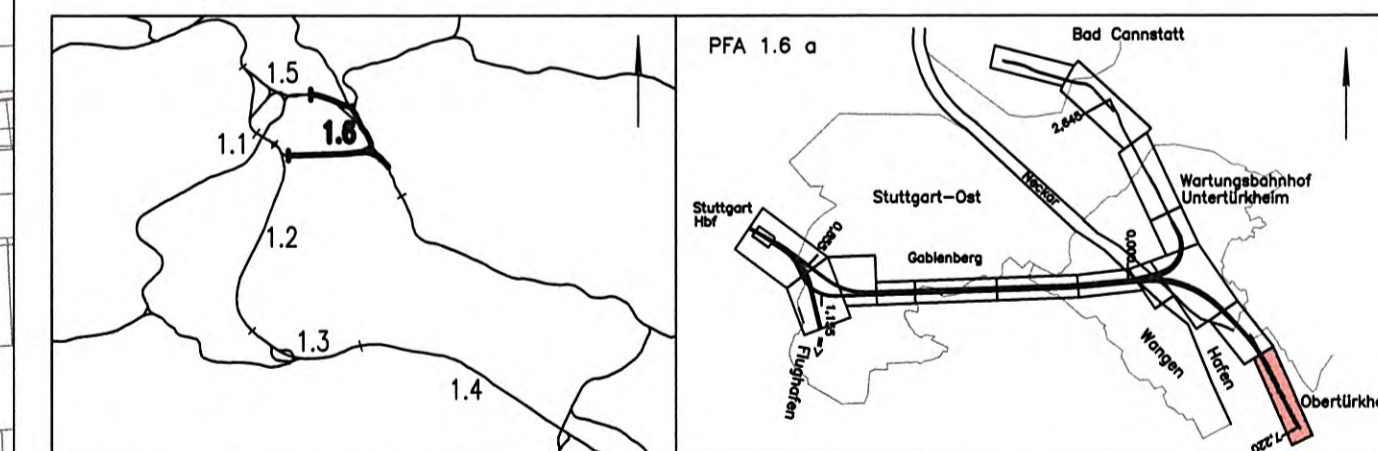
**Stuttgart 21**

Planfeststellungsbeschluss vom 16. Mai 2009

DB

**Umgestaltung des Bahnknotens Stuttgart**  
Ausbau- und Neubaustrecke Stuttgart - Augsburg  
Bereich Stuttgart - Wendlingen mit Flughafenanbindung

Planfeststellungsabschnitt 1.6 a Zuführung Ober-/Untertürkheim  
Bau-Km 1.1+55 (km 0.8+55) bis km 7.2+20 : Stuttgart Hbf - Ober Türkheim (-Esslingen)  
Bau-Km 0.0+00 bis 2.6+45 : Abzweig Wangen - Untertürkheim (-Walden/Remsbahn)



<b>Geographische Codierung</b> 1.6   1.6   a   0   0	<b>Blattschnittcodierung</b> 4   7   0   0   B   G   -	<b>Organisatorische Codierung</b> P   P   I   B   G   K   I   a   -
<b>Auftraggeber</b> DB Projekte Süd GmbH	<b>Projektsteuerung</b> Drees & Sommer AG Witz Conrath & Management GmbH	<b>Planer - bearbeitet im Auftrag der DB Projekte Süd GmbH</b> Generaldirektor PFA 1.2 / 1.3 / 1.6 Bau- / BE-Consult / BSH/BR Consulting 27074 Stuttgart Tel. 07 11 / 22 29 33 - 10 Fax. 07 11 / 22 29 33 - 90

**Rettungszufahrt**  
Obertürkheim  
von km 6.7+44 bis km 6.7+90

Maßstab: 1:500/1:200/1:50

Gezeichnet: 07/02 HEL  
Bearbeitet: 07/02 NIE

Freigebe DB Projekte Süd GmbH  
gez. R. Bour  
Stuttgart, den 12.07.2002

Ersetzt für Plan-Nr. [ ]  
Ersetzt durch [ ]  
Plan-Nr. [ ]

Anlage Planfeststellungsunterlagen  
Anlage 7.1.3  
Blatt 5 von 6

Zelchnungsdatei: FBWBGG.DWG - Plotdatei: 6713A05.PLT