

# Projekt Stuttgart 21

- Umgestaltung des Bahnknotens Stuttgart
- Aus- und Neubaustrecke Stuttgart - Augsburg  
Bereich Stuttgart - Wendlingen mit Flughafenanbindung

## Planfeststellungsabschnitt 1.1 Talquerung mit Hauptbahnhof

Geologische, hydrogeologische, geotechnische und wasserwirtschaftliche Stellungnahme

Teil 3: Wasserwirtschaft  
(Hydrogeologie, Wasserwirtschaft und Altlasten)

### Ordner 3.3

Anhang 2: Zentrales Grundwasser- und Niederschlagsmanagement

7. Planänderung  
nach § 18d AEG i.V. mit § 76 Abs. (2) und Abs. (3) des VwVfG

Vorhabensträger:

**Deutsche Bahn AG**  
vertreten durch  
**DBProjektBau GmbH**  
Räpplenstr. 17  
70173 Stuttgart

Bearbeitung:

**ARGE Wasser Umwelt Geotechnik**  
Oberdorfstraße 12  
91747 Westheim  
und  
Heilbronner Straße 81  
70191 Stuttgart

Az. A0007

Westheim, den 30.03.2010  
(aktualisiert am ~~19.03.2012~~ 20.04.2012)

## Inhaltsverzeichnis

Seite

<b>B</b>	<b>Vorbemerkungen und Grundlagen der Planungen zum zentralen Grundwasser- und Niederschlagswassermanagement des 7. Planänderungsantrages</b> .....	<b>B1</b>
B1	Konzeption des Grundwassermanagements (Stand Planfeststellung unter Berücksichtigung der 5. Planänderung) .....	B1
B2	Überarbeitete Konzeption des Grundwassermanagements unter Berücksichtigung der höheren Grundwasserandrangsraten gemäß 7. Planänderungsantrag .....	B3
B2.1	Grundlagen .....	B3
B2.2	Dimensionierung der Wasseraufbereitungsanlagen und Maßnahmenkatalog.....	B3
B2.3	Infiltrationsmaßnahmen und Beseitigung des Überschusswassers .....	B11
B2.4	Gesamtkonzeption .....	B13
B2.5	Steuerung und Überwachung der GW-Haltung und Infiltration .....	B15
<b>1.</b>	<b>Vorhaben und Anlaß</b> .....	<b>1/1</b>
1.1	Vorhaben, bauliche Anlagen und bauzeitlicher Rahmen .....	1/1
1.2	Wasserrechtliche Rahmenbedingungen .....	1/4
1.3	Grundwasserströmungsmodell Stuttgarter Bucht Bereich Stuttgarter Talkessel - Nesenbach .....	1/5
<b>2.</b>	<b>Konzept des zentralen Grundwasser- und Niederschlagswassermanagements</b> .....	<b>2/1</b>
2.1	Geltungsbereich .....	2/1
2.2	Ziele und Aufgaben .....	2/1
2.3	Grundsätze des Konzeptes .....	2/2
<b>3.</b>	<b>Wasserfassung, -transport und -verteilung</b> .....	<b>3/1</b>
3.1	Wasserhaltung und -fassung.....	3/2
3.2	Rohrleitungskonzept für Rohwasser und Infiltrationswasser.....	3/2

	Seite
3.2.1 Sammelleitungen für das Rohwasser.....	3/2
3.2.2 Rohrleitungen zu den Infiltrationsbrunnen.....	3/3
3.2.3 Rohrleitungen zu den Teilbaugruben für die Flächeninfiltration.....	3/34
3.3. Überschußwasserleitung zum Neckar.....	3/4
3.4. Leitungen zu den Infiltrationsbrunnen des Notkonzeptes in den Grenzdolomit ....	3/5
3.5. Zentrale Pumpstationen und Pumpen an den Übergabestellen (ÜGSt) .....	3/5
<b>4. Wasseraufbereitung .....</b>	<b>4/1</b>
4.1. Rohwasserbeschaffenheit im Zulauf der Aufbereitung.....	4/1
4.2. Reinwasserbeschaffenheit im Ablauf der Aufbereitung.....	4/3
4.3. Verfahrens- und Anlagenkonzept der Wasseraufbereitung .....	4/4
4.3.1 Aufbereitung des Infiltrationswassers.....	4/4
4.3.2 <del>Aufbereitung des Überschuß- und Niederschlagswassers .....</del>	<del>4/7</del>
<b>5. Infiltration .....</b>	<b>5/1</b>
5.1. Infiltrationsflächen und Einleitpunkte.....	5/1
5.2. Hydrogeologische Verhältnisse im Bereich der Infiltrationsflächen.....	5/1
5.3. Infiltrationskonzept .....	5/3
5.4. Technische Auslegung der Infiltrationsbrunnen .....	5/4
<b>6. Überschuß- und Niederschlagswasserableitung.....</b>	<b>6/1</b>
6.1. Einleitstelle in den Neckar .....	6/1
6.2. Einleitstellen in die Kanalisation (Notüberläufe).....	6/1
<b>7. Messung, Steuerung, Regelung und Überwachung .....</b>	<b>7/1</b>
7.1. Messungen.....	7/1
7.1.1 Quantitative Messung (Volumen, Volumenstrom und Wasserstand).....	7/1
7.1.2 Qualitative Messungen (Wassergüte) .....	7/2
7.2. Warnwertsystem.....	7/3
7.3. Beweissicherung Wasser.....	7/4

	<b>Seite</b>
7.4	Datenmanagement, Dokumentation..... 7/5
7.5	Steuerung und Regelung ..... 7/5
7.5.1	Steuerung und Regelung der Infiltrationswasseraufbereitung ..... 7/65
7.5.2	Steuerung und Regelung der Infiltration..... 7/6
7.5.3	Steuerung und Regelung der Überschuß- und Niederschlags- wasserbehandlung ..... 7/6
<b>8.</b>	<b>Not- und Störfallkonzepte .....8/1</b>
8.1	Plötzliche Änderungen der Wassermengen oder der Mineralisation ..... 8/1
8.2	Starkniederschläge / Hochwasser..... 8/2
8.3	Anlagenausfall..... 8/3
8.4	Unfälle mit wassergefährdenden Stoffen ..... 8/3
<b>9.</b>	<b>Logistik und Organisation .....9/1</b>
9.1	Räumliche und zeitliche Zwangspunkte aus dem Bauablauf ..... 9/1
9.2	Flächenbedarf und Dienstbarkeiten ..... 9/1
9.3	Energieversorgung ..... 9/2
9.4	Winterbetrieb ..... 9/32
9.5	Rück- bzw. Umbau der Anlagen nach Baufertigstellung ..... 9/3
9.6	Auswirkungen auf Bauwerke und Anlagen Dritter ..... 9/43
9.7	Umsetzung, Ablauf und bauvertragliche Organisation ..... 9/4
9.8	Qualitätssicherung..... 9/5
<b>10.</b>	<b>Wirksamkeitsanalyse der Infiltration .....10/1</b>
10.1	Quantitative Kontrolle ..... 10/1
10.2	Qualitative Kontrolle ..... 10/2

## Anlagenverzeichnis

- Anlage 1: Übersicht  
Anlage 1.1: Übersichtsplan, M ca. 1 : 75.000  
**(keine Änderung, liegt nicht bei)**  
Anlage 1.2: Übersichtslageplan, M 1 : 10.000 – entfällt  
Anlage 1.2B: Übersichtslageplan, M 1 : 10.000
- Anlage 2NEU: Lageplan, M 1 : 1.000 (2 Blätter) - entfällt  
Anlage 2B: Lageplan, M 1 : 1.000 ( 1 Blatt)
- Anlage 3: Übersichtslageplan mit den Anlagen des zentralen Grundwasser- und Niederschlagswassermanagements nach Bauschritten, o. M.  
(11 Blätter)- entfällt  
Anlage 3A: Übersichtslageplan mit den Anlagen des zentralen Grundwasser- und Niederschlagswassermanagements nach Bauschritten, o. M.  
(17 Blätter)
- Anlage 4: Wasserbilanz  
Anlage 4.1: Wasserzufuhr-, Infiltrations- und Ableitungsmengen (Tabelle) entfällt  
Anlage 4.1B: Wasserzufuhr-, Infiltrations- und Ableitungsmengen (Tabelle)  
Anlage 4.2: Zeitplan mit Wassermengen nach Bauschritten (Balkendiagramm) – entfällt  
Anlage 4.2B: Zeitplan mit Wassermengen nach Bauschritten (Balkendiagramm)
- Anlage 5NEU: Wasserfassung, -aufbereitung und -verbringung (Schema) - entfällt  
Anlage 5B: Wasserfassung, -aufbereitung und -verbringung (Schema)
- Anlage 6: Wasseraufbereitung  
Anlage 6.1: Grundwasserchemismus, Wasserschadstoffe, Einleitgrenzwerte (Tabelle)  
**(keine Änderung, liegt nicht bei)**  
Anlage 6.2: Analysenmethoden, Untersuchungshäufigkeit (Tabelle)  
**(keine Änderung, liegt nicht bei)**  
Anlage 6.3NEU: Infiltrationswasseraufbereitung (Verfahrensfließbild) - entfällt  
Anlage 6.3B: Zentrales Grundwasser- und Niederschlagswasser-management  
- Verfahrensfließbild -  
Anlage 6.4NEU: Überschußwasseraufbereitung (Verfahrensfließbild) - entfällt  
Anlage 6.4B: Zentrales Grundwasser- und Niederschlagswassermanagement  
- Aufstellskizze Wasseraufbereitung -
- Anlage 7: Infiltrationsbrunnen (Schematisches Bohrprofil mit Ausbausskizze, M 1:200)  
**(keine Änderung, liegt nicht bei)**  
Anlage 7.1: Infiltrationsbrunnen - Typ 1  
Verfilterung im Quartär bis Gipskeuper (Dunkelrote Mergel, Bochinger Horizont)  
Anlage 7.2: Infiltrationsbrunnen - Typ 2  
Verfilterung im Gipskeuper  
Typ 2a: Verfilterung in den Bleiglanzbankschichten und im Bochinger Horizont  
Typ 2b: Verfilterung nur im Bochinger Horizont

- Anlage 7.3: Infiltrationsbrunnen - Typ 3 (für Notkonzept)  
Verfilterung im Lettenkeuper (Grenzdolomit)
- Anlage 8: Vorhandene Grundwasseraufschlüsse im näheren Umfeld der Baugruben  
(Tabelle) - entfällt
- Anlage 8B: Vorhandene Grundwasseraufschlüsse im näheren Umfeld der Baugruben  
(Tabelle)**

## Beilagenverzeichnis

- Beilage 1: Baubegleitende Beweissicherung Wasser  
**(keine Änderung, liegt nicht bei)**
- Beilage 2: Qualitative und quantitative Warn- und Einstellwerte  
**(keine Änderung, liegt nicht bei)**
- Beilage 3: Grundwasservorbelastung mit Schadstoffen  
**(keine Änderung, liegt nicht bei)**

## **B Vorbemerkungen und Grundlagen der Planungen zum zentralen Grundwasser- und Niederschlagswassermanagement des 7. Planänderungsantrages**

### **B1 Konzeption des Grundwassermanagements (Stand Planfeststellung unter Berücksichtigung der 5. Planänderung)**

Mit dem Herstellen der Baugruben und dem Auffahren der Tunnel für das Projekt Stuttgart 21 wird der Wasserspiegel des angeschnittenen Grundwassers in den obersten Grundwasserhorizonten bzw. -stockwerken sukzessive abgesenkt.

Die in den Tunnelvortrieben im PFA 1.5 sowie in den vom PFA 1.1 aufgefahrenen Tunnelstrecken des PFA 1.2 und 1.6a anfallenden Wässer werden gezielt gefasst und über Leitungen zum zentralen Grundwassermanagementsystem abgeführt.

Die Wasserfassung in den Baugruben erfolgt mit Entwässerungsgräben und Pumpensümpfen sowie Schächten und gegebenenfalls Flachbrunnen im Arbeitsraum. Aus den mit wasserdurchlässigem Verbau gestützten Baugruben wird in offener Wasserhaltung anfallendes Grund- und Niederschlagswasser (= Rohwasser) zur Trockenlegung der Baugruben gefasst und gehoben.

Die Fassung des Rohwassers erfolgt über an ausgewählten Teilbaugruben anzuordnende Übergabestellen (ÜGSt). Diese ÜGSt sind über Druckleitungen mit der östlich des Zentralen Omnibusbahnhofs (ZOB) zu errichtenden Zentralen Wasseraufbereitungsanlage (ZWA, PFA 1.1) sowie der Wasseraufbereitungsanlagen am Abstellbahnhof bzw. am Bf. Feuerbach (PFA 1.5) verbunden. In den Wasseraufbereitungsanlagen wird das anfallende Rohwasser zur Infiltration aufbereitet und über Druckrohrleitungen mit definierten Infiltrationspunkten (Infiltrationsbrunnen, Sohlfiler in Teilbaugruben) verbunden. Die Infiltration erfolgt mit dem Ziel der Stützung des Grundwasserkörpers (Auflasterhöhung auf den Aquifer der Heil- und Mineralquellen) in die hydraulisch miteinander verbundenen Grundwasserhorizonte im Quartär bis Gipskeuper (für bestimmte Problemszenarien auch im unterlagernden Grenzdolomit des Lettenkeuper).

Die Anlagen des zentralen Grundwassermanagements (Stand 5. Planänderung PFA 1.1 bzw. Planfeststellungsbeschluss PFA 1.5) umfassen im Einzelnen:

#### Wasseraufbereitung im PFA 1.1 mit

- der Zentralen Wasseraufbereitungsanlage (ZWA) am ZOB (Kapazität 60 l/s),
- 22 Übergabestellen (incl. angrenzender PFA 1.2/1.6a 1.5), davon bis zu 17 gleichzeitig im Betrieb
- maximal ca. 12,5 km Druckrohrleitungen zum Wassertransport und zur Wasserverteilung (Rohwasser, Infiltrationswasser, Überschusswasser)
- 55 Infiltrationsbrunnen
- 10 Notbrunnen
- 13 Sohlfilern fertiggestellter Teilbaugruben des DB-Tunnels, in denen bauschrittbezogen infiltriert werden muss (insgesamt 41 Sohlfilerbrunnen)

- Überwachungseinrichtungen (19 Steuerpegel, MSR- und Kommunikationstechnik, Leitstand)

Die Gesamtbauzeit der o. g. 50 Teilbaugruben/-abschnitte wird nach derzeitigem Planungsstand mit ca. 8 Jahren (incl. Ausrüstungs- und Inbetriebnahmearbeiten) angesetzt. Im PFA 1.1 sind gemäß den Modellrechnungen zur Planfeststellung Wasserhaltungsmaßnahmen in den Bauschritten 1-11 (insgesamt 5,5 Jahre), Grundwasserstützungsmaßnahmen in den Bauschritten 1-12 (insgesamt 6,0 Jahre) erforderlich. Der Bau der Startbaugruben der Fernbahntunnel im PFA 1.2/1.6 und PFA 1.5 erfolgt zeitgleich zum Beginn der Wasserhaltung im PFA 1.1. Infiltrationen über die Infiltrationsbrunnen sind bis einschließlich des Bauschritts 12 planmäßig vorgesehen. Die Sohlfilterinfiltration wird von Bauschritt 3 bis 10 betrieben.

Die Gesamtmenge des im PFA 1.1 zu hebenden bzw. aus den angrenzenden PFA 1.5, PFA 1.2, PFA 1.6 aufzunehmenden Rohwassers im PFA 1.1 ist nach Stand Planfeststellung aufgrund der instationären Prognoseberechnung auf Grundlage eines stationären geeichten und verifizierten Grundwasserströmungsmodells mit rund 3,16 Mio. m<sup>3</sup> anzusetzen. Dabei sind die Zuflüsse aus den einzelnen Teilbaugruben und damit in den Bauschritten sehr unterschiedlich. Die durchschnittliche bauzeitliche Rohwasserandrangsrate beträgt ca. 17 l/s und schwankt in den einzelnen Bauschritten zwischen weniger als 10 l/s und bis zu ca. 35 l/s.

Nach den Ergebnissen des GW-Modells sind für die Infiltration ca. 2,77 Mio. m<sup>3</sup> erforderlich. Dafür werden ca. 2,55 Mio. m<sup>3</sup> aufbereitetes Rohwasser (= Infiltrationswasser) und ca. 0,22 Mio. m<sup>3</sup> Fremdwasser (= Trinkwasser) verwendet. Das nicht für die Infiltration benötigte Infiltrationswasser (= Überschusswasser) von ca. 0,61 Mio. m<sup>3</sup> wird über Druckrohrleitungen in den Neckar gepumpt.

#### Wasseraufbereitung im PFA 1.5 mit

- der Wasseraufbereitungsanlage Abstellbahnhof (Kapazität 25 l/s),
- der Wasseraufbereitungsanlage Bahnhof Feuerbach (Kapazität 5 l/s),
- 4 maximal gleichzeitig betriebenen Übergabestellen
- maximal ca. 7,5 km Druckrohrleitungen zum Wassertransport und zur Wasserverteilung (Rohwasser, Infiltrationswasser, Überschusswasser)
- 23 Infiltrationsbrunnen

Die Gesamtbauzeit für die Erstellung der baulichen Anlagen des Teilabschnitts PFA 1.5 wird nach dem Planungsstand Antragsunterlagen zur PF mit ca. 7 Jahren angesetzt. Wasserwirtschaftlich relevante Wasserhaltungs- und Grundwasserstützungsmaßnahmen sind in den halbjährlich definierten Bauschritten 1-12 erforderlich, die sich insgesamt über 6 Jahre erstrecken. Im Bauschritt 13 ist vom 76.-78. Baumonat die Baugrube zum Lückenschluss Wolframstraße in Betrieb. Die WA-Anlage Abstellbahnhof wird während aller Bauschritte betrieben, die WA-Anlage Bahnhof Feuerbach ist nur in den Bauschritten 1 bis 6 in Betrieb.

Die Gesamtmenge des im PFA 1.5 zu hebenden bzw. aufzunehmenden Rohwassers ist nach Stand des GW-Modells zur Planfeststellung mit ca. 1,6 Mio. m<sup>3</sup> anzusetzen. Dabei sind die Zuflüsse aus den einzelnen Teilbaugruben und damit in den Bauschritten sehr unterschiedlich. Die



durchschnittliche bauzeitliche Rohwasserandrangsrate beträgt ca. 11 l/s und schwankt in den einzelnen Bauschritten zwischen weniger als 5 l/s und bis zu ca. 18 l/s.

In den WA-Anlagen wird das anfallende Rohwasser zur Infiltration bzw. Ableitung in die Vorfluter aufbereitet. Als Besonderheit ist dabei zu beachten, dass das in der WA-Anlage Bahnhof Feuerbach aufbereitete Rohwasser von ca. 0,17 Mio. m<sup>3</sup> in den dort vorhandenen kanalisierten Feuerbach abgeschlagen wird und somit keine Infiltration erfolgt.

Die Infiltration findet ausschließlich über in der WA-Anlage Abstellbahnhof zur Verfügung gestellte Wässer statt. Nach den Ergebnissen des GW-Modells sind für die Infiltration ca. 1,63 Mio. m<sup>3</sup> erforderlich. Dafür werden ca. 1,22 Mio. m<sup>3</sup> aufbereitetes Rohwasser und ca. 0,41 Mio. m<sup>3</sup> Trinkwasser verwendet. Das nicht für die Infiltration benötigte bzw. zum erforderlich Bauschritt verfügbare Infiltrationswasser (= Überschusswasser) von ca. 0,38 Mio. m<sup>3</sup> wird über Druckrohrleitungen in den Neckar gepumpt.

## **B2 Überarbeitete Konzeption des Grundwassermanagements unter Berücksichtigung der höheren Grundwasserandrangsraten gemäß 7. Planänderungsantrag**

### **B2.1 Grundlagen**

Die Auswertung der Erkenntnisse des 5. Erkundungsprogrammes zur Ausschreibung/Ausführung und des mit dem Grundwassermanagement verbundenen Brunnen- und Pegelbohrprogrammes haben neue Fakten bezüglich der Schichtlagerung und der geohydraulischen Kennwerte ergeben. Des Weiteren konnten neue Erkenntnisse zum hydrogeologischen Systemmodell durch die Erarbeitung, Eichung und Validierung des instationären Grundwasserströmungsmodells für die Baubegleitung sowie durch die instationäre Simulation des Langzeitpumpversuchs im Oberen Muschelkalk abgeleitet werden. Die mit dem geeichten und validierten instationären Grundwasserströmungsmodell neu durchgeführten Prognoserechnungen für einen geringfügig geänderten Bauablauf im PFA 1.1 (Vorziehen der Baumaßnahme Technikgebäude um 9 Monate gegenüber der planfestgestellten Bautaktung im PFA 1.1) haben ergeben, dass baugrubenspezifisch geänderte Erstwasserandrangsraten (A-Wert) und stationäre Andrangsraten gegen Ende der einzelnen Bauschritte (B-Wert) auftreten werden und sich die auf Stand 4. Erkundungsprogramm berechneten, beantragten und genehmigten wasserrechtlichen Tatbestände in den PFA 1.1, PFA 1.5 und PFA 1.6a ändern. Dieser neue Kenntnissstand ist in den 7. Planänderungsantrag eingeflossen und entsprechend wasserrechtlich beantragt worden.

Nachfolgend werden die Auswirkungen dieses höheren Wasserumsatzes auf die Anlagen des Grundwassermanagements dargestellt.

Maßgebend für die Dimensionierung der Anlagen des Grundwassermanagements ist der Spitzengrundwasserandrang unter Zugrundelegung von Hochwasserverhältnissen zuzüglich einer Förderrate für die Beseitigung von Niederschlagswasser bei einem Starkregenereignis  $r_{15,1}$  (15-minütiges Regenereignis der Jährlichkeit 1).

### **B2.2 Dimensionierung der Wasseraufbereitungsanlagen und Maßnahmenkatalog**

Der Spitzengrundwasserandrang betrug nach den Prognoserechnungen unter Zugrundelegung von stationären MW-Verhältnissen im PFA 1.1 rd. 105 l/s und im PFA 1.5 rd. 25 l/s.

Im Nachgang zur Einreichung der 7. Planänderung wurden nun Prognoserechnungen mit instationärer Hydrologie des Zeitraums April 2002 bis April 2009 durchgeführt. Von diesem Zeitraum lassen sich die ersten ca. drei Jahre etwa HW-Verhältnissen und die restlichen vier Jahre höheren MW-Verhältnissen zuordnen. Die Bauschritte 1 bis 5 kommen in diesem HW-Zeitraum zu liegen. Im Ergebnis dieser Berechnungen wurde für den maßgebenden Bauschritt 1 ein Erstwasserandrang im PFA 1.1 von 125 l/s ermittelt. Im PFA 1.5 kann für die Wasseraufbereitungsanlage am Abstellbahnhof als maßgebender Erstwasserandrang 25 l/s (Bauschritte 3 und 4) angesetzt werden; für die Wasseraufbereitungsanlage Feuerbach liegt der maximale Erstwasserandrang bei 1,3 l/s (Bauschritt 1).

Die Ergebnisse beider Berechnungen sind PFA-bezogen und bauschrittbezogen - getrennt für stationäre Mittelwasserverhältnisse (MW) und instationäre hydrologische Verhältnisse (hier vereinfacht als HW bezeichnet) jeweils nach A-Wert (Erstgrundwasserandrang) und B-Wert (quasi-stationärer Grundwasserandrang gegen Ende des Bauschrittes) – in den nachfolgenden Abbildungen 1 und 2 dargestellt.

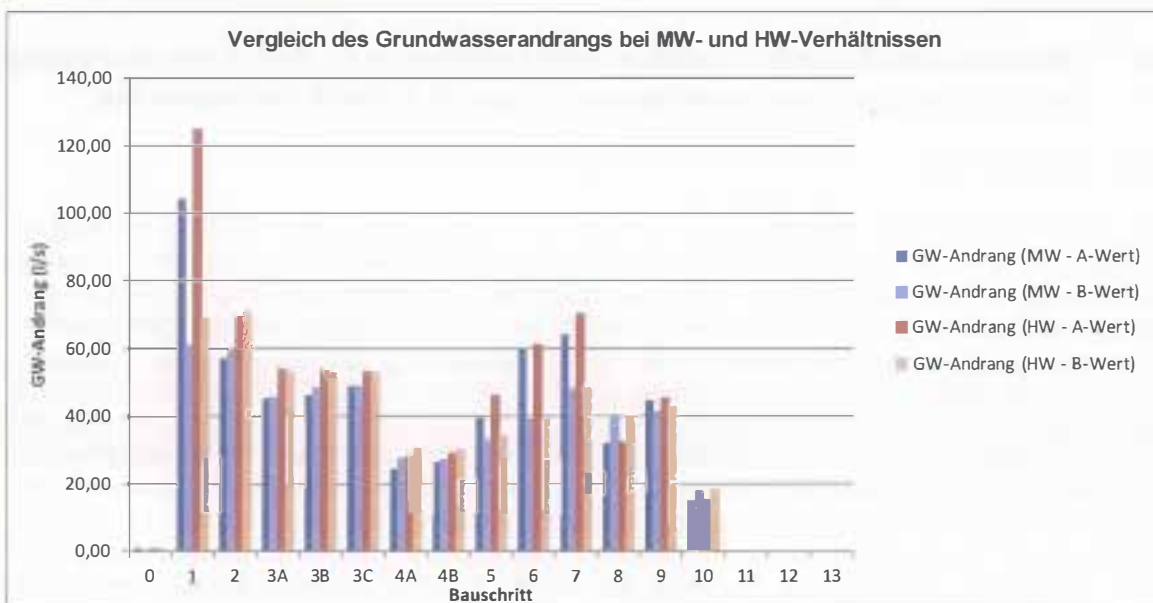


Abbildung 1: Bauschrittbezogener berechneter GW-Andrang im PFA 1.1

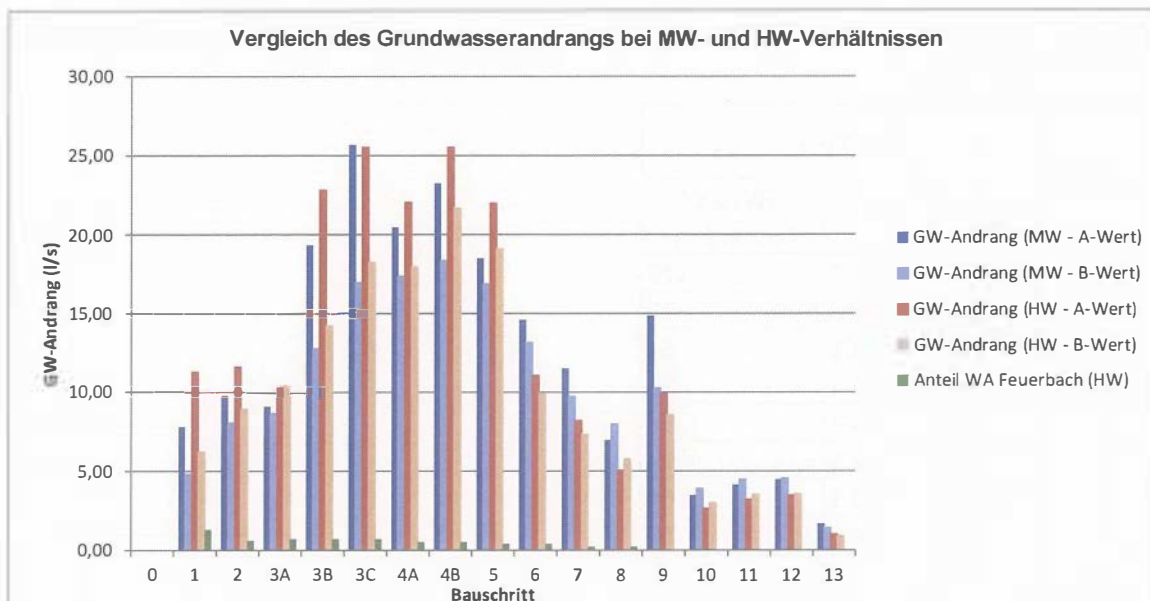


Abbildung 2: Bauschrittbezogener berechneter GW-Andrang im PFA 1.5

Unter Zugrundelegung der MW/HW-Schwankungen der Grundwasserandrangsraten aus den Bauschritten 1 bis 5 mit ca. 10% bis 20% wird zur Abschätzung von HW-Verhältnissen für die Bauschritte 6 bis 13 auf die berechneten MW-Grundwasserandrangsraten dieser Bauschritte gegenüber den obigen Abbildungen nachträglich ein 15 % Zuschlag eingeführt.

Die bauzeitlich zusätzlich zur Grundwasserförderung (GW) zu beseitigende Niederschlagswasserrate (NW) hängt von der Gesamtfläche der bauschrittbezogenen offenen Baugruben mit Wasserhaltung sowie der zulässigen Dauer eines kurzfristigen Einstaus in den Baugruben ab.

Bei einer von der DBPB als zulässig definierten rd. 10-stündigen Zwischenspeicherung in den Baugruben des PFA 1.1 (mittlere Einstauhöhe < 2 cm) resultieren nach hier nicht enthaltenen Berechnungen die in der Tabelle 1 gelisteten zu fördernden Niederschlagswasserraten von bis zu 10 l/s.

Die aus den Anfahrbereichen PFA 1.2/1.6a und 1.5 anfallenden Grundwässer, die ebenfalls vom Grundwassermanagementsystem im PFA 1.1 behandelt werden sollen, fallen erst ab dem Bauschritt 2 an und sind daher für die Anlagendimensionierung im PFA 1.1 nicht relevant, da die Bemessungsgröße allein durch den Wasserandrang im Bauschritt 1 bestimmt wird.

Im PFA 1.1 sind nach Auswertung der Abbildung 1 in Verbindung mit dem 15%-Zuschlag auf MW-Verhältnisse (in den Bauschritten 6 bis 12) und unter Berücksichtigung der zu fördernden Niederschlagswasseranteile die in der Tabelle 1 gelisteten Wasseraufbereitungs-Kapazitäten bereitzuhalten:

**Tabelle 1:** Im PFA 1.1 anfallende Rohwassermengen (bei maximal 10-stündigem Baugruben-Einstau)

Bauschritt	ZWA [l/s]		
	GW	NW	GW+NW (gerundet)
1	125.0	4.0	129
2	70.9	5.6	77
3	53.9	10.2	64
4	30.0	10.1	40
5	46.2	8.1	54
6	68.6	8.3	77
7	73.5	10.1	84
8	45.4	9.9	55
9	51.4	7.3	58
10	20.5	4.4	25
11	0.01	0.03	1

Im PFA 1.5 beträgt bei der zulässigen rd. 10-stündigen Zwischenspeicherung in den Baugruben (mittlere Einstauhöhe < 2 cm) die zu fördernde Niederschlagswasserrate bis zu 8 l/s.

Im PFA 1.5 ergibt sich nach Auswertung der Abbildung 2 in Verbindung mit dem 15%-Zuschlag auf MW-Verhältnisse (in den Bauschritten 6 bis 12) und unter Berücksichtigung der Niederschlagsanteile der in der nachfolgenden Tabelle 2 für die WA-Anlagen Abstellbahnhof und Feuerbach ausgewiesene Kapazitätsbedarf.

**Tabelle 2:** Aufteilung der im PFA 1.5 anfallenden Rohwassermengen (bei maximal 10-stündigem Baugruben-Einstau)

Bauschritt	WA-Anlage Abstellbahnhof [l/s]			WA-Anlage Feuerbach [l/s]			Summe (gerundet) im PFA 1.5 [l/s]		
	GW	NW	GW+NW (gerundet)	GW	NW	GW+NW (gerundet)	GW	NW	GW+NW
1	10.0	2.7	13	1.3	2.2	4	12	5	17
2	10.8	2.7	14	0.6	2.2	3	12	5	17
3	24.9	2.7	28	0.7	2.2	3	26	5	31
4	25.0	2.9	28	0.5	2.1	3	26	5	31
5	21.4	3.2	24	0.4	2.1	3	22	5	27
6	16.5	3.3	20	0.2	2.1	3	18	5	23
7	13.1	5.5	19	0.2	2.1	3	14	8	22
8	9.1	5.4	14	0.2	2.1	3	10	7	17
9	17.1	5.8	23	0	0	0	17	6	23
10	4.5	4.0	9	0	0	0	5	4	9
11	5.1	4.0	9	0	0	0	5	4	9
12	5.2	4.0	9	0	0	0	5	4	9
13	1.9	0.3	3	0	0	0	2	1	3

Die Anlagen des GWMt (Stand 5. Planänderung) wurden im PFA 1.1 auf einen Umsatz von 60 l/s (in der Spitze 67 l/s) und im PFA 1.5 auf einen Umsatz von 25 l/s (in der Spitze 30 l/s; WA-Anlage Abstellbahnhof) bzw. 5 l/s (WA-Anlage Feuerbach) ausgelegt.

Somit besteht

- im PFA 1.1 ein maximales Aufbereitungsdefizit von  $129 \text{ l/s} - 60 \text{ l/s} = 69 \text{ l/s}$  (Bauschritt 1) und
- im PFA 1.5
  - o in der WA-Anlage Abstellbahnhof bei Ausnutzung der Regelleistung von 25 l/s ein Defizit von  $28 \text{ l/s} - 25 \text{ l/s} = 3 \text{ l/s}$  (Bauschritt 3 und 4) sowie
  - o in der WA-Anlage Feuerbach bei einer Regelleistung von 5 l/s kein Aufbereitungsdefizit.

Diese Aufbereitungsdefizite können durch folgende Maßnahmen beseitigt werden:

Bauschritt 1:

1. Herstellen einer temporären Wasseraufbereitungsanlage (ZWA 2) mit einer Kapazität von 60 l/s im Bereich des Südflügels des Stuttgarter Hauptbahnhofes. Diese temporären WA-Anlagen sind über Verbundleitungen (Rohwasser, Infiltrationswasser) an die ZWA anzuschließen, -um die Wasserverteilung zentral regeln zu können.
2. Herstellung einer Verbund-Rohwasserleitung (VRWL) DN 200 zwischen der ZWA und der WA-Anlage Abstellbahnhof zur Ableitung der überschüssigen 10 l/s Rohwasser und Aufbereitung des Rohwassers in der nur mit 13 l/s Rohwasser aus dem PFA 1.5 genutzten WA-Anlage Abstellbahnhof

Bauschritt 2:

Reduzierung der Anlagenkapazität der ZWA 2 auf 30 l/s.

Bauschritt 3:

Überleitung von nicht in der WA-Anlage Abstellbahnhof behandelbarem Rohwasser (bis zu 3 l/s) von der WA-Anlage Abstellbahnhof zur ZWA über die VRWL DN 200

Bauschritt 4:

Überleitung von nicht in der WA-Anlage Abstellbahnhof behandelbarem (bis zu 3 l/s) und des zusätzlich zur Deckung des Infiltrationswasser-Defizits im PFA 1.1 erforderlichen Rohwassers (maximale Gesamtratemenge bis zu 12 l/s, Erläuterung s.u.) über die VRWL DN 200

Bauschritt 8:

Außerbetriebnahme der ZWA 2 im PFA 1.1

Die resultierende Verteilung des anfallenden Rohwassers (Grundwasser + Niederschlagswasser nach einem Starkregenereignis) ist in den Abbildungen 3 bis 5 zusammenfassend für den PFA 1.1 und den PFA 1.5 dargestellt. Die Aufteilung der Rohwasser-Andrangsrate zwischen der ZWA, der ZWA2 und der WA-Anlage Abstellbahnhof ist innerhalb der durch die Anlagenkapazitäten vorgegebenen Grenzen als variabel anzusehen, so dass die in den Abbildungen 3 bis 5 angenommene Aufteilung nur eine der möglichen Varianten darstellt, welche entsprechend den Erfordernissen im laufenden Anlagenbetrieb geändert werden kann. Die Zustromrate zur WA Feuerbach ist dagegen durch die Andrangsrate in der zugeordneten Übergabestelle 26 bestimmt (vgl. Tabelle 2).

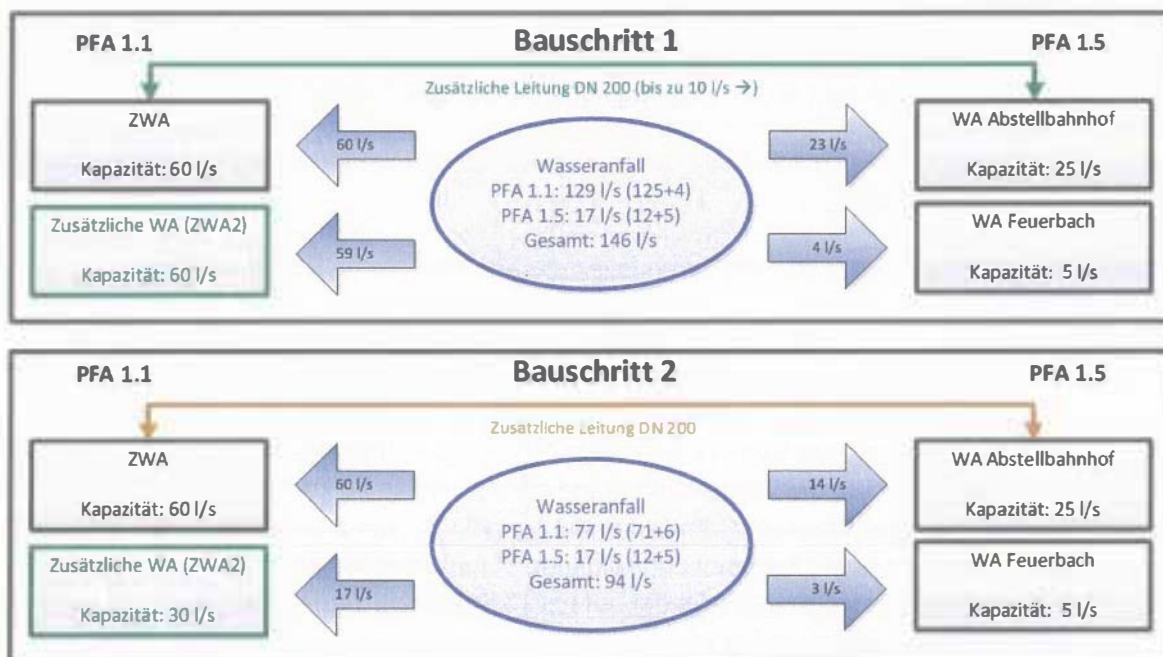


Abbildung 3: Verteilung der Rohwasser-Andrangsrate für die Bauschritte 1 und 2

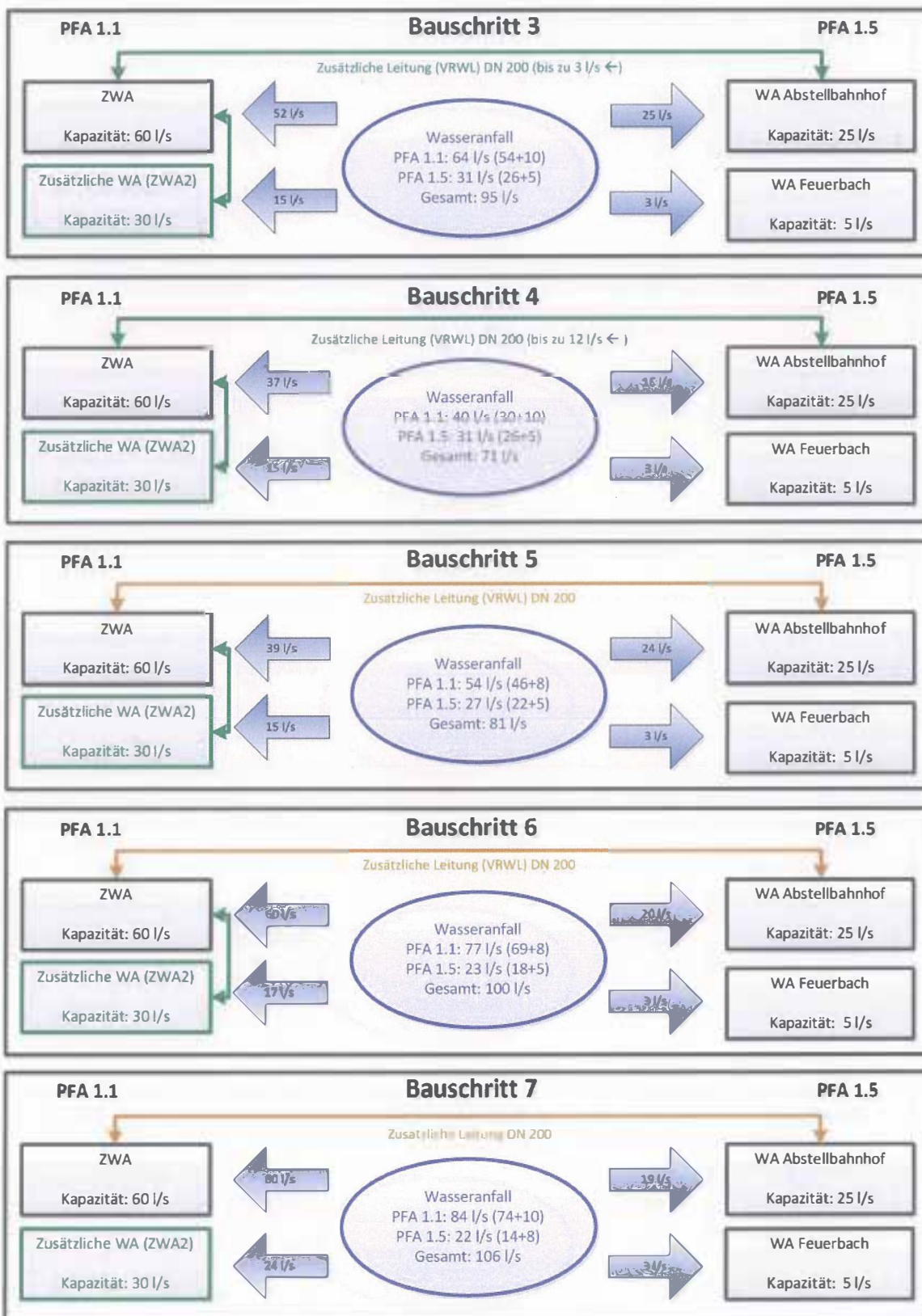


Abbildung 4: Verteilung der Rohwasser-Andrangsdaten für die Bauschritte 3 bis 7

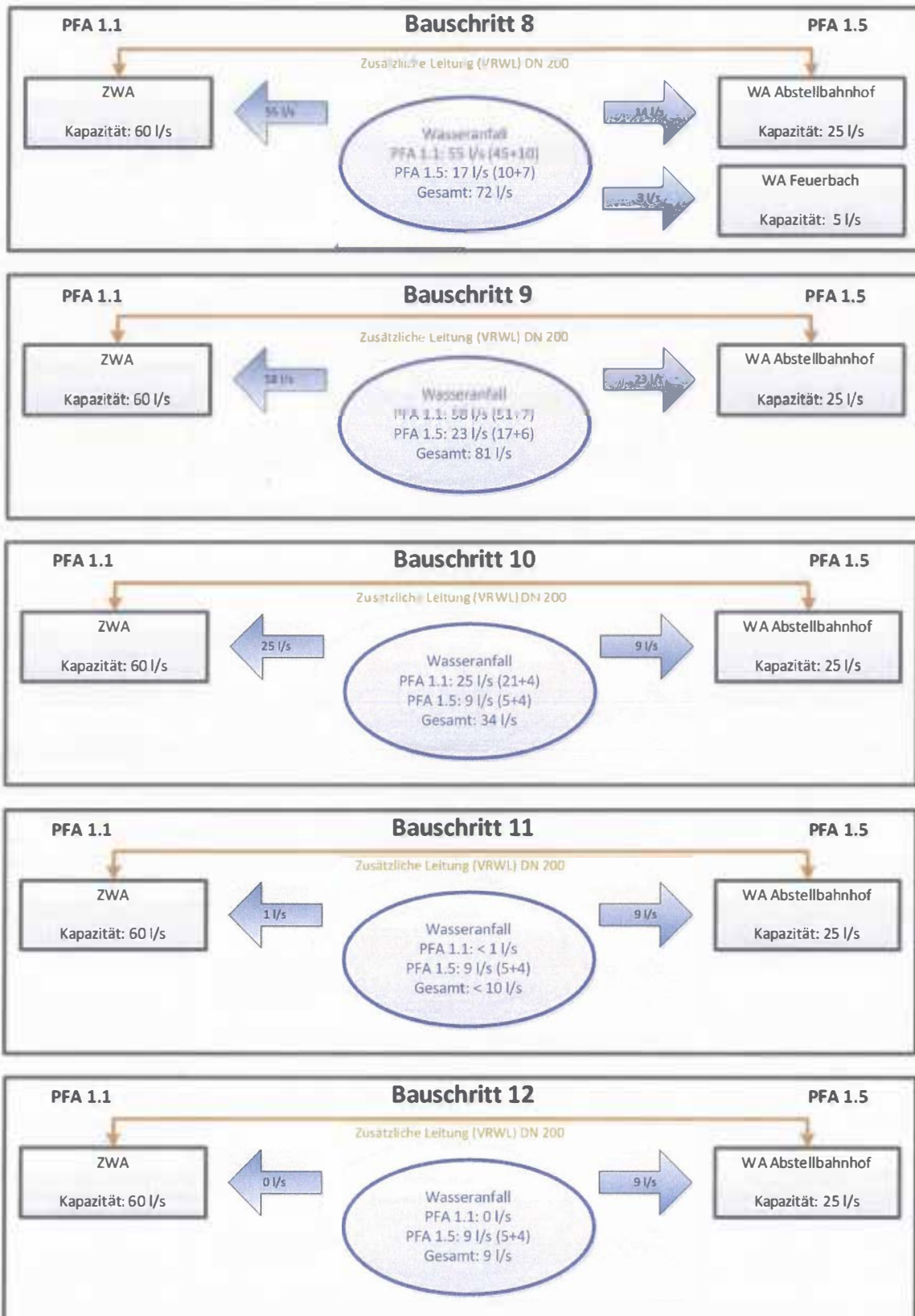


Abbildung 5: Verteilung der Rohwasser-Andrangsdaten für die Bauschritte 8 bis 12



### B2.3 Infiltrationsmaßnahmen und Beseitigung des Überschusswassers

Ein Teil des aufbereiteten Wassers wird bauzeitlich zur Infiltration und Stützung der Grundwasservorkommen genutzt (Infiltrationswasser). Die Infiltrationswasserrate ist aufgrund der Beschränkung des Wasserstandes in den Infiltrationsbrunnen reglementiert. Die erforderliche Infiltrationsrate selbst schwankt in Abhängigkeit vom Bauschritt und den jeweils herrschenden hydrologischen Verhältnissen im PFA 1.1 zwischen rd. 12 l/s und rd. 46 l/s und im PFA 1.5 (ausschließlich im Bereich der WA-Anlage Abstellbahnhof) zwischen rd. 5 l/s und 9 l/s (vgl. Abbildung 6 und 7). Eine Anpassung des Infiltrationssystems gegenüber dem Stand Planfeststellung ist nicht notwendig.

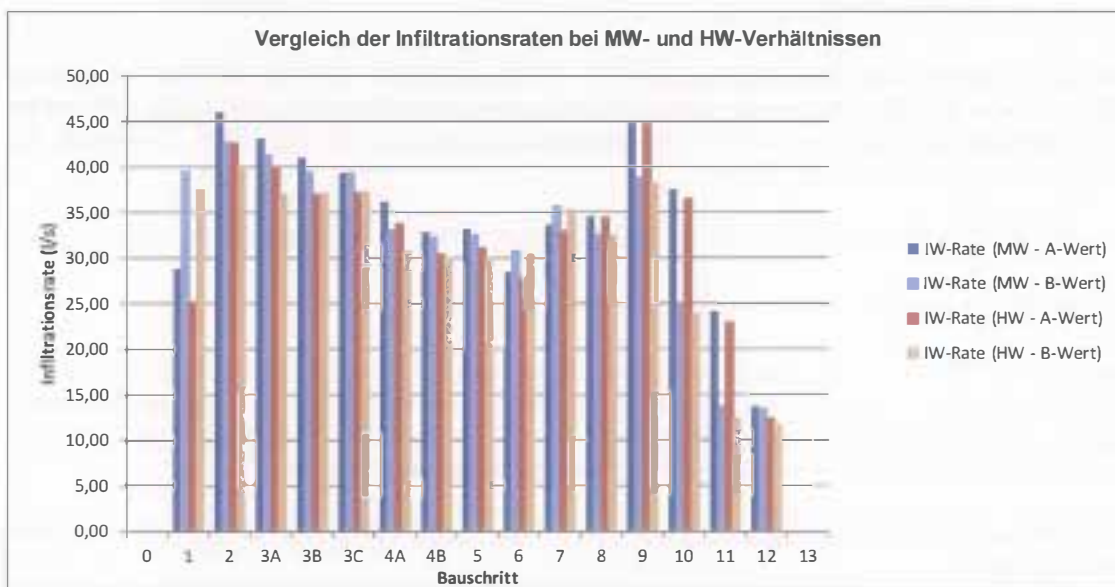


Abbildung 6: Bauschrittbezogene berechnete Infiltrationsrate im PFA 1.1

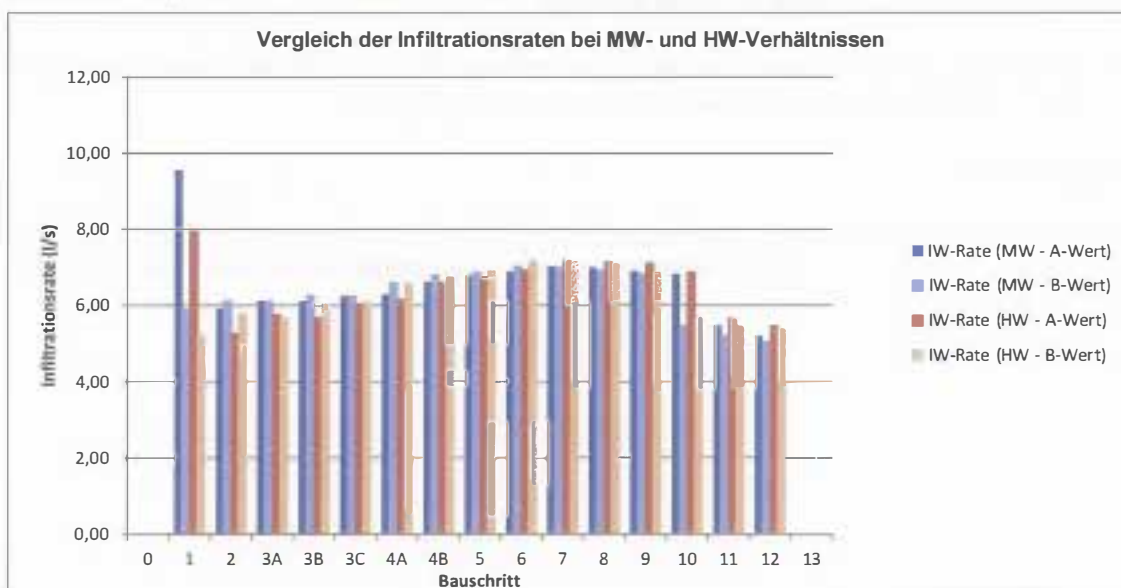


Abbildung 7: Bauschrittbezogene berechnete Infiltrationsrate im PFA 1.5 (Bereich der WA-Anlage Abstellbahnhof)

Die Zusammenschau der maßgebenden maximalen Wasserandrangsraten und der minimalen Infiltrationsraten ergibt, dass

- im PFA 1.1 im Bauschritt 1 bis zu  $60 \text{ l/s} + 59 \text{ l/s} - 25 \text{ l/s} = 94 \text{ l/s}$  Überschusswasser sowie
- im PFA 1.5 (WA-Anlage Abstellbahnhof)
  - o im Bauschritt 1 bis zu  $23 \text{ l/s} - 5 \text{ l/s} = 18 \text{ l/s}$  und
  - o im Bauschritt 3 bis zu  $25 \text{ l/s} - 6 \text{ l/s} = 19 \text{ l/s}$  Überschusswasser

anfällt, das in den Neckar abgeleitet werden soll. Hierzu wurde im Rahmen der Planfeststellung im PFA 1.1 eine auf  $60 \text{ l/s}$  dimensionierte Überschusswasserleitung DN 200 (ÜWL-N) und im PFA 1.5 eine auf  $30 \text{ l/s}$  dimensionierte Überschusswasserleitung DN 150 (ÜWL 1) geplant. Es kann somit festgestellt werden, dass

- im PFA 1.1 für den Bauschritt 1 ein Defizit von rd.  $94 \text{ l/s} - 60 \text{ l/s} = 34 \text{ l/s}$  und
- im PFA 1.5 kein Defizit besteht.

Daher wird im PFA 1.1 eine zusätzliche Überschusswasserleitung DN 200 (ÜWL-N2) von der ZWA 2 bis zum Rosensteintunnel notwendig. Ab dem Rosensteintunnel bis zum Neckar reicht die bisher geplante Überschusswasserleitung DN 250 (maximale Leistungsfähigkeit  $130 \text{ l/s}$ ) aus, um bis zu  $94 \text{ l/s} + 18 \text{ l/s} = 112 \text{ l/s}$  in den Neckar ableiten zu können.

Für den bisher zu Grunde gelegten Katastrophen-Fall „Vollständiger Ausfall der WA-Anlagen“ können die dann

- im PFA 1.1 anfallenden  $129 \text{ l/s}$  (im Bauschritt 1) über die beiden Überschusswasserleitungen  $2 \times \text{DN } 200$  (ÜWL-N / ÜWL-N2) und
- im Bereich der WA-Anlage Abstellbahnhof anfallenden  $28 \text{ l/s}$  (in den Bauschritten 3, 4) über die bisher geplante Überschusswasserleitung DN 150

abgeleitet werden.

Alternativ zur zusätzlichen Überschusswasserleitung ÜWL-N2 könnte nur die Einleitung der in der WA-Anlage ZWA2 anfallenden Überschusswässer in die städtische Kanalisation in Betracht gezogen werden.

## B2.4 Gesamtkonzeption

Aus dem dargelegten Konzept des für Hochwasserverhältnisse ausgelegten Grundwasser- managements für den PFA 1.1 und PFA 1.5 lassen sich die maximalen Durchflussraten in allen Leitungen, die direkt mit den Wasseraufbereitungsanlagen verbunden sind, bestimmen. Die Ergebnisse sind für alle Bauschritte in den Abbildungen 8 bis 10 in schematischen Darstellungen dieser Leitungen dargestellt. Aus den maximalen Andrangsraten für das Rohwasser (RW) und den minimalen Raten für das Infiltrationswasser (IW) ergeben sich die maximalen Raten für das abzuleitende Überschusswasser. Die Werte in Klammern zeigen außerdem die Wasserverteilung, die sich bei den maximalen Infiltrationsraten ergeben würde. Für die Bauschritte 10 bis 12 müssen zusätzlich die minimalen Andrangsraten des Rohwassers (nur Grundwasserandrang) betrachtet werden, um die Extremwerte für den Zukauf von Leitungswasser abzuleiten.

Somit erhält man eine Zusammenstellung der in jedem Bauschritt auftretenden maximalen Wasserraten (in l/s) von und zu den Wasseraufbereitungsanlagen im PFA 1.1 und PFA 1.5.

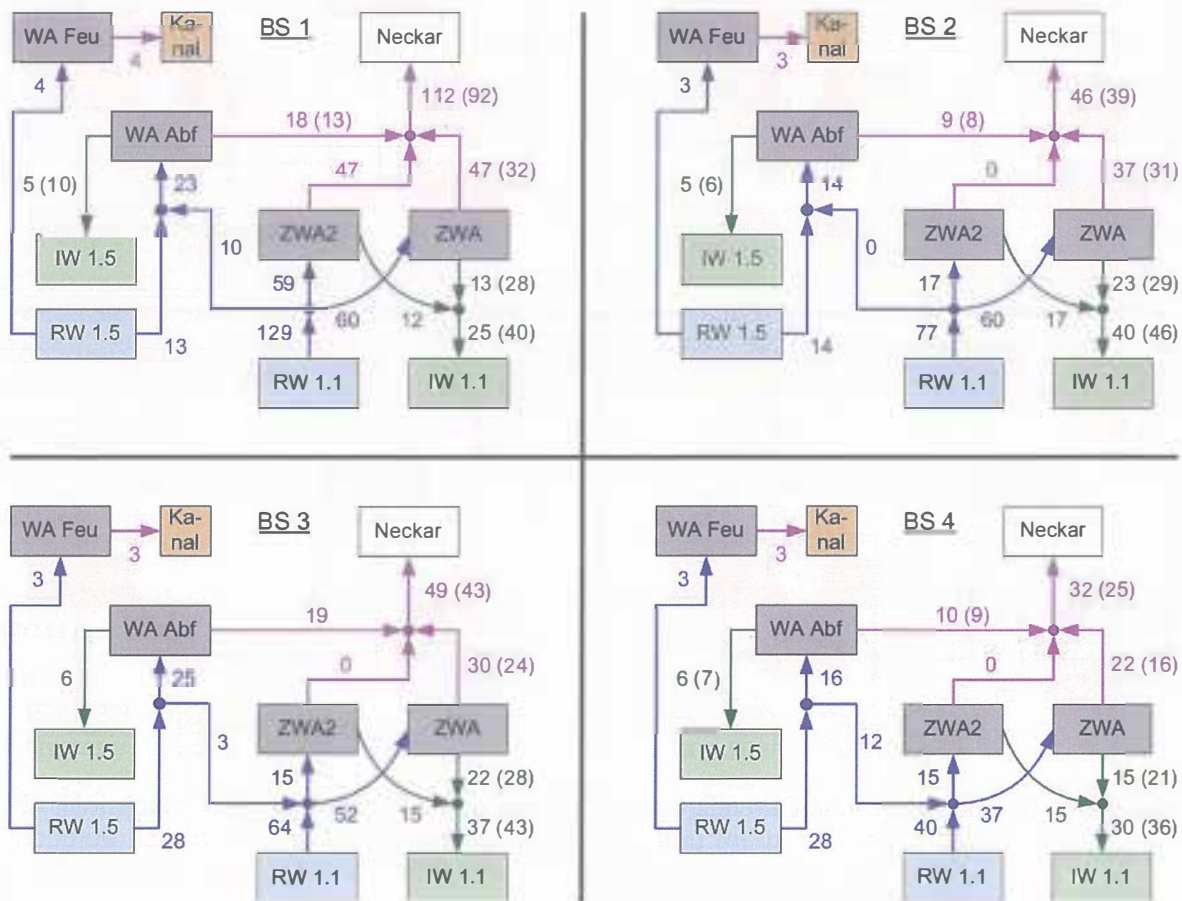


Abbildung 8: Schematische Darstellung der Verteilung von Rohwasser (RW, blau), Infiltrationswasser (IW, grün) und Überschusswasser (rosa) an den Wasseraufbereitungsanlagen (WA, grau) im PFA 1.1 und PFA 1.5 für die Bauschritte 1 bis 4 (BS1 bis BS4), Wasserraten in l/s

Die Aufteilung des Infiltrationswassers zwischen der ZWA und der ZWA2 ist weitgehend variabel, solange die gesamte erforderliche Infiltrationsrate im PFA 1.1 zur Verfügung steht. Somit zeigt die in den Abbildungen 8 bis 10 angenommene Aufteilung nur eine von vielen Möglichkeiten.

Für die Verbund-Rohwasserleitung (VRWL) ist im Bauschritt 4 eine höhere Überleitungsrate vom PFA 1.5 zum PFA 1.1 angegeben (12 l/s), als es die Kapazitätsgrenze der WA Abstellbahnhof erfordern würde (3 l/s, wie im Bauschritt 3). Die Rate von 12 l/s resultiert aus dem maximal möglichen Defizit für die Infiltration im PFA 1.1 (Differenz Infiltrationsrate abzgl. Wasserandrangrate), welches durch die Überleitung von Rohwasser aus dem PFA 1.5 auszugleichen ist.

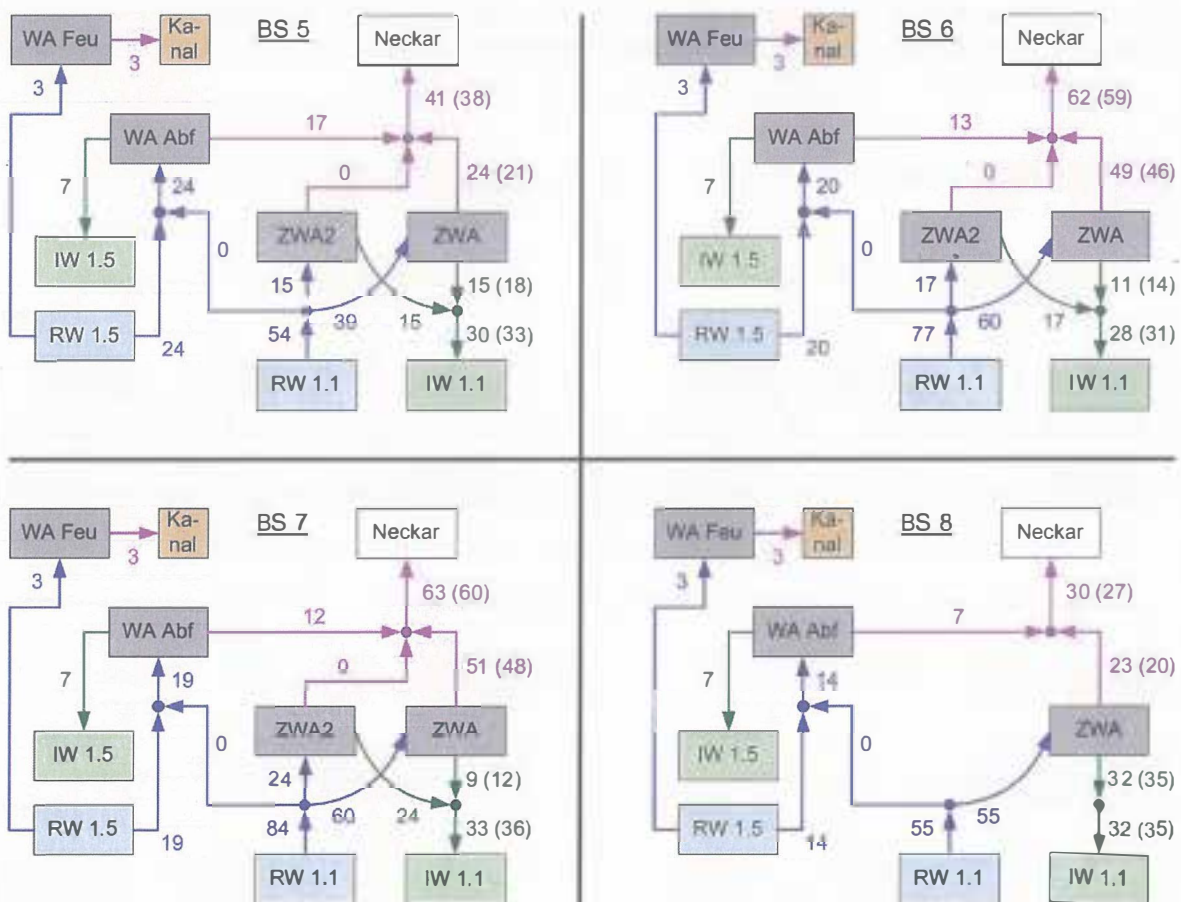


Abbildung 9: Schematische Darstellung der Verteilung von Rohwasser (RW, blau), Infiltrationswasser (IW, grün) und Überschusswasser (rosa) an den Wasseraufbereitungsanlagen (WA, grau) im PFA 1.1 und PFA 1.5 für die Bauschritte 5 bis 8 (BS5 bis BS8), Wasserraten in l/s

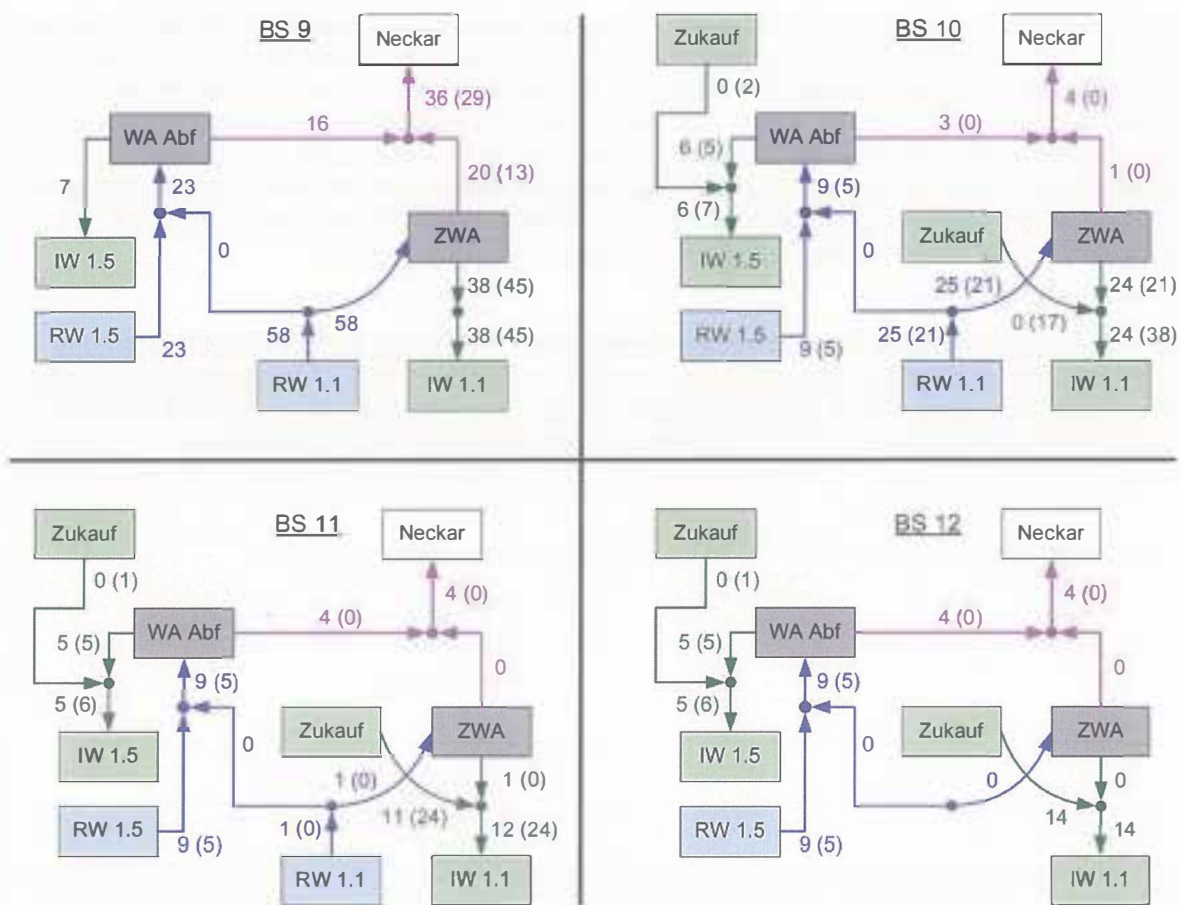


Abbildung 10: Schematische Darstellung der Verteilung von Rohwasser (RW, blau), Infiltrationswasser (IW, grün) und Überschusswasser (rosa) an den Wasseraufbereitungsanlagen (WA, grau) im PFA 1.1 und PFA 1.5 für die Bauschritte 9 bis 12 (BS9 bis BS12), Wasserraten in l/s

## B2.5 Steuerung und Überwachung der GW-Haltung und Infiltration

Durch die bauzeitlichen Grundwasserentnahmen erfolgte eine flächige Grundwasserabsenkung im Umfeld der Baugruben und Tunnelvortriebe, deren Reichweite und Absenkmaß durch die Infiltration von geförderten, aufbereiteten Wässern verringert wird. Gemäß Planfeststellungsbeschlüssen ist die zulässige Absenkung im Baugrubenumfeld und die zulässige Aufhöhung in den Infiltrationsbrunnen über Warn- und Einstellwerte bzw. Vorgaben beschränkt.

Bauzeitlich wird das Grundwassermanagement durch ein umfangreiches Mess-/Beobachtungsprogramm überwacht und gesteuert. Vorrangiges Ziel dieser Überwachung und Steuerung ist die Minimierung der Eingriffe in den Grundwasserhaushalt und des weitgehenden Erhalts des Heil- und Mineralwassersystems. Gleichermaßen gilt es aber auch, den Bestand (Gebäude, Anlagen, Vegetation etc.) vor negativen Auswirkungen zu schützen.

Für die Überwachung und Steuerung des Grundwassermanagements hat der Vorhabenträger des Sachverständigen Wasserwirtschaft beauftragt, dem die gesamthafte Zusammenführung und Bewertung der von den Bauunternehmern, dem Anlagenbetreiber des Grundwassermanagements und dem bahnsieits beauftragten Unternehmer für die Beweissicherungsmessungen bereitgestellten Messdaten obliegt.

Im Falle einer unzulässig großen Absenkung werden vom Sachverständigen Wasserwirtschaft z. B. Vorgaben zur Erhöhung der Infiltration (z.B. Zuschaltung weiterer Brunnen) an den Anlagenbetreiber des Grundwassermanagements gemacht und von diesem sofort umgesetzt. Im Falle einer unzulässig großen Aufhöhung werden vom Sachverständigen Wasserwirtschaft z. B. Vorgaben zur Erniedrigung der Infiltrationshöhen in den Brunnen bzw. dem Ausschalten von Infiltrationsbrunnen an den Anlagenbetreiber des Grundwassermanagements gemacht und von diesem sofort umgesetzt. Die Wirksamkeit der jeweils umgesetzten Maßnahmen wird durch Auswertung der weiteren Beweissicherungsmessungen überwacht.

Die oben dargelegten neuen Bemessungswerte für die Planung der Wasserleitungen und Wasseraufbereitungsanlagen im PFA 1.1 wurden in den nachfolgend dargestellten und der Planfeststellung und dem 5. Planänderungsantrag zugrundeliegenden Anhang 2 „PFA 1.1 - Zentrales Grundwasser- und Niederschlagswassermanagement“ eingearbeitet.

## 1. Vorhaben und Anlaß

### 1.1 Vorhaben, bauliche Anlagen und bauzeitlicher Rahmen

Das Vorhaben des Bahn-Projektes Stuttgart 21 sieht im Planfeststellungsabschnitt 1.1 die Umgestaltung des Hauptbahnhofs Stuttgart und im weiteren Verlauf die unterirdische Querung des Nesenbachtals (Bereich Hauptbahnhof und Mittlerer Schloßgarten) mit einem Fernbahntunnel (nachfolgend "DB-Tunnel" genannt) vor. Mit der Umgestaltung des Hauptbahnhofes sind innerhalb des PFA 1.1 weitere Folgebaumaßnahmen (Verlegung der Stadtbahn sowie von Ver- und Entsorgungsleitungen u. a. m.) notwendig. Darüber hinaus werden im Stuttgarter Talkessel zeitgleich zu den Baumaßnahmen im PFA 1.1 weitere Vorhaben im Zuge des Städtebau-Projektes Stuttgart 21 wie die Erschließung des Teilgebietes A1 sowie Baumaßnahmen in den PFA 1.2, 1.5 und 1.6 durchgeführt. Die einzelnen Teilbaumaßnahmen erfolgen nach Festlegung teilweise in offener Bauweise und teilweise in geschlossener Bauweise (bergmännischer Tunnelvortrieb). Eine bautechnische Beschreibung findet sich in Band 1, Anlage 1 "Erläuterungsbericht", Teil III der Planfeststellungsunterlagen. Die logistischen Aspekte sind in Band 15, Anlage 13 "Baulogistik" dargelegt.

Der Neubau des rund 880 m langen DB-Tunnels im unmittelbaren Bereich des Stuttgarter Hauptbahnhofes erfolgt in offener Bauweise in ~~20-21~~ Teilbaugruben (Bezeichnung Nr. 1-3, 8-25 - s. Anl. 2B), die teilweise direkt in das Grundwasservorkommen des Quartärs und des Gipskeupers eingreifen. In die Konzeption zum Wassermanagement des PFA 1.1 sind außerdem die angrenzenden, z. T. auch räumlich vom Bahntunnel getrennten Teilbaugruben in offener Bauweise für Folgebauwerke bzw. Medienleitungen einzubeziehen. Das betrifft die im Plan markierten Teilbaugruben für die Verlegung der Stadtbahn Heilbronner Straße (Nr. 4-5), für die Verlegung der Stadtbahnhaltestelle Staatsgalerie (Nr. 8.1a-8.9c), für den Düker Hauptsammler West (Nr. H1-H4), für den Düker Cannstatter Straße (Nr. DC2-3 und 16A-B) für den Düker Nesenbach (Nr. D-4) sowie für das Technikgebäude am Hauptbahnhof (Nr. T1).

Die Gesamtbauzeit der o. g. Abschnitte wird nach derzeitigem Planungsstand mit ca. ~~6,5~~ 7 Jahren angesetzt. Wasserhaltungs- und Grundwasserstützungsmaßnahmen sind in den Bauschritten ~~4-11~~ 0-12 (insgesamt ~~5,5~~ 6,75 Jahre) erforderlich. Bauschritt 12 (ca. 1 Jahr) ist für Ausrüstungsarbeiten vorgesehen. Nicht in der vorgenannten Konzeption enthalten ist die erst im Anschluss an den Neubau/Umbau des neuen Hauptbahnhofes vorgesehene Baumaßnahme "Nördliches Bahnhofsgelände" (mit Wasserhaltung im Bereich der Tiefgarage; nach BS 13). Die Teilbaugruben des DB-Tunnels sind i. M. in Achsrichtung 30-50 m lang und 40-80 m breit.

Die Tunnelsohle liegt ca. 10-23 m unter derzeitigem Geländeniveau (s. Band 2, Anlage 4 "Lagepläne" und Anlage 5 „Höhenpläne“ der Planfeststellungsunterlagen). Die Teilbaugruben werden zeitversetzt in bestimmten Bauschritten während vorauseilender Wasserhaltung ausgehoben. Nach Herstellung der Stahlbetonsohlen, -wände und -decken werden die Arbeitsräume verfüllt. Gleichzeitig sind bis zu 12 Teilbauabschnitte in Bau. Die Abfolge der Bauschritte und ihre räumliche Verzahnung ist in Anl. 3A ersichtlich. Die in die Konzeption einzubeziehenden Teilbauabschnitte in offener Bauweise belegen eine Gesamtfläche von 8,9 ha. Davon entfallen nach dem aktuellen Taktplan Baugruben mit einer Gesamtfläche von ca. 1,6 ha bis 4,1 ha (= 18-46 %) auf gleichzeitig geöffnete Teilbaugruben mit Wasserhaltung. Die jeweils in Bau befindlichen Teilbaugruben sind in allen Bauschritten unregelmäßig über das Gesamtareal des PFA 1.1 verteilt (Anl. 3A).

Die geplanten Baumaßnahmen liegen alle innerhalb des Funktionsraumes von Grund- und Mineralwasservorkommen des Quartärs und der Trias. Die Bauwerke schneiden dabei in die oberen Grundwasservorkommen im Quartär und Gipskeuper (Obere Trias) ein. Zudem liegen sie im engeren Zustrombereich der wasserwirtschaftlich bedeutsamen Heil- und Mineralquellen von Stuttgart - Bad Cannstatt und - Berg (~~Zonen B II und C II~~ Innenzonen des fachtechnisch abgegrenzten Heilquellenschutzgebietes - vgl. Teil 3, Kap. 2.1 der Stellungnahme) im unterlagernden Oberen Muschelkalk (Mittlere Trias). Die Baugruben unterschneiden zum Teil die Druckfläche des Mineralwasservorkommens. Die hydrogeologischen Verhältnisse sind in Teil 1, Kap. 3 der Stellungnahme beschrieben.

Aus den mit wasserdurchlässigem Verbau gestützten Baugruben wird in offener Wasserhaltung anfallendes Grund- und Niederschlagswasser zur Trockenlegung gefaßt und gehoben. Mit dem Herstellen der Baugruben wird der Wasserspiegel des angeschnittenen Grundwassers in den obersten Grundwasserhorizonten bzw. -stockwerken sukzessive abgesenkt. Die Wasserfassung in den Baugruben erfolgt mit Entwässerungsgräben und Pumpensäugern sowie Schächten und gegebenenfalls Flachbrunnen im Arbeitsraum. Unter die Bauwerkssohle wird eine Kiesschicht zur Gewährleistung der Grundwasserumlaufbarkeit mit Grundwassersperrern in Längsrichtung eingebaut (s. Plan 11.2.4 in Band 15, Anlage 11 "Grundwasserumlaufbarkeit und Sicherheitsdrainagen" der Planfeststellungsunterlagen). Die Einhaltung entsprechend abgestimmter Bemessungswasserstände und ein System von Notflutöffnungen und Überläufen sichert die Auftriebsicherheit der Bauwerke in allen Bauzuständen.

Während der Herstellung der Baugruben vermischt sich bei Regenereignissen Grund- und Niederschlagswasser in den Teilbaugruben. Nach Einbringen der Betonsohle ist eine getrennte Ableitung von Grund- und Niederschlagswasser prinzipiell möglich. Der größte Teil des gehob-



benen Grundwassers soll nach entsprechender (zentraler) Wasseraufbereitung sofort zur Stützung des Grundwasserspiegels an definierten Stellen außerhalb der Baugruben in die hydraulisch miteinander verbundenen Grundwasserhorizonte im Quartär bis Gipskeuper (für bestimmte Problemszenarien auch im unterlagernden Grenzdolomit des Lettenkeupers) wieder infiltriert (versenkt) werden. Dafür ~~werden~~ wurden spezielle Infiltrationsbrunnen abgeteuft und ~~werden~~ bauzeitlich unterhalten.

Im Rahmen des Infiltrationskonzeptes sind Infiltrationen über Infiltrationsbrunnen (q, km1BH) und optional die Sohlfilter fertiggestellter Teilbaugruben des DB-Tunnels vorgesehen. Lagepläne für das vollständige Ausgangs-Infiltrationskonzept der ~~14~~ Bauschritte 0 – 13 sind in der Anlage 3, Blatt ~~4-0A~~ bis ~~44-16A~~ enthalten. In einer umfassenden Sensitivitätsanalyse wurde ~~anschließend~~ der Einfluß der Infiltration über Brunnen und Sohlfilter näher untersucht, um im Rahmen einer 1. und 2. Optimierung des Infiltrationskonzeptes sowohl den Quellschüttungsrückgang der Heil- und Mineralquellen als auch die Reichweiten der Absenktrichter bei den Baumaßnahmen minimieren zu können, ohne gegenüber dem Ausgangsinfiltrationskonzept eine signifikante Erhöhung der Wasserandrangs- und Infiltrationsraten in Kauf nehmen zu müssen. Die vorgesehenen ~~zusätzlichen~~ Infiltrationsbrunnen und ~~vorgesehene~~ Sohlfilter für die Bauschritte ~~1a~~ bis ~~44-12~~ bei der 2. Optimierung des Infiltrationskonzeptes sind in Tabelle ~~3/4~~ des Anhang 1, Teilbericht 2 der Stellungnahme Teil 3 "Wasserwirtschaft" in der Anlage 2 der Dokumentation der Prognoserechnungen mit dem instationären Grundwasserströmungsmodell in Register 5 des 7. Planänderungsantrages dokumentiert. Insgesamt sind für alle Bauschritte 39 Standorte für die Infiltrationsbrunnen im PFA 1.1 und ~~6-6~~ Standorte in den Anfahrbereichen PFA 1.5 (1 Brunnen) und PFA 1.2/1.6a (5 Brunnen, von denen genutzt werden sollen) vorgesehen, auf die je nach Bedarf in den einzelnen Bauschritten zugegriffen wird. Außerdem soll optional über die Schächte und gegebenenfalls Flachbrunnen in den Arbeitsräumen, die später als Kontrollschächte dienen, flächig unter die Bauwerkssohlen infiltriert werden. Aufgrund der relativ großen Wassermengen, der komplizierten Baulogistik und der hohen Anforderungen an die bei der Einleitung in das Grundwasser und in die Vorflut einzuhaltende Wasserqualität sowie der unbedingten Vermeidung von Störfällen ist ein spezielles Grundwasser- und Niederschlagswassermanagement aufzubauen und über die gesamte Bauzeit zu unterhalten.

Das vorliegende Handlungskonzept zur bauzeitlichen Wasserfassung, -aufbereitung und -verbringung umfaßt die technische Umsetzung im Rahmen der Baumaßnahmen des Planfeststellungsabschnittes 1.1 sowie die Verbindung mit dem Grundwassermanagement des PFA 1.5. ~~Bei Erfordernis ist die Vorplanung um andere Planfeststellungsabschnitte zu ergänzen.~~ Mit der Gleichzeitigkeitsbetrachtung der Baumaßnahmen in allen PFA's wurde das Infiltrationskonzept auf den PFA 1.5 und PFA 1.2/1.6a erweitert, wie dies in dem PFB des PFA 1.5 vom 13.10.2006,

dem PFB 1.2 vom 19.08.2005 und dem PFB 1.6a vom 16.05.2007 dokumentiert ist. Das Konzept ist im Kontext der Teile 3 „Wasserwirtschaft“ und 4 „Handlungskonzept Problemszenarien“ der geologisch-wasserwirtschaftlichen Stellungnahme, der Protokolle zu den laufenden Besprechungen des Arbeitskreises Wasserwirtschaft und der entsprechenden Unterarbeitskreise sowie im engen Zusammenhang mit der technischen Planung des PFA 1.1 zu sehen. ~~Dabei ist zu beachten, daß die technische Planung noch nicht abgeschlossen ist. Konstruktive und technologische Änderungen sind laufend in die weiteren Planungen einzuarbeiten.~~

Das nachfolgend beschriebene System enthält sowohl zentrale Anlagen zum Wassertransport und zur Wasserverteilung als auch Aufbereitungsanlagen sowie Meß-, Steuer- und Regeleinrichtungen. Um einerseits eine geordnete Behandlung und Verbringung der Gesamtwassermenge zu organisieren und andererseits flexibel auf Änderungen im Bauablauf und den Randbedingungen reagieren zu können, ist dieses System zentralisiert mit einheitlicher Leitung und Verantwortlichkeit auszulegen und den am Bau beteiligten Unternehmen hierarchisch überzuordnen. Entsprechende Schnittstellen (technisch und abrechnungsseitig) zu den dezentralen Wasserhaltungsmaßnahmen der einzelnen Auftragnehmer sind zu definieren.

## 1.2 Wasserrechtliche Rahmenbedingungen

Der Durchführung des zentralen Grundwasser- und Niederschlagswassermanagements liegen wasserrechtliche, genehmigungspflichtige Tatbestände (Benutzungen) gemäß Wasserhaushaltsgesetz (WHG) und Wassergesetz für Baden-Württemberg (Bad.-Württ. WG) zugrunde.

Folgende Gewässerbenutzungen treffen zu:

- Entnehmen, Zutagefördern, Zutageleiten und Ableiten von Grundwasser nach § 9 (1) Nr. 5 und (2) Nr. 1 u. 2 WHG,
- Einleiten von Stoffen in das Grundwasser nach § 9 (1) Nr. 4 WHG,
- Einbringen und Einleiten von Stoffen in oberirdische Gewässer nach § 9 (1) Nr. 4 WHG.

Alle erforderlichen wasserrechtlichen, baurechtlichen und eventuell erforderlichen weiteren Genehmigungen werden im Rahmen der festgelegten Planfeststellung für den PFA 1.1 konzentriert. Anhörende Behörde ist hierbei das Regierungspräsidium Stuttgart. Feststellende Behörde ist das Eisenbahn-Bundesamt, Außenstelle Stuttgart.

Die für das Grundwasser- und Niederschlagswassermanagement zutreffenden wasserrechtlichen Tatbestände sind ~~im Teil 3, Kap. 3 der Stellungnahme~~ in der Anlage 20.1B einschl. An-

hang in Register 4 des 7. Planänderungsantrages erläutert. ~~Im Anhang 1 zur Stellungnahme, Teilbericht 2 „Grundwasserströmungsmodell Stuttgarter Bucht, Bereich Stuttgarter Talkessel-Nesenbach“~~ In der Dokumentation zu den Prognoseberechnungen mit den instationären Grundwasserströmungsmodell in Register 5 des 7. Planänderungsantrages sind die bilanzierten Grundwasserentnahmemengen und die Infiltrationsmengen in den Grundwasserkörper für MW-Verhältnisse und in obigem Kapitel B2.2 die für das zentrale Grundwasser- und Niederschlagswassermanagement relevanten Bemessungsgrößen aufgeführt. Die hydrochemischen Grundwasserverhältnisse sind in Kap. 3.2.6. der Stellungnahme Teil 1 zum 5. EKP und Kap. 3.5 der Anlage 20.1B in Register 4 des 7. Planänderungsantrages beschrieben. Für die technische Auslegung der Aufbereitungsanlagen des zentralen Grundwasser- und Niederschlagswassermanagements sind Einleitbedingungen in Form von Grenzwerten im Planfeststellungsbeschluss vom 28.01.2005 vorgegeben worden.

Die im Rahmen des Zentralen Grundwasser- und Niederschlagswassermanagements bauzeitlich erforderlichen Infiltrationsbrunnen und Beobachtungspegel zur Steuerung ~~werden der unteren Wasserbehörde nach Festlegung der Tiefe und Ausbauart rechtzeitig vor Bohrbeginn mit dem konkreten Ausbauprofil angezeigt (§ 49 WHG bzw. § 37 Bad. Württ. WG).~~ sind zwischenzeitlich hergestellt worden.

Die ~~vorgeschlagenen~~ Anbindungen der Teilaufbereitungsanlagen an die Kanalisation der Stadt Stuttgart für eventuelle Störfälle (Notüberläufe) ~~werden~~ sind mit dem Betreiber ~~rechtzeitig vor Baubeginn~~ abgestimmt.

### **1.3 Instationäres Grundwasserströmungsmodell Stuttgarter Bucht ~~Bereich Stuttgarter Talkessel – Nesenbach~~**

Das System des zentralen Wassermanagements wird technisch und kostenseitig wesentlich durch die zu bewältigenden Wassermengen und ihre exakte räumliche und zeitliche Verteilung bestimmt. Die Grundwasserandrangs- und Infiltrationsmengen in den einzelnen Teilbaugruben und Bauschritten für MW-Verhältnisse sind ~~im Anhang 1, Teilbericht 2 der Stellungnahme~~ in der Dokumentation zu den Prognoseberechnungen mit den instationären Grundwasserströmungsmodell in Register 5 des 7. Planänderungsantrages aufgeführt. Grundlage sind die Ergebnisse des 45. Erkundungsprogramms sowie des Brunnenbohrprogramms und die darauf aufbauenden Modellvorstellungen (Stand: ~~2. Optimierung Infiltrationskonzept, 03/00~~ Gemeinsame Datenbasis, Datenbank und Anforderungen an die instationäre Modellierung, Mai 2010).

Das instationäre Grundwasserströmungs- und -bilanzmodell Stuttgarter Bucht ist ein dreidimensionales Modell auf Grundlage der Methode finiter Elemente, mit dem sich stationäre und instationäre Zustände in den oberen Grundwasservorkommen bis zum Oberen Muschelkalk simulieren lassen. Mit den Modellzuständen können grundwasserabstromhemmende Bauwerke, Tiefgründungen, Wirksamkeit von Grundwasserumleitungssystemen, Änderungen der Potentialverhältnisse und damit insbesondere eine baubedingte Beeinflussung von Schüttungen an den Heil- und Mineralquellen und anderen Grundwassernutzungen sowie Gefährdungspotentiale hinsichtlich Gebäudesetzungen sowie andere wasserwirtschaftlich bedeutsame Fragestellungen untersucht und beantwortet werden.

Das instationäre Grundwasserströmungsmodell für den Naturraum Stuttgarter Bucht wurde zunächst anhand einer Stichtagsmessung in den vorhandenen Grundwassermeßstellen stationär geeicht. Anschließend erfolgte eine instationäre Eichung anhand der Messdaten der Beweissicherung Wasser der Jahre 1994 – 2006 und der Langzeitpumpversuche der bisherigen Erkundungsprogramme sowie deren Verifizierung anhand der Baumaßnahme Südwest-Landesbank in den Jahren 1991 – 1997 anhand der Messdaten der Jahre 2007 - 2008. Die Besonderheiten des Vorhabens erfordern eine laufende Anpassung der räumlichen Diskretisierung des Finite-Elemente-Netzes an die fortlaufende Modifikation der technischen Planung. Das Grundwasser- und Niederschlagswassermanagement muß in der Lage sein, auf Änderungen zu reagieren. In Anl. 4.1B sind die Angaben zu den Wasserbilanzen, die auf der Grundlage des „instationären Grundwasserströmungsmodells Stuttgarter Bucht“, Bereich Stuttgarter Talkessel – Nesenbach“, Stand 2. Optimierung des Infiltrationskonzeptes und den damit durchgeführten Prognoseberechnungen für Mittel- und Hochwasserhältnisse beruhen und als Grundlage für die Festlegung der Bemessungswerte herangezogen wurden (siehe obiges Kap. B 2), zusammengefaßt. Danach sind unter Zugrundelegung von HW-Verhältnissen insgesamt folgende Wassermengen zu bewältigen (das Wasser im Bauschritt 0 wird außerhalb der zentralen Grundwasser-managements gesondert behandelt):

- Grundwasserandrang: i. M. ca. ~~480.000~~ 1.466.000 m<sup>3</sup>/a (Dauer 5,5 a, BS 1-11)  
bzw. insgesamt ca. ~~2.620.000~~ 8.005.000 m<sup>3</sup>  
(PFA 1.1 zzgl. G-Zuläufe aus PFA 1.2, 1.5 und 1.6a)
- \* davon aus Teilbaugruben in offener Bauweise: i. M. ~~460.000~~ 1.406.000 m<sup>3</sup>/a  
(Dauer 5,5 a, BS 1-11)  
bzw. insgesamt ca. ~~2.530.000~~ 7.733.000 m<sup>3</sup>

* davon aus Tunnelbauwerken	<del>60.000</del> 61.000 m <sup>3</sup> /a (= Bauschritte 1+2+3-9) (Dauer 4,5 4,5 a) bzw. insgesamt ca. <del>90.000</del> 275.000 m <sup>3</sup>
Niederschlagswasserandrang:	i. M. ca. 20.000 m <sup>3</sup> /a (Dauer 5,5 a) bzw. insgesamt ca. 110.000 m <sup>3</sup>
Gesamtwasserandrang:	ca. <del>500.000</del> 1.478.000 m <sup>3</sup> /a (Dauer 5,5 a) bzw. insgesamt ca. <del>2.730.000</del> 8.130.000 m <sup>3</sup>
Infiltration:	i. M. ca. <del>440.000</del> 1.000.000 m <sup>3</sup> /a (Dauer 5,5 a) bzw. insgesamt <del>2.260.000</del> 6.020.000 m <sup>3</sup>
effektive Grundwasserentnahme:	i. M. ca. <del>65.000</del> 342.000 m <sup>3</sup> /a (Dauer 5,5 a) bzw. insgesamt ca. <del>360.000</del> 1.880.000 m <sup>3</sup> .
überschüssige Grundwasser- menge zur Ableitung:	i. M. ca. <del>400.000</del> 470.000 m <sup>3</sup> /a (Dauer 5,5 a) bzw. insgesamt ca. <del>540.000</del> 2.580.000 m <sup>3</sup> .

Aus den Zusammenstellungen und dem Zeitplan (Anl. 4.2B) wird ersichtlich, daß die zeitliche Verteilung der Wassermengen über die Bauzeit ungleichmäßig ist. Die maximalen Mengen fallen in den Bauschritten 1-3, 6-7 und 9 an. Der weitaus geringste Wasserandrang erfolgt gegen Bauende im Bauschritt 11. Das Verhältnis von Grund- zu Niederschlagswasser beträgt für den Gesamtbetrachtungszeitraum unter Zugrundelegung von HW-Verhältnissen ca. 2580:1, d. h. dominierend für den Chemismus im Mischwasser und damit für die Auslegung der Wasseraufbereitung ist das Grundwasser. Das Niederschlagswasser ist bei der Dimensionierung des Überschußwassersystems der Sammlungs- und Wasseraufbereitungsanlagen zu berücksichtigen (z.B. gedrosselte Ableitung, Absetzbecken, Zwischenspeicher).

Der mittlere Gesamtwasserandrang in die offenen Teilbaugruben über die gesamte Bauzeit (5,5 a) beträgt nach derzeitiger Modellprognose unter Zugrundelegung von HW-Verhältnissen 14,6 45,3 l/s. Der maximale, durchschnittliche Andrang pro Bauschritt liegt unter Zugrundelegung von HW-Verhältnissen bei 26,4 80.0 l/s (= Andrang im Bauschritt 1). Die kurzzeitige, maximale Andrangsmenge Grundwasserandrangsmenge (Erstwasserandrang) liegt unter Zugrundelegung von HW-Verhältnissen bei maximal ca. 41-125.00 l/s (= Bauschritt 1). Bei Starkregen erhöht sich

der Gesamtwasserandrang kurzzeitig auf das Mehrfache (z. B. bei einem Bemessungsregen mit 15-minütiger Dauer, Jährlichkeit 1 auf bis zu rund ~~530~~ 600 l/s im Bauschritt 3). Unter Berücksichtigung der Zwischenspeicherung des Niederschlagswassers in den Baugruben sind unter Zugrundelegung von HW-Verhältnissen insgesamt maximal 129 l/s zu sammeln und aufzubereiten.

Aus den Tunnelbauwerken im Rahmen der Umverlegung der Stadtbahn Heilbronner Straße (s. ~~Teil 3 der Stellungnahme~~ Anlage 20.1B, Anhang „Wasserrechtliche Tatbestände“, Anl. 2.1B. - Teilbaugruben 6-1, 6-2, 6-3, 7-1, 7-2, 7-3 und 633-3) ist unter Zugrundelegung von HW-Verhältnissen in den ersten Bauschritten zusätzlich ein Wasserandrang von bis zu ca. ~~3,0~~ 3,5 l/s (= Andrang im Bauschritt 2) zu erwarten. Der mittlere Grundwasserandrang über die Gesamtbauzeit aus dem PFA 1.1 beträgt unter Zugrundelegung von HW-Verhältnissen insgesamt (Baugruben in offener Bauweise plus Tunnelbauwerke der Stadtbahn Heilbronner Straße) ~~15,4~~ 44,7 l/s (das sind bei 5,5 jähriger Bauzeit ca. ~~2.730.000~~ 7.750.000 m<sup>3</sup>).

Die mittlere Infiltrationsrate über den Gesamtzeitraum beträgt ~~13,0~~ unter Zugrundelegung von HW-Verhältnissen 34,7 l/s. Aus der Differenz zum mittleren Grundwasserandrang im PFA 1.1 (einschließlich Tunnelbauwerke) ergibt sich unter Zugrundelegung von HW-Verhältnissen eine mittlere effektive Grundwasserentnahmerate über die Gesamtbauzeit von ~~2,4~~ 10,9 l/s. Die überschüssige Grundwassermenge zur Ableitung beträgt unter Zugrundelegung von HW-Verhältnissen rd. ~~540.000~~ 1.885.000 m<sup>3</sup>. Weitere Einzelheiten sind den Anlagen 4.1B, Blatt 1 und Blatt 2 sowie Anlage 4.2B, Blatt 1 zu entnehmen.

Hinweis:

Aus den Tunneln Feuerbach und Bad Cannstatt sind lt. PFB des PFA 1.5 vom 13.10.2006 rd. 90.000 m<sup>3</sup> ins Grundwassermanagement des PFA 1.1 zu übernehmen.

Aus dem nördlichen Anfahrbereich der Tunnel PFA 1.2 sind lt. PFB vom 19.08.2005 710.000 m<sup>3</sup> Grundwasser ins Grundwassermanagement des PFA 1.1 zu übernehmen (vgl. auch Kap. 1.1, S. 1/4).

Im PFB des PFA 1.6a vom 16.05.2007 sind unter IV. Wasserwirtschaftliche Entscheidungen die Auflagen und Maßnahmen aufgeführt, die durch die Einleitung vom 550.000 m<sup>3</sup> Wasser aus dem PFA 1.6 in den PFA 1.2 und damit in Aufbereitungs-/Überschusswasseranlagen des PFA 1.1 bedingt sind; diese Auflagen und Maßnahmen werden berücksichtigt.

## 2. Konzept des zentralen Grundwasser- und Niederschlagswassermanagements

### 2.1 Geltungsbereich

Der Geltungsbereich des zentralen Grundwasser- und Niederschlagswassermanagements beschränkt sich auf die Teilbaugruben des PFA 1.1 in offener Bauweise einschließlich dem Düker Nesenbach sowie die unmittelbar an den PFA 1.1 angrenzenden Anfahrbereiche des PFA 1.5 und 1.2/1.6a.

Die Wasserhaltung in den Teilbaugruben für das Sammeln und Ableiten des anfallenden Grund- und Niederschlagswassers gehört nicht zum zentralen Management, sondern wird von den Tiefbauunternehmen innerhalb der Baugrube komplett eigenständig realisiert. Dazu erfolgen mit der Ausschreibung entsprechende Vorgaben. Schnittpunkte zum zentralen System sind feste Übergabepunkte am Rand der Teilbaugruben in Form von ~~Abzweigen der stationären Hauptleitungen des zentralen Systems mit Flanschanschlüssen zu den Interimsleitungen~~ Übergabestellen. Bei Bedarf und in Abstimmung mit der Bauüberwachung kann an diesen Stellen angebunden werden. Für die ~~Infiltrations~~Rohwassersammelleitung sind dabei Mengenbeschränkungen möglich. Die Pumpen in den Schächten bzw. Flachbrunnen im Arbeitsraum der Teilbaugruben und die Druckleitungen bis zum Übergabepunkt am Rand der Teilbaugrube gehören vereinbarungsgemäß zur Wasserhaltung des Tiefbauunternehmens und sind dort ausrüstungsmäßig und betriebsspezifisch vorzusehen.

### 2.2. Ziele und Aufgaben

Grundlage für das Handlungskonzept sind entsprechende Maßgaben aus der raumordnerischen Beurteilung des Regierungspräsidiums Stuttgart zur Aus- und Neubaustrecke Stuttgart-Augsburg, Bereich Stuttgart-Wendlingen mit Flughafenbindung und Umgestaltung des Bahnknotens Stuttgart vom September 1997. Im Kap. 5.5. der Umweltverträglichkeitsprüfung wird eine Stützung des Grundwasserkörpers außerhalb der Baugruben gefordert. Dabei sind Auflagen zur weitestgehenden Minderung von Eingriffsauswirkungen auf den Wasser- und Gashaushalt und damit auf die hydraulischen Verhältnisse des Systems (quantitativer Schutz) sowie des Eintrags von Fremd- und Schadstoffen und von Veränderungen der chemisch-physikalischen Beschaffenheit der Heilquellen (qualitativer Schutz) zu beachten.

Hauptziele des zentralen Grundwasser- und Niederschlagswassermanagements sind:

- Schutz der Heil- und Mineralwasservorkommen von Stuttgart - Bad Cannstatt und - Berg (Verhinderung einer Potentialumkehr mit Mineralwasseraufbrüchen (Entgasung))

- Minimierung der Änderung des Wasserhaushalts (Verringerung der bauzeitlichen Grundwasserentnahme)
- Schutz der umliegenden Gebäude und Bauwerke (z.B. Begrenzung der Reichweite des bauzeitlichen Grundwasserabsenkungstrichters zur Vermeidung von Setzungsschäden).

### 2.3 Grundsätze des Konzeptes

Bei der Konzeption des Grundwasser- und Niederschlagswassermanagements wurden nach Vergleich mit anderen Großbaustellen unter Berücksichtigung spezifischer Besonderheiten des Projektes Stuttgart 21 folgende, das System bestimmende Grundsätze aufgestellt:

- Grund- und Niederschlagswässer aller offenen Teilbaugruben werden in einem zentralen System nach einheitlichen Grundsätzen behandelt und verbracht (fehlende Vorflut in der Nähe, besondere Schutzwürdigkeit der Grundwasservorkommen, Notwendigkeit einer gesteuerten Infiltration zur Grundwasserstützung, hohe Anforderungen an die Wassergüte). Die Ableitung von überschüssigen Wässern erfolgt generell (bis auf Notfälle) in den Neckar (Vermeidung von Kanalbenutzungsgebühren).
- Grundwasser aus der Auffahrung von Tunneln zur Umverlegung der Stadtbahn Heilbronner Straße) mit einem geschätzten Gesamtumfang von rd. 90.000 m<sup>3</sup> wird, separat behandelt und soweit möglich, im Kreislauf als Bauwasser mitverwendet (geringer Grundwasserandrang; Vermischung mit Bauwasser, Bauwassermenge und -charakteristik ist abhängig von der Vortriebstechnologie, mögliche Verunreinigung durch Eintrag von Spritzbeton und/oder Bentonit). Überschußwasser aus dem bergmännischen Tunnelvortrieb wird auf kurzem Weg in die städtische Mischwasserkanalisation abgeschlagenebenfalls in das zentrale Grundwassermanagement übergeben. Die Wasseraufbereitung erfolgt dezentral durch den Auftragnehmer in bzw. an der Anfahrgrube (TB 4) in den Wasseraufbereitungsanlagen des PFA 1.1.
- Der zentrale Wassertransport aus den offenen Teilbaugruben erfolgt mit 2 getrennten, z. T. parallel verlaufenden Rohrleitungsnetzen - einem für die Infiltration und einem für das ~~Überschuß~~-Rohwasser (Grund- und Niederschlagswasser) mit ~~(unterschiedlichen Dimensionen und Entfernungen)~~Längen. Alle Leitungen werden als geschlossene Drucksysteme mit steuerbaren Auslauf am Ende ausgebildet (Anpassung an komplizierte Baustellenverhältnisse, Möglichkeit von operativen Umverlegungen während der Bauzeit). Die ~~Überschuß und Niederschlags~~ Rohwasserableitung erfolgt in 2-mehreren zum Teil parallel verlaufenden Hauptleitungen (Möglichkeit der separaten Ableitung und Behandlung punktuell kontaminierter Wässer ohne Vermischung mit nichtkontaminierten Teilströmen).
- Für die Rohwasseraufbereitung ~~wird ein~~ werden zwei zentrale WA-Anlagen mit je 4 Aufbereitungssträngen (-linien) installiert (Bereiche mit unterschiedlichem Chemismus, Störfallkonzept). Das aufbereitete Wasser wird bevorzugt infiltriert, überschüssiges aufbereitetes Wasser wird als Überschusswasser abgeleitet. ~~Die~~



Überschußwasseraufbereitung erfolgt in der zentralen WA-Anlage. Die Aufbereitungskomponenten richten sich nach möglichen Schadstoffen im Grundwasser aus den Ergebnissen der geologischen Erkundungen sowie potentiellen, baustellenbedingten Schadstoffeinträgen (Vorsorgegrundsatz). Die Schadstoffaufbereitung erfolgt modular mit Erweiterungsmöglichkeit in Abhängigkeit von den Ergebnissen der laufenden Überwachung.

- Die Flächeninfiltration in die Sohlfilter erfolgt optional nur in die Teilbaugruben des DB-Tunnels (TB 1-3, 8-25). Für die Infiltrationswasserentnahme können auch angrenzende andere Teilbaugruben bei Bedarf mit einbezogen werden. Das überschüssige, nicht infiltrierbare Grundwasser aller anderen Teilbaugruben wird im Überschußwassersystem zum Neckar abgeführt (~~Vereinfachung der Leitungsführung und Steuerung~~).
- Die Infiltrationsbrunnen ~~werden~~ wurden in den ausgewiesenen Baustelleneinrichtungsflächen oder Grundwasserinfiltrationsarealen unter Beachtung örtlicher Gegebenheiten angeordnet.
- Die Anlagen des zentralen Wassermanagements müssen während der gesamten Bauzeit verfügbar sein (Zusammenspiel mit Baulogistik und -ablauf, Unterbringung nach Möglichkeit in Baustelleneinrichtungsflächen und -straßen, ständige Andienungsmöglichkeit).
- Die Anlagenteile müssen unter den rauen Baustellenbedingungen robust und zuverlässig sein.
- Für Störfälle müssen Notkonzepte vorliegen. Steuerungs- und Regelmechanismen mit ausreichenden Vorwarnzeiten müssen ein rechtzeitiges Reagieren auf unvorhergesehenen Situationen ermöglichen. Den zuständigen Fachbehörden sind ständig ausreichende Informationen zur Verfügung zu stellen.

Nach den o. a. Grundsätzen wurde ein System konzipiert, das bei Änderungen der räumlichen oder zeitlichen Baufolge anpassungsfähig ist und in Abhängigkeit vom Planungs- und Ausführungsstand sowie nach Auflagen aus der Planfeststellung jederzeit ergänzt oder abgeändert werden kann.

### 3. Wasserfassung, -transport und -verteilung

Das für den Wassertransport erforderliche Rohrleitungssystem wird als geschlossenes, in seinen Haupttrassen während der gesamten Bauzeit festgelegtes System auf der Baustelle aufgebaut und über alle Bautakte vorgehalten. Die vorläufigen Rohrleitungstrassen sind auf dem Lageplan in Anl. 2, Bl. 1 neu-B dargestellt. Änderungen der Leitungsführung sind möglich. An Leitungsverzweigungen bzw. -vermaschungen werden Absperrmöglichkeiten für die einzelnen Teilstränge vorgesehen.

Das Leitungssystem umfaßt folgende Teilstränge:

#### a) Rohwasserleitungen

- Sammelleitungen von den Teilbaugruben zur zentralen Aufbereitungsanlage und eine Verbundleitung zwischen der zentralen Wasseraufbereitungsanlage (PFA 1.1) am ehemaligen ZOB und der Wasseraufbereitungsanlage am Abstellbahnhof (PFA 1.5)

#### b) Infiltrationswasserleitungen

- Infiltrationsleitungen von der Wasseraufbereitungsanlage zu den Infiltrationsbrunnen und den für die Flächeninfiltration ausgewählten Teilbaugruben

#### c) Überschuswasserleitungen

- Zwei Transportleitungen von der zentralen Wasseraufbereitung am ZOB und der modularen zweiten Wasseraufbereitungsanlage im Bereich des ehemaligen Südflügels des Hauptbahnhofes zum Neckar.

Die Rohwasserleitungen verlaufen entlang der Baugruben sowie entlang von Baustraßen und öffentlichen Wegen oder parallel zu den Überschuswasserleitungen zum Neckar des PFA 1.1 und 1.5. Im Juchtenkäferbereich werden die Leitungen in Abständen gemäß Gutachten des Sachverständigen Siegert verlegt. Querungen der Fernbahntunneltrasse werden über die noch geschlossenen Teilbaugruben 9 und 18 vorgenommen, die relativ spät geöffnet werden. Wird die Baugrube 18 ausgehoben, erfolgen Leitungsumverlegungen über den Fußgängersteg über die fertiggestellte Teilbaugrube 16. Die Teilbaugruben des Fernbahntunnels erhalten jeweils Anbindepunkte für eine Übergabestelle bzw. die Sohlfilterinfiltrationsbrunnen. Die Lage der Leitungen im Bereich des Baufeldes wird entsprechend dem Baufortschritt und den bautechnischen Anforderungen bauzeitlich angepasst.

### 3.1 Wasserhaltung und -fassung

Die Wasserhaltung in den Teilbaugruben erfolgt offen mit einem System von Entwässerungsgräben auf jeweiligem Aushub-/Sohlniveau, in denen das eindringende Grund- und Niederschlagswasser in freiem Gefälle zu Pumpensümpfen (Anzahl in Abhängigkeit von Baugrubengröße und -form) abgeführt wird. Die Fassung erfolgt in Flachbrunnen oder Sammelschächten im Arbeitsraum, die im oberen Teil (oberhalb des Bemessungswasserspiegels) wasserdicht und im unteren Teil als Brunnenschächte ausgeführt werden. In den Schächten bzw. Flachbrunnen aus Betonfertigteilen werden die niveaugesteuerten Sammelpumpen für die Ableitung des Bauwassers untergebracht. Die Schächte im Arbeitsraum können später nach Einbringung von Kiesfilter und Sohlbeton als Brunnen zur Flächeninfiltration dienen. Für Kontrollzwecke des Grundwasserspiegelbegrenzungssystems können solche Absenkschächte umgebaut werden.

### 3.2 Rohrleitungskonzept für Rohwasser und Infiltrationswasser

Das Rohrleitungssystem des Grundwassermanagements arbeitet entsprechend dem Rohwasseranfall und dem Infiltrationswasserbedarf kontinuierlich mit einem regelbaren Durchsatz. Die Rohre werden als geschlossene Druckleitungen ausgebildet.

Die Rohrleitungen können im Bereich von Baustraßen und Baustelleneinrichtungsflächen wahlweise in frostfreier Tiefe ohne Isolierung oder oberirdisch mit Isolierung verlegt werden. Außerhalb der Baustelle ist eine oberirdische Leitungsführung zweckmäßig. Die Armaturen sind in robuster, wenig störanfälliger Ausführung zu wählen. Für das IW-System sind vorzugsweise HDPE-Rohre (bei oberirdischer Verlegung in Form von wärmeisolierten Doppelrohren) mit passenden Verteilerschächten aus Fertigteilen vorgesehen.

#### 3.2.1 Sammel- und Verbundleitungen für das Rohwasser

Zur Berücksichtigung lokaler Unterschiede der Grundwasserbeschaffenheit und für das Störfallmanagement (z. B. bei Ausfall einzelner technischer Komponenten, durch unbeabsichtigten Schadstoffeintrag, nach Havarien, bei Antreffen bislang nicht bekannter Altlasten o. ä.) werden die Rohrleitungen für das Rohwasser (RWL) auf mehrere Sammelbereiche (Stränge) quer zur Anstromrichtung der Grundwässer verteilt. Die Rohrleitungen werden mit Knotenpunkten zwischen den jeweiligen Teilsträngen miteinander verbunden, um Ausfälle kurzzeitig überbrücken

zu können. Die vorläufigen Rohrdimensionen des WRW-Systems liegen nach derzeitigen Annahmen bei DN 100 – 150-200 .

Zur Erhöhung der Anlagensicherheit und zur Minimierung der Beileitung von Trinkwasser wird zwischen der Wasseraufbereitungsanlage am ZOB und der Wasseraufbereitungsanlage am Abstellbahnhof (PFA 1.5) eine Verbundleitung DN 200 (VRWL) hergestellt, die in beide Richtungen betrieben werden kann. Damit können die Aufbereitungskapazitäten der geplanten Anlagen optimal ausgenutzt und ein Rohwasserdefizit für die Infiltration verringert bzw. vermieden werden. Aus den hydraulischen Berechnungen ergibt sich dabei für die VRWL bei einem Durchfluss von 15 l/s eine Förderhöhe von 19,9 m. Die RWL von der ZWA zur ZWA2 soll ebenfalls den Durchmesser DN 200 erhalten. Dafür errechnet sich beim Maximaldurchfluss 60 l/s eine Förderhöhe von 8,3 m.

Zwischen der WA-Anlage am ZOB und der zweiten WA-Anlage am Südflügel wird eine Rohwasserleitung DN 200 hergestellt. Dafür errechnet sich beim Maximaldurchfluss 60 l/s eine Förderhöhe von 8,3 m. An den Verbindungsrohren von der Zulaufverteilung in der WA-Anlage am ZOB (ZWA) zu den Zulaufspeichern ist jeweils ein Abzweig vorgesehen, der in die Rohwasserleitung zur WA-Anlage am Südflügel (ZWA2) führt. An jedem der 4 Abzweige können bis zu 15 l/s entnommen werden, so dass in der RWL maximal 60 l/s zur ZWA2 geleitet werden. Für diese Überleitung ist keine Druckerhöhung erforderlich, da die Druckreserve von den Übergabestellen noch ausreicht, um die Förderhöhe von 8,3 m zu gewährleisten. Was die quantitative Verteilung des in der ZWA ankommenden Rohwassers betrifft, so soll vorrangig die ZWA benutzt werden, danach bei höherem Wasserandrang auch die ZWA2, und erst bei Auslastung von ZWA und ZWA2 die Überleitung zur WA Abstell-Bf. verwendet werden.

### 3.2.2 Rohrleitungen zu den Infiltrationsbrunnen

Die Infiltrationsleitungen (IWL) zu den Infiltrationsbrunnen werden analog den Rohwasserleitungen mit Rohrdurchmessern von DN 100 bis DN 150 ausgebildet. Da die Brunnen teilweise außerhalb der Baustelle in Frei-/Verkehrsflächen und in WA-Flächen bzw. Wz-Flächen (Grundwasserinfiltrationsareale) liegen, sind Straßenquerungen (i. d. R. mit Aufständern) unumgänglich. Im Bereich der Kreuzung Arnulf-Klett-Platz / Friedrichstraße kann der von der Baumaßnahme nicht betroffene Teil der Fußgängerpassage für die Rohrverlegung zu den Brunnen Nr. 1, 2, 37 und 38 genutzt werden. Die Andienung der Brunnen 1, 2 und 37 kann mit oberirdischer Leitungsverlegung erfolgen. Am Gebhard-Müller-Platz kann die Leitung zu den Brunnen 28, 29 und

30 im Bereich der Straßenquerung über eine separate Rohrbrückenleitung zur Baueinrichtungsfläche BES2 geführt werden. Nördlich der Teilbaugrube 23 ist für die Querung der Willy-Brandt-Straße eine Aufständering notwendig. Die Leitung zum Brunnen 34 in der Halbergstraße kreuzt die Willy-Brandt-Straße in Höhe der Stadtbahnhaltestelle Neckartor. Die Straßenquerung ist alternativ aufgeständert, unterirdisch (Spülbohrung) oder im benachbarten Fußgängertunnel möglich. In der Kernerstraße ist eine oberirdische Verlegung der relativ kleinen Leitung mit Rohrbrücken möglich. An Leitungsverzweigungen sind Verteilerschächte mit den Armaturen zur Regelung der Zuflüsse zu den jeweiligen Infiltrationssträngen einzelnen Brunnen vorgesehen. Die IWL von der WA-Anlage am ZOB zur WA-Anlage am Südflügel wird mit dem Durchmesser DN 150 hergestellt. Aus den hydraulischen Berechnungen erhält man damit beim maximalen zu erwartenden Durchfluss von 24 l/s eine Förderhöhe von 5,2 m.

### 3.2.3 Rohrleitungen zu den Teilbaugruben für die Flächeninfiltration

Für eine flächenhafte Grundwasserstützung über die unter den Bodenplatten teilfertiggestellter Baugruben eingebauten Kiesfilter werden zu den Teilbaugruben des DB-Tunnels ebenfalls Infiltrationsleitungen verlegt. Die Infiltrationsleitungen werden bereichsweise parallel zu den Rohwasserleitungen bis zu den im Arbeitsraum vorgesehenen Schachtbrunnen geführt.

## 3.3 Überschusswasserleitungen zum Neckar

Das überschüssige Grundwasser aus der Wasserhaltung soll zusammen mit dem Niederschlagswasser über ~~eine~~ zwei Ablaufleitungen DN 200 zum Neckar abgeschlagen werden, wobei die eine Leitung von der WA-Anlage am ZOB und die andere Leitung an der zweiten WA-Anlage am Südflügel zum Neckar führt. Die Rohrleitungen ~~verläuft~~ verlaufen an der Cannstatter Straße und weiter parallel zu den Bahngleisen in Richtung Unteren Schloßgarten bis zum Übergabepunkt - einem Schacht zum Rosensteintunnel (Trasse s. Anl. 1.2B). Vom Rosensteinpark bis zum Neckar weist die Überschusswasserleitung einen Durchmesser DN 250 auf. Die Gefälledruckleitungen DN 200 ~~hat~~ haben eine Länge von je ~~2,2-2,3~~ 2,2-2,3 km. Bei einer Drosselableitungsmenge von je ~~30-60~~ 30-60 l/s beträgt die Fließgeschwindigkeit ~~1,0~~ 1,9 m/s. Die hydraulischen Gesamtverluste liegen bei ~~12-45~~ 12-45 m (4,5 ~~1,2~~ bar). Bei entsprechender Pumpenleistung ist eine (kurzzeitige) Durchflußerhöhung ~~bis auf etwa 50 l/s möglich.~~

### 3.4 Leitungen zu den Infiltrationsbrunnen des Notkonzeptes in den Grenzdolomit

Die Leitungsführung zu den 10 Notbrunnen (Lage s. Anl. 2, **NEU B**) für eine Infiltration von Wasser im Grenzdolomit gemäß Handlungskonzept Problemszenarien sieht lt. PFB vom 28.01.2005 die Einspeisung von Trinkwasser aus dem städtischen Wasserversorgungsnetz vor. Die Rohrdimensionen zu den Notbrunnen betragen DN 50. Die Länge der Zuleitungen für einen Notbrunnen richtet sich nach den Anschlussschacht der städtischen Wasserversorgung.

### 3.5 Zentrale Pumpstationen und Pumpen an den Übergabestellen (ÜGSt)

Als Pumpen des zentralen Grundwasser- und Niederschlagswassermanagements kommen vorzugsweise niveaugesteuerte Abwasserpumpen (Kreiselpumpen mit Tauchmotor) mit Mehrkanal- oder Freistromrad in Naß- oder Trockenaufstellung zum Einsatz. Der freie Kugeldurchgang beträgt i.d.R. 100-150 mm. Die Pumpen des zentralen Wassermanagements an der zentralen Aufbereitungsanlage werden bauzeitlich fest (i. d. R. als Doppelpumpenanlagen) installiert. Auslegung und bauliche Gestaltung erfolgt gemäß ATV-Arbeitsblatt A 134.

Es werden in ~~den~~ zwei zentralen WA-Anlagen je 4 Aufbereitungslinien mit einer Kapazität von jeweils 15 l/s angeordnet. Die Förderleistung der Pumpen wird auf diese Kapazität angepaßt.

Die Niveaumessung im Saugraum der Pumpstationen erfolgt mittels elektrischem Druckaufnehmer. Der Förderdruck wird mit einem Manometer und der Durchfluß mit einem magnetisch-induktivem Durchflußmesser (MID) kontrolliert. Im Sammelschacht der Teilbaugruben wird über eine Niveausteuerng das Rohwassersystem geregelt. Bei niedrigem Wasserstand werden zunächst die IW-Pumpen bis zu der für die Infiltration benötigten Menge bedient. Bei steigendem Wasserstand schalten die ÜW-Pumpen zu bis zur maximalen Ableitungsmenge. Bei Verschließen des Zulaufs der zentralen ÜW-Aufbereitung (d. h. bei Völlfüllung des Absetzbeckens) schalten die ÜW-Pumpen im Ergebnis des Druckanstiegs ab. Die Teilbaugruben werden in diesem Extremfall kurzzeitig (bis zu einigen Stunden) eingestaut.

Die Schaltung der Aggregate erfolgt über speicherprogrammierbare Steuerungen (SPS-Steuerungen). Eine Umschaltmöglichkeit zwischen Hand- oder Automatiksteuerung ist vorhanden. Als Schutzart ist IP 54 vorzusehen. Die Pumpen mit Umrichter-Antrieben ermöglichen eine stufenlose Drehzahlregelung.

## 4. Wasseraufbereitung

### 4.1 Rohwasserbeschaffenheit im Zulauf der Aufbereitung

In Anl. 6.1 sind die bisher aus Untersuchungen bekannten Parameter zum Grundwasserchemismus dargestellt. Die Spannweite verdeutlicht die mit gewissen Annahmen zu erwartenden Werte in den offenen Baugruben des PFA 1.1. Es handelt sich dabei um Grobabschätzungen anhand vorliegender Untersuchungsergebnisse an repräsentativen Grundwassermeßstellen im Umgriff der Baumaßnahme.

Der Grundwasserchemismus ist charakterisiert durch:

- hohe Mineralisation (insbesondere Gehalte an Calcium, Magnesium und Sulfat)
- hohe Pufferkapazität sowie hohe Gehalte an Hydrogencarbonat und an freier Kohlensäure, das Wasser befindet sich im Gleichgewicht der Calciumcarbonatsättigung
- pH-Wert ca. 7
- niedrigen Sauerstoffgehalt
- Vorhandensein von Eisen und Mangan in signifikanten Konzentrationen (bis 1 mg/l Eisen)
- Hauptschadstoffe:
  - LHKW bis 35 µg/l (lokal auch wesentlich höhere Konzentrationen)
  - MKW bis 300 mg/l (vereinzelt stark erhöhte Gehalte bis >2000 mg/l)
  - BTEX (Konzentrationen i. d. R. <20 µg/l)
  - PAK (insbesondere Naphthalin bis ca. 0,5 µg/l)

Bei anorganischen Stoffen sind vereinzelt erhöhte Gehalte an Schwermetallen (vor allem Nickel, seltener Kupfer und Zink) und Fluorid gegenüber den in der Literatur für Grundwässer angegebenen Hintergrundbelastungen festgestellt worden. Die beobachteten Werte für Fluorid (ca. 0,5-2,0 mg/l) und Nickel (ca. 10-50 µg/l) liegen zwar meist unter den Vorgaben der Trinkwasserverordnung, würden jedoch bei den vom Amt für Umweltschutz vorgegebenen strengen Grenzwerten (Fluorid - 0,4 mg/l, Nickel - 10 µg/l) eine spezielle Aufbereitung vor Einleitung in das Grundwasser erfordern. Für beide Komponenten sind in Deutschland keine gängigen Verfahren im

industriellen Maßstab bei o. g. Konzentrationen bekannt. Entsprechende Untersuchungen wären Voraussetzung für eine Aufbereitung dieser Parameter.

Bei Niederschlag vermischt sich das Grundwasser in den Gruben mit Niederschlagswasser (mindestens bis zur Fertigstellung des Schalendaches).

Im Rohwasser (Baugrubenwasser) ergeben sich dabei folgende durchschnittlichen Mischungsverhältnisse (s. Anl. 4.1B):

- a) bei Trockenwetter: 100% Grundwasser (ca. ~~10~~ 20-27-81 l/s für Bauschritte 1-10)
- b) bei Regenwetter: Mischung von Grund- und Niederschlagswasser in der Baugrube, (Niederschlagswasser kann kurzzeitig deutlich überwiegen)
- c) im Jahresmittel: ~~96~~ 98,6 % Grundwasser (~~460.000~~ 1.466.000 m<sup>3</sup>) + 4-1,4 % Niederschlagswasser (20.000 m<sup>3</sup>).

Das Niederschlagswasser ist gekennzeichnet durch:

- niedrige Mineralisation
- niedrige Pufferkapazität und niedrigen Kohlensäuregehalt,
- hohen Sauerstoffgehalt.

In den Baugruben werden sich durch das Überwiegen unbelasteter Grund- und Niederschlagswasser vermutlich überwiegend niedrige Schadstoffkonzentrationen einstellen. Plötzliche Schadstoffeinträge z. B. aus unbekanntem Altlasten lassen sich allerdings nicht ausschließen und sind kaum prognostizierbar.

Zusätzlich zu beachten sind folgende prinzipiellen hydrochemischen Veränderungen in den Baugruben:

- Ausgasung von Kohlendioxid aus dem Grundwasser bei Entspannung an der Oberfläche (führt zu einem Anstieg des pH-Wertes und zu Kalkausfällungen, d.h. auch zur Reduzierung des Calcium- sowie des Hydrogencarbonatgehaltes)
- Erhöhung des Sauerstoffgehaltes im austretenden Grundwasser



- zusätzliche Mineralisierung des Niederschlagswassers
- Trübstoffanreicherung
- Anstieg des pH-Wertes durch Reaktionen mit Beton abhängig von der Pufferkapazität des Wassers. Allerdings ist dieser Effekt nur temporär während des Betonierens (bis zur Aushärtung des Betons) für einen vergleichsweise kurzen Zeitraum bzw. nur lokal an bestimmten Stellen, daher dürfte der pH-Wert-Anstieg durch Pufferung (Grundwasser) und durch Mischung (Verdünnung) mit unbelastetem Wasser und Regenwasser insgesamt relativ gering ausfallen, dauerhafte Grenzwertüberschreitungen bei der Einleitung / Infiltration sind nicht zu erwarten (aber Überwachung erforderlich, ggf. Dosierung zur pH-Wert-Korrektur)
- ggf. Eintrag von Öl, Schmierstoffen, Kraftstoffen, Lösungsmitteln bei Havarien o. ä..

#### 4.2 Reinwasserbeschaffenheit im Ablauf der Aufbereitung

Die Reinwasserqualität im Ablauf der zentralen Aufbereitungsanlagen wird bestimmt von den Auflagen in Form von Grenzwerten zur Einleitung des Infiltrationswassers in die Grundwasserkörper und des Überschuß- und Niederschlagswassers in den Neckar.

Die Einleitbedingungen werden mit dem Planfeststellungsbeschuß vorgegeben. ~~Für das Anlagenkonzept wurden deshalb vorläufige Annahmen aufgestellt, die dem gegenwärtigen Diskussionsstand der Fachgremien entsprechen (vgl. Anl. 6.1).~~

An das Reinwasser sind danach generell folgende Anforderungen zu stellen:

- weitgehende Entfernung der absetzbaren und abfiltrierbaren Stoffe
- Schadstoffelimination nach dem Stand der Technik, wobei insbesondere organische Schadstoffe (LHKW, MKW, BTEX, PAK) relevant sind
- pH-Wert-Pufferung auf Sollbereich 6,5 - 8,5
- Senkung des Gehaltes an gelösten Stoffen auf unter 20 mg/l
- vollständige Beseitigung von baustellenbedingten, potentiellen Verunreinigungen (infolge Auslaufen von Benzin, Diesel, Schmierstoffen, Reinigungs- und Lösungsmitteln u.a.).

### 4.3 Verfahrens- und Anlagenkonzept der Wasseraufbereitung

Das Verfahrenskonzept wurde nach dem Vorsorgeprinzip aufgestellt. Das bedeutet, daß alle nach derzeitigem Kenntnisstand unter realistischen Umständen relevanten Aufbereitungs-komponenten in das Konzept prinzipiell einbezogen wurden. Bestimmte Anlagenteile (z. B. Aktivkohlefilter, Stripanlagen) können dabei zeitweilig (durch entsprechende Umschiebung) zur Senkung der Betriebskosten abgeschaltet und nur bei erhöhten Schadstoffgehalten wieder zu-geschaltet werden. Hierbei könnten u. U. kurzzeitige (maximal 1 Woche) Grenzwertannä-herungen bzw. -überschreitungen zwischen den Messungen bzw. Analysen auftreten. Vor-gesehen ist die Vorhaltung von Aktivkohlefiltern für die in den anfänglichen Bauschritten erwarteten Teilströme. Aktivkohlefilter für die restlichen Teilströme sowie Stripkolonnen sollen modular bei Bedarf auf der Baustelle bei Erfordernis kurzfristig (innerhalb 2 Wochen) installiert werden. Dazu sind entsprechende bauvertragliche Regelungen zu treffen. Voraussetzung für diese Vari-ante ist allerdings, daß ein gewisser Zeitraum (ca. 2-3 Wochen) mit eventueller Annäherung oder Überschreitung des oder der Grenzwerte(s) zwischen Ablaufkontrolle an den Auf-bereitungsanlagen bis zur Beschaffung und Inbetriebnahme der spezifischen Komponenten tole-riert wird.

#### 4.3.1 Aufbereitung des Infiltrationswassers

Der Standort der zentralen Wasseraufbereitungsanlage am ZOB liegt zwischen BE-Fläche S1 und S3 (früherer Alternativstandort ÜW-Anlage), wobei die BE-Fläche S3 teilweise in Anspruch genommen wird, und die ZWA 2 liegt im Bereich des zwischenzeitlich rückgebauten Südflügels des Hauptbahnhofes (vgl. Anlage 2B, Bl. 1 neuB). Der Flächenbedarf für die Anlagen- Betriebs- und Lagerflächen beträgt jeweils rd. 2000 m<sup>2</sup>.

Die zentrale Wasseraufbereitungsanlagen mit einer Gesamtkapazität von je 60 l/s ~~besteht beste-~~ ~~hen~~ ~~jeweils~~ aus vier Wasseraufbereitungslinien (WA1 bis WA4) mit einer Kapazität von jeweils 15 l/s.

Lageverschiebungen und Größenänderungen sind mit laufendem Erkundungsfortschritt möglich.

Die ~~W~~Wasser-Aufbereitung umfaßt folgende Verfahrensstufen (Schema s. Anl. 6.3 neuB):

- Wasserspeicherung
- mechanische Aufbereitung zur Entfernung schwerlöslicher Stoffe
- Entfernung organischer Stoffe

- Einstellung des pH-Wertes.
- Wassertransport

Die mechanische Aufbereitung und die pH-Wert-Einstellung werden für den maximalen Durchsatz ausgelegt. Für die Entfernung organischer Komponenten werden die vier Rohwasserstränge bei Bedarf über eine im Strang 1 angeordnete Stripkolonne und über im Verlauf aller Stränge angeordneter Aktivkohlefilter geleitet (s. Schema in Anl. 5 neuB). Ein Strang wird zu Baubeginn für den Erstwasserandrang ausgerüstet. Der zweite bis vierte Strang ist optional und wird bei Bedarf (d. h. im Ergebnis der Trendbeobachtung in den ersten Bauschritten) nachgerüstet.

Die zentrale Anlage zur Wasser-Aufbereitung am ehemaligen ZOB (ZWA) besteht aus jeweils folgenden Komponenten:

- Zulaufverteilung
- Zulaufspeicher
- Vorabscheidung Feststoffe und Leichtstoffe
- Flockung-/Fällung
- Feststoffsedimentation
- Kiesfilter
- Aktivkohlefilter
- Neutralisation
- Reinwasserspeicher
- Ablaufverteilung
- Schlammbehandlung mit Speicher und Entwässerungscontainer
- Nebeneinrichtungen

Als Optionen sind vorhanden:

- Oxidationsstufe
- Strippung
- Ionentauscher

- ~~Vorlagebecken (Auffang und Absetzbecken) mit Fertigbehältern zur Entfernung absetzbarer Stoffe (Trübstoffe)~~
  - ~~Absetzbecken: Oberflächenbeschickung ca. 2,0 m/h~~
  - ~~daraus folgt: benötigte Fläche FB, WAV = 18 m<sup>2</sup>~~
  - ~~bei einer gewählten Tiefe von 2 m: Volumen VB, WAV = 36 m<sup>3</sup>~~
  - ~~und damit Aufenthaltszeit ca. 1,0 h~~
- ~~Leichtflüssigkeitsabscheider (Koaleszenzabscheider) und Ölschlammfang zur Vorsorge für Störfälle~~
- ~~Dosiereinrichtung zur Flockungsmittelzugabe (für die Flockung abfiltrierbarer Stoffe) bestehend aus Impfstutzen, Vorlagebehälter, Dosierpumpe, MSR-Technik~~
- ~~Kiesfilter zur Entfernung von Trübstoffen (z. T. auch Eisen und Mangan)~~
  - ~~Mehrschichtfilter mit Filterkies unterschiedlicher Körnung:~~
  - ~~Filtergeschwindigkeit 8-10 m/h~~

- \_\_\_\_\_ daraus folgt: benötigte Filterfläche FKF, ben. = 4,5 m<sup>5</sup>
- \_\_\_\_\_ gewählt: \_\_\_\_\_ 1 Filter bzw. 2 x 2 Filter parallel für Anlagen B und C
- \_\_\_\_\_ mit einer Filterfläche von je FKF = 4,5 m<sup>5</sup> (- DKF = 2,4 m)
- \_\_\_\_\_ Filterschichthöhe HKF = 2 m
  
- **Aktivkohlefilter zur Entfernung organischer Schadstoffe**
  - \_\_\_\_\_ Filtergeschwindigkeit 12-15 m/h
  - \_\_\_\_\_ daraus folgt: benötigte Filterfläche FAKF, ben. = 3 m<sup>5</sup>
  - \_\_\_\_\_ 1 Filter bzw. 2 x 2 Filter parallel für Anlagen B und C
  - \_\_\_\_\_ mit einer Filterfläche von je FAKF = 3 m<sup>5</sup> (- DAKF = 2 m);
  - \_\_\_\_\_ Filterschichthöhe HAKF = 3 m
  - \_\_\_\_\_ und damit: \_\_\_\_\_ Filtervolumen VAKF = 9 m<sup>3</sup>; je Filter
  - \_\_\_\_\_ Aufenthaltszeit t = ca. 15 min.
  
- **Stripanlage (optional) zur Entfernung leicht flüchtiger organischer Schadstoffe, falls Aktivkohlefiltration nicht ausreichend, mit Ventilator und Abluftreinigung (Luftaktivkohlefilter)**
  - \_\_\_\_\_ Flächenbelastung 50 m<sup>3</sup>/h \_\_\_\_\_
  - \_\_\_\_\_ daraus folgt: \_\_\_\_\_ benötigte Querschnittsfläche FSA = 0,75 m<sup>5</sup>
  
- **Dosiereinrichtung zur pH Wert Korrektur (pH Wert Einstellung durch Kohlendioxid zugabe)**
  - \_\_\_\_\_ bestehend aus Impfstutzen, Vorlagebehälter, MSR Technik (pH gesteuerte Dosiermittelzugabe)
  
- **sonstige Anlagenkomponenten**
  - \_\_\_\_\_ Einrichtungen zur Filterspülung (Spülwasserpumpen, Vorlagebehälter etc.)
  - \_\_\_\_\_ Einrichtungen zur Schlammbehandlung bzw. zwischenpeicherung
  - \_\_\_\_\_ optional: jeweils ein Kies- und Aktivkohlefilter zusätzlich zwecks Redundanz (Filterspülung, Aktivkohlewechsel)
  
  - \_\_\_\_\_ Probenahmeeinrichtungen
  - \_\_\_\_\_ Pumpen (Pumpstation für Ablauf mit Windkessel)
  - \_\_\_\_\_ Einhausung
  - \_\_\_\_\_ Notüberlauf in die Kanalisation

Für die optionalen Anlagen wird eine Platzreserve vorgesehen. Nur in der Linie WA1 der ZWA werden die Strippung und der Ionenaustauscher als fester Bestandteil vorgesehen. Sie können bei Bedarf zugeschaltet werden. Der Ionenaustauscher wird ohne Harzfällung installiert. Da dieses auf das betreffende Schwermetall und die zu behandelnden Konzentrationen angepasst werden muss.

In den Aufbereitungslinien WA3 bis WA4 werden die Schritte

Vorabscheidung Feststoffe und Leichtstoffe  
Feststoffsedimentation  
Kiesfilter  
Schlamm Speicher

jeweils durch eine Dekantierzentrifuge (Dekanter) ersetzt. Diese erfordern einen geringeren Platzbedarf als die konventionelle Feststoffabtrennung der Linien WA1 und WA2.

Aufgrund der Feststoffabtrennung mittels Dekantern in den Aufbereitungslinien WA3 und WA4 besteht die Möglichkeit diese Dekanter zur Entwässerung des Dünnschlammes der Anlagen WA1 und WA2 zu nutzen. Bei einem Bauwasseranfall von weniger als 45 l/s kann eine Aufbereitungslinie zur Entwässerung des Schlammes genutzt werden. Innerhalb einer Stunde kann eine Schlammmenge von bis zu 50 m<sup>3</sup> mit einem Dekanter entwässert werden.

Der entwässerte, in Containern gesammelte Schlamm muß entsprechend den gesetzlichen Vorschriften entsorgt werden.

Das Aufbereitungskonzept in der Wasser-Aufbereitungsanlage am rückgebauten Südflügel (ZWA2) ist für alle Aufbereitungslinien gleich und besteht – in Anlehnung an die Konzeption der ZWA - aus folgenden Komponenten:

Komponente	Linie 1	Linie 2	Linie 3	Linie 4
Zulaufverteilung	ja	nein	nein	nein
Zulaufspeicher	ja	nein	ja	nein
Flockung-/Fällung	ja	ja	ja	ja
Feststoffsedimentation	ja	ja	ja	ja
Kiesfilter	ja	ja	ja	ja
Aktivkohlefilter	ja	ja	ja	ja
Neutralisation	ja	ja	ja	ja
Reinwasserspeicher	ja	ja	ja	ja
Ablaufverteilung	ja	nein	nein	nein
Schlammbehandlung mit Speicher und Entwässerungscontainer	ja	ja	ja	ja

Der Betrieb der ZWA2 erfolgt unter den gleichen Voraussetzungen und Randbedingungen wie die ZWA.

#### 4.3.2 – Aufbereitung des Überschuß- und Niederschlagswassers

Die Überschußwasseraufbereitung wird auf eine maximale Kapazität von 30 l/s ausgelegt. Damit ist sowohl die Ableitung des in den einzelnen Bauschritten anfallenden Überschußwassers (d. h. des für die Infiltration nicht benötigten, in den Teilbaugruben anfallenden Grundwassers), als auch des (z. T. gedrosselten) Niederschlagswassers möglich (Mengenbilanz s. Anl. 4.1 und 4.2). Der Standort der zentralen Wasseraufbereitungsanlage liegt zwischen BE Fläche S1 und S3.

Für die zentrale ÜW-Aufbereitung sind 4 Straßen mit je 15 l/s vorgesehen. Der Zulauf erfolgt

über 4 getrennte (parallel verlaufende) Rohrleitungen (Schema s. Anl. 5). Auf diese Weise wird die Möglichkeit geschaffen, organisch belastete Wässer, die punktuell und in geringen Mengen anfallen, separat zu reinigen. Dabei wird jeder Teilstrang außer der mechanischen Aufbereitungsstufe mit einer Stufe zur Entfernung organischer Schadstoffe bei Baubeginn versehen. Das gereinigte Überschußwasser wird vor der Ableitung zum Neckar zusammengeführt und der pH-Wert auf den Sollbereich reguliert.

Die ÜW-Aufbereitung ist Bestandteil der zentralen WA-Anlage und umfasst damit folgende Anlagenkomponenten:

- Leichtflüssigkeitsabscheider (Koaleszenzabscheider) zur Vorsorge für Havariefälle  
—— Auslegung analog Kap. 4.3.1
  
- Dosiereinrichtung zur Flockungsmittelzugabe (für die Flockung abfiltrierbarer Stoffe)  
—— bestehend aus Impfstutzen, Vorlagebehälter, Dosierpumpe, MSR-Technik
  
- Kiesfilter (2 parallele Mehrschichtfilter) zur Entfernung von Trübstoffen (z. T. auch Eisen und Mangan)  
—— Mehrschichtfilter mit Filterkies unterschiedlicher Körnung;  
—— Auslegung analog Kap. 4.3.1
  
- Aktivkohlefilter zur Entfernung organischer Schadstoffe  
—— Auslegung analog Kap. 4.3.1
  
- Dosiereinrichtung zur pH-Wert-Korrektur (pH-Wert-Einstellung durch Kohlendioxidzugabe)  
—— bestehend aus Impfstutzen, Vorlagebehälter, MSR-Technik (pH-gesteuerte Dosiermittelzugabe)
  
- sonstige Anlagenkomponenten  
——
  - Vorlagebehälter und Eintragspumpen mit Niveausteuerng
  - Einrichtungen zur Filterspülung (Spülwasserpumpen, Vorlagebehälter etc.)
  - Einrichtungen zur Schlammbehandlung bzw. -zwischenpeicherung
  - optional: Kiesfilter zusätzlich zwecks Redundanz (Filterspülung)
  - Probenahmeeeinrichtungen
  - Pumpstation
  - Einhausung
  - Notüberlauf in die Kanalisation.

## 5. Infiltration

Die Infiltration zur Stützung der Grundwasserkörper erfolgt in einem definierten Umgriff der offenen Teilbaugruben (in einem Areal 800 x 500 m) in speziellen Infiltrationsbrunnen und optional in die Kiesfilter unter die Sohlen der teilfertiggestellten Teilbaugruben des Fernbahntunnels.

### 5.1 Infiltrationsflächen und Einleitpunkte

Als Infiltrationsflächen, d .h. Flächen mit bauzeitlicher Installation und Betrieb von Infiltrationsbrunnen (Negativbrunnen) wurden die in der technischen Planung ausgewiesenen Baustellen-einrichtungsflächen (BE-Flächen) des PFA 1.1 (s. Band 15, Anlage 13 "Baulogistik" der Planfeststellungsunterlagen) sowie die in Anl. 2 eingezeichneten und im Band 14, Anlage 9 "Grunderwerb" der Planfeststellungsunterlagen aufgeführten 7 Wasserinfiltrationsareale außerhalb der BE-Flächen (Bezeichnung WA 1-3, Wz 1-3 und Wz 5) entsprechend den hydrogeologischen Erfordernissen definiert.

Derzeitig ~~geplante~~ realisierte Einleitpunkte in die Grundwasserkörper im PFA 1.1 sind dabei:

- 12 Bohrbrunnen mit Verfilterung im Quartär-Gipskeuper (Dunkelrote Mergel, Bochinger Horizont)
- 27 Bohrbrunnen mit Verfilterung im Gipskeuper (Bleiglanzbankschichten bis Bochinger Horizont)
- 10 Bohrbrunnen mit Verfilterung im Lettenkeuper (Grenzdolomit) für ein Notkonzept
- Schächte/Brunnen im Arbeitsraum der 20 Teilbaugruben des DB-Tunnels.

Die Infiltrationsbrunnen im PFA 1.1 befinden sich in Entfernungen zwischen ca. 20 und 100 m von den Teilbaugruben in offener Bauweise des PFA 1.1.

### 5.2 Hydrogeologische Verhältnisse im Bereich der Infiltrationsflächen

Der Untergrund wird im Bereich der Infiltrationsareale von Schichtabfolgen der Trias und des Quartärs aufgebaut. Dabei stehen oberflächlich anthropogene Auffüllungen sowie ca. 5 bis 15 Meter mächtige, überwiegend schluffig-lehmige Talablagerungen des Quartärs an. Darunter folgen Ton-, Mergel- und Dolomitsteine mit eingeschalteten Gipslagen des mehr oder weniger ausgelaugten und erodierten Gipskeupers (Mittlerer Keuper) mit Mächtigkeiten von ca.

10-40 m (primär ca. 100 m). Im Liegenden des Gipskeupers stehen ca. 20 m mächtige Dolomite und Mergel des Lettenkeupers (Unterer Keuper) an. Unterlagert werden die Schichten des Lettenkeupers von 70-80 m mächtigen Kalksteinen des Oberen Muschelkalks. Eine detaillierte geologische Untergliederung und Schichtenbeschreibung findet sich in Teil 1, Kap. 2.2 der Stellungnahme. Tektonisch ist das Infiltrationsareal im Bereich des Schloßgartens durch ENE-WSW-streichende Störungen mit Sprunghöhen von mehreren Metern schollenartig zerlegt. Dabei läßt sich eine südlichere Hoch- und eine nördlichere Tiefscholle unterscheiden. Der DB-Tunnel liegt weitgehend auf der Tiefscholle, während Teile des Nesenbachtükers (Bereich des Oberhauptes) und des neuen Stadtbahntunnels Haltestelle Staatsgalerie auf der angrenzenden Hochscholle liegen.

Hydrogeologisch relevant sind im Infiltrationsareal vom Hangenden zum Liegenden folgende Grundwasservorkommen:

- (1) Schichtporengrundwasservorkommen in quartären Bach- und Schuttablagerungen.
- (2) Schicht- und Kluftgrundwasservorkommen im Gipskeuper (in Zonen aktiver Gipsauslaugung bzw. Verwitterung klüftiger Dolomite und Mergel).
- (3) Schicht- und Kluftgrundwasservorkommen im Grenzdolomit (Grenzbereich zwischen Gips- und Lettenkeuper).
- (4) Schicht- und Kluftgrundwasservorkommen in Dolomiten und Sandsteinen des Lettenkeupers.
- (5) Kluft- und Karstgrundwasser im Oberen Muschelkalk.

Infiltriert wird in die Vorkommen (1) - (2) (bei spezieller Erfordernis im Rahmen eines Notkonzeptes auch in (3)). Das Vorkommen (5) umfaßt im Planungsbereich den Träger des zu schützenden Mineralwasservorkommens.

Das gespannte bis lokal ungespannte Grundwasservorkommen im Quartär steht mit den durchweg gespannten Grundwasservorkommen im Gipskeuper (insbesondere dem Bochinger Horizont) in enger hydraulischer Verbindung. Die Grundwasserleiter weisen Durchlässigkeitsbeiwerte zwischen  $10^{-4}$  und  $10^{-6}$  m/s auf. Die Grundwasserpotentialfläche liegt im zentralen Nesenbachtal bei ca. N 235-236 m (Flurabstand im Mittleren Schloßgarten 3,5-5,0 m). Talrandlich sind Grundwasservorkommen im Gipskeuper vor allem in den Dunkelroten Mergeln bis Bleiglanzbank-schichten ausgebildet (Potentialfläche bei ca. N 235-240 m, Flurabstände 8-14 m). Die Grundwasserströmungsrichtung folgt der Topografie des Nesenbachtals.



Die ausgelaugten Grundgipsschichten bilden die hydraulisch wirksame Trennschicht zu den tieferen Grundwasserstockwerken im Grenzdolomit, Lettenkeuper und dem Oberen Muschelkalk. Diese, durch zahlreiche Störungen hydraulisch miteinander verbunden Grundwasserleiter weisen abschnittsweise auch höhere Durchlässigkeiten zwischen  $10^{-2}$  m/s und  $10^{-4}$  m/s auf. Die Potentialfläche der tieferen Stockwerke liegt im zentralen Nesenbachtal bei N 234-235 m und weist eine Differenz zur Potentialfläche des oberen Stockwerks von 0,5-1,0 m auf. Die Grundwasserströmung in den tieferen Stockwerken ist großräumig auf den Neckar ausgerichtet (NNE im Lettenkeuper und NNW im Oberen Muschelkalk).

Hydrochemisch unterscheiden sich die Grundwasservorkommen insgesamt durch die im oberen Stockwerk deutlich geringere Mineralisation. Nach der chemischen Charakteristik ist das Wasser des oberen Stockwerks erdalkalisch-hydrogenkarbonatisch bis erdalkalisch-sulfatisch geprägt, während in den tieferen Stockwerken erdalkalisch-sulfatische bis erdalkalisch-sulfatisch-chloridische Wässer dominieren.

Eine detaillierte Beschreibung der hydrogeologischen Verhältnisse im PFA 1.1 findet sich in Teil 1, Kap. 3.2 der geologisch-wasserwirtschaftlichen Stellungnahme.

### 5.3 Infiltrationskonzept

Das Infiltrationskonzept sieht eine bauzeitliche Stützung des oberen Grundwasserstockwerks durch gezielte Infiltration (Versenkung) von Wasser vor. Die Infiltration erfolgt auf der Grundlage entsprechender, interaktiver Prognoserechnungen eines numerischen 3D-Grundwasserströmungsmodells, das inzwischen erarbeitet, geeicht und verifiziert wurde (s. Ordner 3.2 mit Anhang 1 der vorliegenden Stellungnahme). Während der Infiltration werden die prognostizierten Verhältnisse mit den tatsächlichen laufend verglichen und das Modell gegebenenfalls korrigiert.

Regulative für die Infiltration sind dabei:

- (1) maximal zulässige Absenkung der Grundwasser-Potentiale aus der Prognoserechnung des Grundwasserströmungsmodells
- (2) Einhaltung der wasserrechtlich beantragten Fördermengen und -raten aus der Prognoserechnung des Grundwasserströmungsmodells
- (3) maximal zulässige Grundwasserspiegelaufhöhung im Bereich der Infiltration ( PF-

Beschluss vom 28.01.2005 2,0 m über MW)

- (4) operative Erfordernisse aus der Messung von quantitativen und qualitativen Warnwerten und der baubegleitenden Beweissicherung Wasser.

#### 5.4 Technische Auslegung der Infiltrationsbrunnen

Die Regelprofile der als Bohrbrunnen ausgebildeten Infiltrationsbrunnen (Negativbrunnen) sind in Anl. 7 für die einzelnen Typen mit unterschiedlicher hydrogeologischer Zielstellung dargestellt. Die Tiefe der Brunnen schwankt zwischen etwa 10 m (Quartär-Gipskeuper im Bereich der Hochscholle) und 40 m (Grenzdolomit - Brunnen für Notkonzept).

~~Die Brunnenrohre (Filter- und Vollrohre DN 300 mm vorzugsweise aus wandverstärktem PVC, alternativ aus HDPE oder Stahl) werden in die Brunnenbohrungen DN 600 mm eingebaut. Der Ringraum wird mit entsprechend abgestuften Kiesfiltern und Sperrschichten verfüllt. Die einfachen Brunnenköpfe werden mit Schachtfertigteilen aus Stahlbeton (DN 625 mm nach DIN 4034) und überfahrbaren Abdeckungen (Klasse D 400 nach DIN 1229) gebaut. Die Brunnen sind zwischenzeitlich errichtet worden. Die Zuleitung erfolgt mit HDPE-Druckrohren DN 50 (Da 63 mm). Die Steuerung der Infiltration erfolgt in jedem einzelnen Brunnen niveau- bzw. druckabhängig über Regelorgane (Verschluß bei Erreichen des jeweiligen Sollwertes) in speziellen Schalt-, Schieber- bzw. Verteilerschächten neben den Brunnen.~~

Im Durchschnitt beträgt die Infiltrationsrate pro Einzelbrunnen etwa 1-3 l/s. Die in den verschiedenen Bauschritten erforderlichen Infiltrationsmengen und ihre räumliche Verteilung auf einzelne Infiltrationsbrunnen ~~wurden~~ ~~gegenwärtig~~ mit Versuchen und Modellen ~~prognostiziert~~ ~~(derzeitiger Stand)~~ präzisiert. ~~Nach Fertigstellung werden die Infiltrationsbrunnen entsandet und klargespült. Mit Versuchen werden die Aquiferparameter bestimmt.~~

## 6. Überschuß- und Niederschlagswasserableitung

Für die Ableitung des Überschuß- und Niederschlagswassers besteht prinzipiell die Möglichkeit einer Einleitung in die städtische Kanalisation (Mischwasserkanäle) oder in Oberflächengewässer (Neckar). Eine Kanalbenutzung ist i. d. R. durch die Kapazität des Netzes begrenzt. Da in der Vergangenheit Kanäle meist auf einen Bemessungsregen mit der Jährlichkeit  $n=1$  ausgelegt wurden, besteht bei Einleitung größerer, zusätzlicher Mengen die Gefahr einer zeitweiligen Überlastung. Außerdem würden in diesem Fall über die Gesamtbauzeit für rund ~~550.000~~ 2.580.000  $m^3$  Wasser Kanal- bzw. Abwassergebühren anfallen. Aus diesen Gründen wurde im Rahmen der technischen Planung eine generelle Ableitung zum Neckar mit der bauzeitlichen Errichtung und Unterhaltung ~~einer~~ zweier Druckleitungen DN 200 vom Mittleren Schloßgarten auf kürzestem Weg durch den Unteren Schloßgarten zum Neckar vorgesehen. Ab dem Rosensteintunnel ist eine Leitung DN 250 geplant. Die Länge der Leitungen zwischen der ZWA bzw. ZWA 2 und dem Neckar beträgt jeweils ca. 2,8 km.

### 6.1 Einleitstelle in den Neckar

Die Einleitung in den Neckar erfolgt im letzten Abschnitt durch den vorhandenen Rosensteintunnel. Der Einleitpunkt in den Neckar am Ende des Rosensteintunnels am südwestlichen Neckarufer weist folgende Gauß-Krüger-Koordinaten auf:

Rechtswert:	3.515.438 m
Hochwert:	5.407.104 m

Bei Trockenwetter liegt die Einleitmenge unter ~~45~~ 45 l/s. Die maximale Einleitmenge nach Starkniederschlägen beträgt ca. ~~30~~ 65 l/s. Unter Berücksichtigung einer Sicherheitsreserve (Anlagenausfall) wird wasserrechtlich eine zulässige Einleitmenge von ~~50~~ 120 l/s in den Neckar für den PFA 1.1 beantragt.

### 6.2 Einleitstellen in die Kanalisation (Notüberläufe)

Für Stör- und Notfälle (z. B. Anlagenausfall) ~~wird~~ ist an der WA-Aufbereitungsanlage am ZOB ein Notüberlauf mit Abschlagsmöglichkeit in den nahegelegenen Mischwasserkanal (Kanal

Cannstatter Straße) installiert werden worden. Die Einleitstelle des Notüberlaufs der ZWA2 wird derzeit abgeklärt. Die Benutzung dieses der Notüberlaufs-Notüberläufe erfolgt in Abstimmung mit dem Kanalbetreiber und unter Beachtung entsprechender Auflagen zu den Einleitbedingungen.

Die Überschußwasserableitung bei der bergmännischen Auffahrung des Verkehrstunnels zur Verlegung der Stadtbahn im Bereich der Heilbronner Straße kann in den Hauptsammler West in der Heilbronner Straße im Bereich der Anfahrgrube (TB 4) erfolgen.

## **7. Messung, Steuerung, Regelung und Überwachung**

### **7.1 Messungen**

Zur Durchführung der Wasseraufbereitung und -verbringung sind Messungen an folgenden Punkten erforderlich:

a) im unmittelbaren Baustellenumfang

- an den Teilbaugruben (Menge und Qualität des zufließenden Wassers)
- an den Aufbereitungsanlagen (Menge und Qualität des Roh- und des Reinwassers)
- im Bereich der Infiltration (Wasserstände ohne und mit Infiltration, Infiltrationsmenge)

b) im weiteren Baustellenumfang

- Schüttung und Qualität der benachbarten Mineral- und Heilquellen von Stuttgart - Bad Cannstatt und - Berg
- Schüttung und Qualität vorhandener Grundwassernutzungen (s. Stellungnahme Teil 3 "Hydrogeologie und Wasserwirtschaft", Tab. 3/2 und Anl. 3.1.1)
- Grundwasserstände und -qualität in vorhandenen oder einzurichtenden Meßstellen (Pegeln).

Die unter a) zur unmittelbaren Steuerung und Erfolgskontrolle des zentralen Wasser-managements erforderlichen Messungen werden nachfolgend beschrieben. Die unter b) aufgeführten Kontrollen gehören zur baubegleitenden Beweissicherung Wasser, die in Beilage 1 gesondert abgehandelt wird. Dazu kommen die baubegleitenden ingenieur-geologischen Messungen, die nicht Gegenstand des vorliegenden Konzeptes sind.

Wassermessungen erfolgen für quantitative und qualitative Parameter.

#### **7.1.1 Quantitative Messungen (Volumen, Volumenstrom und Wasserstand)**

Für die Wasserbilanzierung und Kontrolle der wasserrechtlich beantragten Förder- und Einleitmengen sind absolute Volumenmessungen erforderlich. Dafür sind in den Ablaufleitungen der Aufbereitungsanlagen geeichte Woltmann-Flügelrad-Wasserzähler mit digitaler Datenspeicherung vorzusehen.

Zur Steuerung der Entnahme- und Infiltrationsmengen in einzelnen Teilbaugruben und Infiltrationsbrunnen werden in die Sammel- bzw. Infiltrationsleitungen magnetisch-induktive Durchflußmesser (MID) mit digitaler Datenspeicherung und -(fern)übertragung zur zentralen Datenerfassung (Leitstand) eingebaut.

Wasserstände zur Steuerung der Infiltration werden in den Infiltrationsbrunnen und den Vorlagebehältern bzw. dem Rückhaltebecken der Aufbereitungen mit Hilfe von Drucksonden und in den im Umfeld der Infiltrationsbrunnen befindlichen ca. 40 Meßstellen für das Monitoring (Steuerpegel) mit schwimmerbetriebenen Winkelcodierern gemessen. Dabei erfolgt ebenfalls eine digitale Datenspeicherung und -(fern)übertragung zum Leitstand.

### 7.1.2 Qualitative Messungen (Wassergüte)

Für die Untersuchungen der Wassergüte sowohl des anfallenden Bauwassers als auch des zur Infiltration bzw. zur Ableitung vorgesehenen Wassers wurde ein abgestuftes System der Probenahme und Analytik entwickelt. Die zu untersuchenden Parameter und die für verschiedene Meßorte differenzierten Meßzyklen sind in Anl. 6.2 aufgeführt.

Grundsätzlich werden 3 Arten von Messungen und Analysen der Wassergüte vorgesehen:

- regelmäßige Messungen an den Aufbereitungsanlagen sowie in ausgewählten Teilbaugruben und Pegeln (Meßstellen zur Beobachtung von Warnwerten) von pH-Wert, elektrischer Leitfähigkeit, freier Kohlensäure und Chlorid (letzteres nur für Meßstellen im ku2GD)
- nach dem jeweiligen Baustand in Intervallen abgestufte Messungen ausgewählter Parameter am Zu- und Ablauf der 4 Teilaufbereitungsanlagen und in den Teilbaugruben
- periodische Messungen in den zur Beweissicherung Wasser festgelegten Meßstellen.

Die arbeitstäglichen Messungen von pH-Wert und elektrischer Leitfähigkeit erfolgen mit Hilfe von Sonden (entweder fest installiert mit Anschluss an die Datenfernübertragung oder mit tragbaren Geräten). Die Chloridmessung kann vor Ort mit einem colorimetrischem Schnelltest erfolgen. Etwa alle 2-4 Wochen sollte im Labor ein Abgleich mit Hilfe der Ionenchromatografie erfolgen. Die CO<sub>2</sub>-Messungen sollten prinzipiell durch Vor-Ort-Analyse (titrimetrische Bestimmung) erfolgen.

Die Kontrollmessungen an den Aufbereitungsanlagen und in den Teilbaugruben umfassen sowohl mit Hilfe von Sonden automatisierte Vor-Ort-Messungen (Temperatur, pH-Wert, elektrische Leitfähigkeit) als auch Laboranalysen mit Probenahme vor Ort. Bei den Laboranalysen, die prinzipiell von einem akkreditierten Labor auszuführen sind, kommen unter Beachtung der Nachweisgrenzen und den (vorläufig angenommenen) Einleitwerten die in den einschlägigen DIN- bzw. EN- bzw. ISO-Normen gefaßten Verfahren zum Einsatz (s. Anl. 6.2).

Das System der analytischen Überwachung sichert die im Rahmen der Beweissicherung Wasser und des Warnwertkonzeptes konzipierten Möglichkeiten eines rechtzeitigen Eingreifens bei Änderungen bzw. Störungen. Dabei sieht das Schema im Grundsatz ein engeres Meßprogramm sowohl hinsichtlich des Parameterumfangs als auch hinsichtlich der Untersuchungshäufigkeit vor. Sind keine Auffälligkeiten erkennbar, kann das Schema in Abstimmung mit dem Amt für Umweltschutz gelockert werden. Umgekehrt ist bei Auftreten oder Anstieg von Schadstoffgehalten eine operative Verdichtung der Untersuchungen möglich.

## 7.2 Warnwertsystem

Warnwerte sind festgelegte Größen quantitativer und qualitativer Meßparameter im Rahmen der Beweissicherung Wasser, die noch unter den wasserrechtlich genehmigten Grenz- bzw. Einstellwerten liegen. Sie dienen der Früherkennung einer möglichen Annäherung an Grenz- oder Einstellwerte und sichern einen gewissen Reaktionszeitraum. Das generelle Warnwertsystem für die PFA 1.1, 1.2, 1.5 und 1.6 ist in Beilage 2 beschrieben.

Warnwerte sind sowohl bei Messungen im Rahmen des baubegleitenden Beweissicherungsprogramms (s. Beilage 1) als auch im Rahmen des unmittelbaren Steuerungssystems (z. B. in den Teilbaugruben und Pegeln) zu beachten. Für das Wassermanagement im PFA 1.1. sind folgende vorläufigen Warnwerte relevant:

### a) quantitative Werte

- Grundwasserstand/Potential im ku2GD, im ku und im mo (Überschreiten prognostizierter Absenkungen)
- Grundwasserstand/Potential im obersten Grundwasservorkommen außerhalb des prognostizierten Absenktrichters (GW-Absenkung unter natürlichem GW-Stand bei NW5-Verhältnissen, GW-Aufhöhung über natürlichem GW-Stand bei HW1-Verhältnissen)
- Fördermenge bzw. -rate der Bauwasserhaltung (Überschreiten von 90% der prognostizierten Menge)

- Schüttung Heil- und Mineralquellen (plötzliche Schüttungsminderung: kurzfristige Schüttungsminderung im Vergleich zum Schüttungsmittel der vorherigen 7 Tage, die die Prognose überschreitet; schleichende Schüttungsminderung: mit dem Grundwasserströmungsmodell berechnete Schüttungsminderung)

#### b) qualitative Werte

- CO<sub>2</sub>-Gehalt des Wassers aus der Bauwasserhaltung (> 250 mg/l im Bereich der Baugruben 1 - 15 bzw. >350 mg/l im Bereich der Baugruben 16 - 25)
- CO<sub>2</sub>-Gehalt des Wassers aus Meßstellen im ku2GD (> 250 mg/l für Messstellen im Bereich der Tiefscholle in Höhe der Baugruben 1-15 bzw. > 500 mg/l für Messstellen im Bereich der Tiefscholle in Höhe der Baugruben 16-25)
- Cl-Gehalt des Wassers aus Meßstellen im ku2GD (> 250 mg/l für Messstellen im Bereich der Baugruben 1-15 sowie Messstellen im Bereich der Hochscholle in Höhe der Baugruben 16-25 bzw. > 350 mg/l für Messstellen im Bereich der Tiefscholle in Höhe der Baugruben 16-25)
- Änderung der hydrochemischen Zusammensetzung der ku-Wässer im Vergleich zu den Parameterminima und -maxima der vorhandenen Vollanalysen der letzten 4 Jahre (Statistik) um über 5%
- Änderung der Heil- und Mineralwasserzusammensetzung für folgende Parameter im Vergleich zum Parametermittel der vorhandenen Analysen der letzten 4 Jahre (Statistik):
  - CO<sub>2</sub> um 20 %
  - Cl um 10 %
  - Leitfähigkeit um 10 %

### 7.3 Beweissicherung Wasser

Die Beweissicherung Wasser (igi Niedermeyer, 2000) Phasen 1-3 sind:

- Phase 1:           bauvorbereitend (ab mindestens 1 Jahr vor Baubeginn)  
Phase 2:           baubegleitend (ca. 6,5 Jahre nach aktuellem Bautaktplan)  
Phase 3:           nach Beendigung der Wasserhaltung (ca. 1-2 Jahre bis zum Erreichen des Ausgangszustandes bzw. stationärer Verhältnisse).

Für die bauvorbereitende Beweissicherung wurde ein entsprechendes Konzept erarbeitet und mit den Fachbehörden abgestimmt (igi Niedermeyer, 1999). Die Beschreibung für die Phase 2 ist Beilage 1 zu entnehmen.

Die Zielstellung der baubegleitenden Beweissicherung, die mit dem zentralen Grundwasser- und Niederschlagswassermanagement in engem Zusammenhang steht, besteht in:

ARGE Wasser Umwelt Geotechnik



- der Erfassung relevanter Änderungen der Grund- und Mineralwasservorkommen im Einflußbereich der Baumaßnahme,
- der Steuerung des Grundwasser-Managements,
- dem Beleg der Einhaltung behördlicher Auflagen,
- der Abwehr unberechtigter Ansprüche Dritter.

Für die baubegleitende Beweissicherung ist ein System von ca. ~~80~~147 Meßstellen mit dazugehörigen Meßprogrammen vorgesehen. Die bislang ausgewählten Meßstellen dazu sind in Anl. 2 B und 8B aufgeführt (soweit sie im näheren Baustellenumgriff liegen). ~~Dabei ist bei Meßstellen Dritter ihr derzeitiger Zustand und ihre Verwendbarkeit mit Begehungen zu prüfen. Nicht mehr verwendbare Meßstellen sind ggf. durch neu zu errichtende zu ersetzen.~~

#### 7.4 Datenmanagement, Dokumentation

Im Leitstand des zentralen Grundwasser- und Niederschlagswassermanagement werden alle eingehenden Daten sowohl auf PC in entsprechenden Dateien als auch in gedruckter Form erfaßt, dokumentiert und archiviert. Dem Auftraggeber und den zuständigen Überwachungsbehörden werden quartals- und jahresweise Berichte mit Zusammenfassung der laufenden Arbeitsergebnisse übergeben. Bei Bedarf kann für die Überwachungsbehörden ein ständiger Zugriff auf bestimmte digitale Daten durch Schaffung entsprechender online-Verbindungen über Modem hergestellt werden.

#### 7.5 Steuerung und Regelung

Die Steuerung und Regelung erfolgt an folgenden Stellen des Systems:

- Zentrale Aufbereitungsanlagen (Mengendurchsatz, Komponentenzuschaltung, Dosiermittelzugabe) und Übergabestellen,
- Infiltrationsbrunnen und Notbrunnen (Menge / Grundwasserspiegelaufhöhung)

##### 7.5.1. Steuerung und Regelung der Infiltrationswasseraufbereitung

Der Mengendurchsatz in ~~der den~~ zentralen Aufbereitungsanlagen des Infiltrationswassers und den Übergabestellen wird in Abhängigkeit vom Andrang in den Teilbaugruben und den Erfordernissen der Infiltration mit Hilfe von elektrisch angesteuerten Regelorganen (Ventilen) vom Leitstand aus gesteuert. Die Zu- oder Abschaltung einzelner Aufbereitungslinien und Aufbereitungskomponenten erfolgt manuell durch Umschieberung in Abhängigkeit von Analysenergebnissen bzw. operativen Erfordernissen. Die Infiltrationswasserabgabe erfolgt mengen- bzw. druckabhängig über die Drehzahlregelung der Pumpen.

### 7.5.2 Steuerung und Regelung der Infiltration

Zur Optimierung der Infiltration ist eine separate Mengenregelung im Zulauf der einzelnen Infiltrationsbrunnen bzw. -schächte erforderlich. Die Mengensteuerung sowie Zu- oder Abschaltung erfolgt ferngesteuert vom Leitstand aus mit Hilfe von Regelventilen.

### 7.5.3 Steuerung und Regelung der Überschuß- und Niederschlagswasserbehandlung

Die Zulaufmenge wird in den Teilbaugruben automatisch in Zusammenhang mit der Infiltrationswasserableitung geregelt. Steigt der Wasserstand in den Entnahmebrunnen infolge Überschußwasserandrang oder bei Regenereignissen an, ~~schalten die Pumpen der zentralen WA-Anlage automatisch (niveaugesteuert) zu~~ laufen die Pumpen in den Baugruben länger. Der Ablauf wird auf die vorgegebene zulässige ~~Ablaufrate~~ Aufbereitungskapazität von 12030 l/s eingestellt ~~(für Notfälle Zuschaltung einer 2. Pumpe für einen Gesamtförderstrom von 50 l/s)~~.

## 8. Not- und Störfallkonzepte

Die Szenarien und Konzepte bei wasserwirtschaftlichen Not- und Störfällen sind im Teil 4 "Handlungskonzepte – Problemszenarien" der Stellungnahme beschrieben. Nachfolgend werden die Wechselwirkungen zum zentralen Grundwasser- und Niederschlagswassermanagement kurz umrissen.

### 8.1. Plötzliche Änderungen der Wassermengen oder der Mineralisation

Wassermengen und Mineralisation können sich sowohl bei der Wasserhaltung in den offenen oder geschlossenen Teilbaugruben als auch bei Grundwassernutzungen außerhalb des Absenkungstrichters unvorhergesehen ändern.

Bei den bergmännischen Tunnelbaugruben mit Spritzbeton- oder Tübbingausbau ist eine Verkürzung der offenen Länge zwischen Ortsbrust und nachgezogener Innenschale vorgesehen. Reicht diese Maßnahme bei starken lokalen Wasserzutritten nicht aus, sind Abdichtungen durch Injektionen vorzunehmen. Der Düker Nesenbach soll mit Druckluftstützung aufgefahren werden. In besonders gefährdeten Bereichen der Tunnel (z. B. beim Anschneiden der Neckarkiese) sind vorausseilende Schirme von Hochdruckinjektionen mit Zement- oder Zement-Bentonit-Suspensionen vorgesehen. Direkte Auswirkungen dieser Maßnahmen auf das zentrale Grundwasser- und Niederschlagswassermanagement im PFA 1.1 sind nicht zu erwarten.

Für plötzliche, unvorhergesehen Änderungen der Wasserandrangsmengen oder der Mineralisation in den Teilbaugruben mit offener Bauweise sind abgestufte Vorgehensweisen konzipiert. Die Möglichkeiten reichen von einer zeitweiligen, gesteuerten Veränderung des Verhältnisses zwischen Grundwasserentnahme und -infiltration in einzelnen Bereichen über das Einbringen temporärer oder dauerhafter Sperren (Spunddielen, Injektionsschleier, zusätzliche Sohlabdichtungen durch Kunststoffolien) bis hin zum Totstauen von Wasseraufbrüchen in der Sohle durch Aufsetzen von schachtringen und Anschüttungen (Bodenkegel) und der zeitweiligen Flutung einzelner Teilbaugruben. Die Auswirkungen auf das zentrale Grundwasser- und Niederschlagswassermanagement im PFA 1.1 erfordern operative Entscheidungen auf Grundlage des Monitorings in enger Abstimmung mit den Überwachungsbehörden.

Ausreichende Dimensionierung aller Pumpen, Wasserleitungen und Aufbereitungsanlagen sowie die Möglichkeit von Umbindungen und Kurzschlüssen lassen auch (kurzfristige) Kapazitätserweiterungen einzelner Teilbereiche oder des Gesamtsystems bei Gefahr im Verzug zu.

## 8.2. Starkniederschläge / Hochwasser

Bei Starkniederschlägen während der Bauzeit, die zur Überlastung der zentralen WA-Anlage führen, wird die Rohwasserzuleitung (Grund-, Überschuß- und Niederschlagswasserableitung) auf insgesamt 60 l/s begrenzt. Die offenen Baugruben werden kurzzeitig eingestaut. Mit beginnender Entleerung der Speicher schalten die Pumpen in den Teilbaugruben druckabhängig wieder zu. Das Infiltrationswassersystem arbeitet davon unabhängig weiter.

Das Ansteigen des Grundwasserspiegels über einen definierten Bemessungsgrundwasserstand (BGW), der bauzeitlich in bestimmten Abschnitten bis zu 1,5 m unter dem endgültigen BGW (= ca.  $HW_{200}$ ) liegt, ist sicher zu begrenzen, um ein Aufschwimmen der teilfertiggestellten Bauwerke zu verhindern. Dazu dient ein kombiniertes System von Sicherheitsdrainagen einschließlich Lehmabdichtung gegen eindringendes Oberflächenwasser, Zugpfählen, Überläufen (Brunnentöpfen) in den Sohlen der Teilbaugruben und bauzeitlichen (später auszubetonierenden) sowie endgültigen Notflutöffnungen in den Wänden. Das Einströmen von Oberflächenwasserabflüssen in die Arbeitsräume offener Teilbaugruben wird generell durch technische Maßnahmen (wasserdichter Verbau im oberen Teil bis ca. 1,0 m über GOK) verhindert.

In der natürlichen Senke im Mittleren Schloßgarten kann sich bei extremen Hochwasser eine von Süden nach Norden fließende Welle mit einer abgeschätzten Höhe bis zu 0,3...0,5 m ( $HW_{100}$ ) bilden, die nach derzeitigem Stand der Diskussion durch die noch nicht geöffneten Bereiche der Teilbaugruben 18 und 19/20 (= Taltiefpunkt) geleitet werden soll. Dazu müssen diese Abschnitte gegen die benachbarten, tiefliegenden Baugruben wasserdicht mit Spund- bzw. Leitwänden bis ca. 1,0 m über GOK abgeschottet werden. Die im Bereich des Mittleren Schloßgartens geplanten Brunnen müssen hochwassersicher gebaut werden (OK Brunnenkopf sowie OK Armaturenschacht ca. 1,0 m über Gelände). Das betrifft explizit die Brunnen 10-23 und 25-26. Die Baustelleneinrichtungsflächen sind generell (außer dem Durchflußbereich in Höhe der Teilbaugruben 18 und 19/20) gegenüber dem Gelände um 0,5-1,0 m aufzuhöhen.

### 8.3. Anlagenausfall

Bei Ausfall einzelner Komponenten des zentralen Grundwasser- und Niederschlagswassermanagements (Pumpen, Rohrstränge, Aufbereitungsanalagenteile) sind folgende Vorkehrungen zur Minimierung der Auswirkungen getroffen:

- Verbundleitung zwischen ZWA und WA-Anlage Abstellbahnhof (PFA 1.5)
- Pumpen in robuster Abwasserausführung
- Auslegung der wichtigsten zentralen Pumpen als Doppelpumpenanlagen
- In wesentlichen Bereichen Verlegung von ~~zwei~~ mehreren zum Teil parallel verlaufenden Leitungen für das Rohwasser (Redundanz bei Ablagerungen, getrennte Ableitung von belastetem Wasser).
- Aufteilung der Rohrleitungssysteme in jeweils 4 unabhängige über die zwei WA-Anlagen verknüpfte Bereiche.
- Umgehungsmöglichkeiten einzelner Aufbereitungskomponenten bzw. der Aufbereitung insgesamt durch entsprechende Möglichkeiten der Umschieberung (s. Anl. 6.3B und 6.4B)
- Online-Überwachung wichtiger Funktionen im Leitstand mit Alarmeinrichtung (optisch und akustisch).

### 8.4. Unfälle mit wassergefährdenden Stoffen

Beim Umgang (Transport, Lagerung, Benutzung) auf der Baustelle mit Gefahrstoffen, insbesondere mit wassergefährdenden Stoffen, sind die gesetzlichen Verordnungen, die Technischen Regeln und die berufsgenossenschaftlichen Vorschriften einzuhalten. Entsprechende Kontrollen sind angesichts der besonderen Situation mit Wasserinfiltration in schutzbedürftige Grundwasservorkommen laufend vorzunehmen. Das komplette Vorliegen von Sicherheitsdatenblättern für Gefahrstoffe nach DIN 52900 ist zu kontrollieren. Für den Umgang sollten klare, baustellenbezogene Betriebsanweisungen vorliegen (ggf. sind sie vom Auftragnehmer anzufertigen und mit der Bauoberleitung abzustimmen).

Sollten wassergefährdende Stoffe in die Wasserhaltung gelangen, ist eine sofortige Anzeige bei der örtlichen Bauüberwachung erforderlich. Im Leitstand des zentralen Wassermanagements sind Verfahrensanweisungen zu deponieren, die ein abgestuftes Vorgehen ermöglichen.

Für die Separierung und Behandlung von kontaminiertem Wasser sind folgende technischen Vorkehrungen getroffen:

- einzelne Teilbaugruben lassen sich wahlweise aus dem Infiltrations- oder Überschusswassersystem jederzeit ausschließen ohne Unterbrechung des Gesamtsystems
- Das Rohrleitungssystem gestattet ein temporäres Umleiten von Wasser aus einzelnen Teilbaugruben zur zentralen Wasseraufbereitungsanlage; dort stehen optional Notbehälter (Container) zur Zwischenlagerung von Wasser in begrenztem Umfang zur Verfügung
- Ein zeitweiliges Abschlagen von Wässern, die nicht zur Infiltration geeignet sind, in die städtische Mischwasserkanalisation ist mit Notüberläufen sichergestellt
- In ~~den~~ den zentralen WA-Aufbereitungsanlagen sind Anschlüsse für die zeitweilige Beistellung weiterer Aufbereitungskomponenten vorgesehen.

## 9. Logistik und Organisation

Die nachfolgenden Ausführungen zur Logistik und Organisation des zentralen Grundwasser- und Niederschlagswassermanagements entsprechen dem Planungsstand 12.10.2009. Mit einer fortschreitenden Planung sind technische und logistische Änderungen zu erfassen.

### 9.1. Räumliche und zeitliche Zwangspunkte aus dem Bauablauf

Aus der aktuellen Bautaktfolge und den Erfordernissen des Wassermanagements ergeben sich folgende Zwangspunkte (s. auch Anl. 3A):

- Die Hauptrohrleitungstrassen für das Roh-, Infiltrations- und Überschusswasser sind über die gesamte Bauzeit (Bauschritte 1-12) vorzuhalten. Sollten die Baustraßen A und B zu Baubeginn noch nicht fertiggestellt sein, sind eventuell Provisorien erforderlich
- (z. B. aufgeständerte Interimsleitung, Durchführung der Rohrleitungen unter den Gleiskörper des Hauptbahnhofs mit gesteuertem Rohrvortrieb, zeitweiligen Abschlag in die Kanalisation o. ä.). Zeitpunkt und Trasse der Umverlegung der Rohrleitungen im Bereich der Trogquerungen (Teilbaugruben 9 und 18) sind im Rahmen des Bauablaufs zu präzisieren.
- Der Standort für die Aufbereitungsanlage muss ebenfalls mit Baubeginn zur Verfügung stehen. Die Landschaftsgestaltung in diesen Bereichen kann frühestens nach Bauschritt 12 erfolgen.
- Die Infiltrationsleitungen zu den Brunnen außerhalb der Baustelle können für die jeweils vorgesehenen Bauschritte installiert werden. Der Rückbau kann nach Freigabe durch die örtliche Bauüberwachung entsprechend aktuellen Prognoseberechnungen des Grundwasserströmungsmodells erfolgen.

### 9.2. Flächenbedarf und Dienstbarkeiten

Bauzeitlicher Flächenbedarf besteht für folgende Anlagen des zentralen Grundwasser- und Niederschlagswassermanagements:

- Zentrale WA-Aufbereitungsanlage ca. 2000 m<sup>2</sup> am E-Rand der BE S1 und NW-Rand der BE-Fläche S3 sowie auf dem Grundwasserinfiltrationsareal WA1 (Flurstück 673) eine weitere Wasseraufbereitungsanlage im Bereich des rückgebauten Südflügels (ca. 2000 m<sup>2</sup>)

- ca. 49 Infiltrations- und Notbrunnen mit Armaturenschächten und Schaltschränken im PFA 1.1 und 6 Infiltrationsbrunnen ~~im~~ in den Anfahrbereichen PFA 1.5 bzw. PFA 1.2/1.6a
- Rohrleitungsstrassen inkl. Rohrbrücken
- Steuerpegel

Die Zugänglichkeit während des Betriebs zu den o.a. Anlagen ist über öffentliche Straßen und die Wege im Mittleren Schloßgarten gegeben. Der Zugang zu den Brunnen 6 und 8 im Bereich des Hauptbahnhofs ist mit dem Auftraggeber abzustimmen.

Die Rohrleitungen des zentralen Grundwasser- und Niederschlagswassermanagements und die Standorte von Brunnen und Meßstellen sind grundsätzlich in öffentlichen Flächen vorgesehen. Im Einzelfall werden private Grundstücke berührt. Entsprechende Dienstbarkeiten (z.B. dingliche Belastung und bauzeitliche Inanspruchnahme) sind vertraglich zu regeln. Für den Standort der zentralen WA-Anlage liegen mit dem PFB vom 28.01.2005 die erforderlichen dinglichen Belastungen und die bauzeitliche Inanspruchnahme vor.

### 9.3 Energieversorgung

Für die Versorgung des zentralen Grundwasser- und Niederschlagswassermanagements (ZWA und ZWA2) mit Elektroenergie ist ein jeweils ein zentraler Anschluß an das städtische Niederspannungsnetz (Drehstrom 400/230 V, 50 Hz) vorzusehen. Der Anschlußwert ist mit dem örtlichen Energieversorgungsunternehmen nach Konkretisierung des Gesamtsystems unter Berücksichtigung einer Leistungsreserve in Höhe von ca. 15 % abzustimmen. Die Zähleranlage (Verbrauchsmessung) ist im Bereich des Standortes der zentralen WA-Anlage einzurichten. Ob für die Ersatzenergieversorgung eigene mobile oder stationäre Notstromaggregate mit automatischen Selbststartern vorzuhalten sind, ist mit der Oberbauleitung vor Baubeginn abzustimmen. Vorhaltung und eventueller Einsatz der Notstromaggregate sind separat zu konzeptionieren.

### 9.4 Winterbetrieb

Für das Infiltrationswassersystem ist bei üblichen Baubedingungen (Temperaturen um den Gefrierpunkt mit einzelnen Tages- oder Nachttiefen bis - 10° C) voller Winterbetrieb zu organisieren.



Ein Einfrieren bzw. Funktionsausfall von Anlagenteilen ist zu verhindern. Dazu sind regelmäßige Kontrollen durchzuführen und ggf. entsprechende Maßnahmen einzuleiten (z. B. Isolierungen, mobile Heißluftgebläse o. ä.).

Das Rohrleitungsnetz ist frostsicher auszuführen (unterirdische Verlegung in frostfreier Tiefe oder alternativ isolierte Doppelrohre bei oberirdischer Verlegung). Für das Überschuß- und Niederschlagswassersystem sind ggf. normale Rohre ausreichend (bei Dauerfrost fallen keine flüssigen Niederschläge an; das bis auf die ersten Bauschritte geringfügige, überschüssige Grundwasser kann kurzzeitig bei Gefahr des Einfrieren der Leitungen auch in die Kanalisation über die Notüberläufe der IW-Aufbereitungsanlagen abgeführt werden). Im Einzelfall sind Maßnahmen zur Isolierung bzw. Beheizung der Rohre mit dem Bauherrn abzustimmen.

## 9.5 Rück- bzw. Umbau der Anlagen nach Baufertigstellung

Die Anlagen des zentralen Grundwasser- und Niederschlagswassermanagements sind grundsätzlich nach Bauende rückzubauen. Soweit sie nicht mehr gebrauchsfähig sind und verkauft werden können, sind die Anlagen ordnungsgemäß zu entsorgen. Mögliche Ausnahme bilden die Stromzuführungs- und Steuerkabel vom Leitstand zu den Infiltrationsbrunnen im Mittleren Schloßgarten. Wenn sie im Boden belassen bleiben, sind sie in den Bestandsplänen des Energieversorgungsunternehmens zu vermerken und in das Kontroll- und Wartungskonzept einzubeziehen.

Nicht mehr benötigte Infiltrationsbrunnen und Pegel sind ebenfalls rückzubauen, soweit sie nicht in Abstimmung mit der Stadtverwaltung zu Dauermeßstellen umgebaut werden sollen. Dabei ist im Einzelfall zu prüfen, ob eine Teilverwahrung (Teilabbruch des oberen Abschnitts bis ca. 1,5 m Tiefe) sinnvoll ist.

## 9.6 Auswirkungen auf Bauwerke und Anlagen Dritter

Nachteilige Auswirkungen des zentralen Grundwasser- und Niederschlagswassermanagements auf Bauwerke und Anlagen Dritter sind bei ordnungsgemäßem Bau und Betrieb nicht zu besorgen. Unumgängliche bauliche Eingriffe (z. B. im Bereich von Aufständern von Rohrleitungen oder Rohrleitungsbrücken) sind in Abstimmung mit den Eigentümern zu regeln. Landschaftsgestalterische Ausgleichsmaßnahmen sind nicht erforderlich.

## 9.7 Umsetzung, Ablauf und bauvertragliche Organisation

Nach Abschn. 7 der Baubeschreibung, Teil III (Band 1, Anlage 1 der Planfeststellungsunterlagen) beträgt die geplante Bauzeit für Roh- und Ausbau des PFA 1.1 ca. 6,5-7,0 Jahre.

Für die Umsetzung der Vorplanung zum zentralen Grundwasser- und Niederschlagswassermanagement durch einen Bauvertrag mit einem Auftragnehmer ergeben sich folgende prinzipiellen Möglichkeiten:

- A. — Planung und Ausschreibung des Wassermanagements nach dem üblichen Schema der HOAI (Entwurfs- und Genehmigungsplanung, Ausführungsplanung, Leistungsverzeichnis, öffentliche oder beschränkte Ausschreibung, Vergabe) auf der Grundlage des planfestgestellten Bauentwurfs.
- B. — Verkürzte Variante mit „Funktionalausschreibung“ des Wassermanagements (Leistungsbeschreibung mit Leistungsprogramm nach § 9 VOB/A) auf der Grundlage des Vorentwurfs oder Entwurfs.

Bei Variante A ist ein höherer Zeitrahmen anzusetzen, da genauere Planungsgrundlagen erforderlich sind. Variante B läßt dagegen mehr Spielraum zur Berücksichtigung laufender Änderungen des Bauentwurfs einerseits und möglicher Sondervorschläge der Bieter andererseits. Eine sorgfältige Ausarbeitung der Ausschreibungsunterlagen einschließlich der Vertragsbedingungen ist Voraussetzung für eine leistungsgerechte Kalkulation und Verteilung des Risikos mit Berücksichtigung einer realitätsnahen, auch bei eventuellen Mengenänderungen leistungsgerechten Kostenstruktur.

Vor der Vergabe ist festzulegen, ob nur das technische System ausgeschrieben werden soll und die baubegleitende, ingenieurtechnisch hydrogeologische Betreuung separat beauftragt werden soll (analog der Verfahrensweise bei den Großbaustellen im Zentrum von Berlin), oder ob beide Komponenten an eine (möglicherweise speziell zu diesem Zweck zu gründende) Firma als Generalauftragnehmer vergeben werden sollen.

Die Ausschreibung des zentralen Grundwasser- und Niederschlagswassermanagements sollte mindestens 6 – 12 Monate vor Baubeginn erfolgen, um das zentrale Grundwasser- und Niederschlagswassermanagement rechtzeitig zu installieren.

Die Leistungen des zentralen Grundwasser- und Niederschlagswassermanagement wurden seitens der DB ProjektBau an die Firma Hölscher Wasserbau vergeben.

## 9.8 Qualitätssicherung

Zur Sicherung der Qualität bei der Umsetzung des zentralen Grundwasser- und Niederschlagswassermanagements in den mit der Durchführung und Überwachung beauftragten Unternehmen stehen mehrere, in der Praxis bewährte Managementsysteme zur Verfügung:

1. Qualitätsmanagement nach ISO 9000 ff,
2. Umweltmanagement nach Öko-Audit-VO (EWG 1836/93) oder ISO 14000,
3. Sicherheitsmanagement (z. B. BS 7750).

~~Für die Vergabe der Leistungen sollte nach Möglichkeit ein integriertes Qualitäts- und Umweltmanagement in den Unternehmen vorliegen oder zumindest im Rahmen des Vorhabens mit entsprechenden Betriebsprüfungen und Validierungen / Zertifizierungen eingerichtet werden. Der Nachweis solcher, erfolgreich eingeführter Sicherungssysteme könnte ein wesentliches Kriterium bei der Auftragsvergabe sein. Die Leistungen des zentralen Grundwasser- und Niederschlagswassermanagement wurden seitens der DB ProjektBau an die Firma Hölscher Wasserbau vergeben.~~

Die entsprechenden Dokumentationen (Handbücher, Verfahrensanweisungen) sind in einem Exemplar im zentralen Leitstand zu deponieren.

## 10. Wirksamkeitsanalyse der Infiltration

### 10.1. Quantitative Kontrolle

Die Infiltration ist ein dynamischer Vorgang und unterliegt zahlreichen Einflüssen (Messungen, Beobachtungen usw.). Daher ist ein ständiger Abgleich mit der Modellprognose hinsichtlich der quantitativen Parameter erforderlich. Dabei sind bedeutsam:

- Grundwasserentnahmerate insgesamt und in einzelnen Teilbereichen
- Infiltrationsrate insgesamt und in einzelnen Teilbereichen
- Grundwasserstände während der Infiltration im Baustellenumfang im Vergleich zum prognostizierten Stand am jeweiligen Beobachtungspunkt.

Bei signifikanten Veränderungen der Meßwerte und Unterschiede zu den Prognosewerten, die z. B. durch lokale, im Modell nicht berücksichtigte geologische Besonderheiten verursacht werden können, ist das Modell zu verifizieren und die Prognose hinsichtlich Absenkungstrichter und Infiltrationsmenge entsprechend anzupassen.

Unter Berücksichtigung der Unschärfe der Eingangsparameter im Modell und der damit verbundenen Prognoseeinflüsse werden folgende Überschreitungen der o. a. Kontrollparameter für die Notwendigkeit einer Verifikation bzw. Modellanpassung angesetzt:

- Summarische Abweichung der faktischen Grundwasserentnahme- oder Infiltrationsrate im Bereich der zentralen Infiltrationswasserlaufbereitungsanlage um jeweils mehr als 25 % über einen Zeitraum von mehr als einer Woche.
- Abweichung des faktischen Grundwasserstandes in einem Steuerpegel um mehr als 50 % von der Prognose für den jeweiligen Beobachtungspunkt über einen Zeitraum von mehr als einer Woche.

Werden die o. a. Kriterien eingehalten, gilt die Infiltration und die Potentialverteilung als ausreichend übereinstimmend mit dem Modell. Bei Überschreitung eines der beiden o.g. Kriterien gilt die Abweichung von der Modellprognose als bedeutsam. Der offenbar systematische Fehler

erfordert eine Modellkorrektur. Der Betrachtungszeitraum von 1 Woche schließt dabei kurzzeitige Schwankungen und äußere Einflüsse (nach Niederschlägen in oberflächennahen Grundwasserleitern) aus. Die Oberbauleitung und die überwachende Behörde (Amt für Umweltschutz) sind umgehend von Überschreitungen zu informieren.

Zur quantitativen Wirksamkeitsanalyse zählt auch die Kontrolle der quantitativen Warnwerte entsprechend dem vereinbarten Modus (s. Beilage 2).

Mit den weiterführenden Prognosebetrachtungen wird für die quantitative Kontrolle eine spezielle Verfahrensanweisung als Steuerungsinstrument erarbeitet.

## 10.2 Qualitative Kontrolle

Die qualitative Kontrolle beinhaltet die laufende Beobachtung der hydrochemischen Parameter des geförderten Wassers (= Rohwasser) und des nach Aufbereitung zur Infiltration bzw. zur Einleitung in den Neckar abzuführenden Wassers (= Reinwasser) entsprechend dem festgelegten Untersuchungsprogramm (Anl. 6.2).

Signifikante Auffälligkeiten sind:

- deutliche und anhaltende Änderungen des Chemismus (im Ergebnis von Trendbeobachtungen, ggf. mit Hilfe entsprechender Diagramme, Verfahren der mathematischen Statistik wie Signifikanztests, Korrelationsanalysen usw.)
- Annäherung von hydrochemischen Warnwertparametern an die festgelegten Warnwertgrenzen
- Annäherung von Schadstoffparametern an die vorgegebenen Einleitungsgrenzwerte.

Bei plötzlichen Änderungen sind die Oberbauleitung und die überwachende Behörde (Amt für Umweltschutz) zu informieren. Bei Erfordernis sind zusätzliche Untersuchungen mit dem Auftraggeber abzustimmen. Die Aufbereitungskomponenten sind ggf. zu erweitern.

Für die Bearbeiter:



T. Löschke  
(Dipl.-Ing.)

Für die Planung:



Dr. T. Westhoff  
(Dipl.-Geol.)