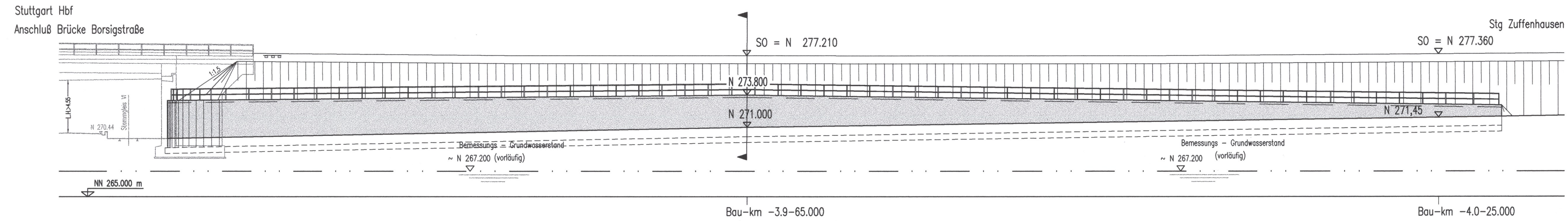


Höhenangaben im NEUEN SYSTEM:  
 Höhendifferenz zw. altem (württ.)  
 System und Neuem System

### Bauwerksansicht Stützwand I von der Straßenseite



Darstellung der Maßnahmen für  
 Bodenverbesserung bzw. Tiefgründung  
 siehe Querschnitte

Sicherheitsdrainage siehe Querschnitte

**Legende:**

[Hatched Box] Stahlbeton

Ausführungsart des Verbaus und Festlegung  
 der Verankerung nach statischen Erfordernissen

Bauwerksabmessungen nach statischen  
 Erfordernissen

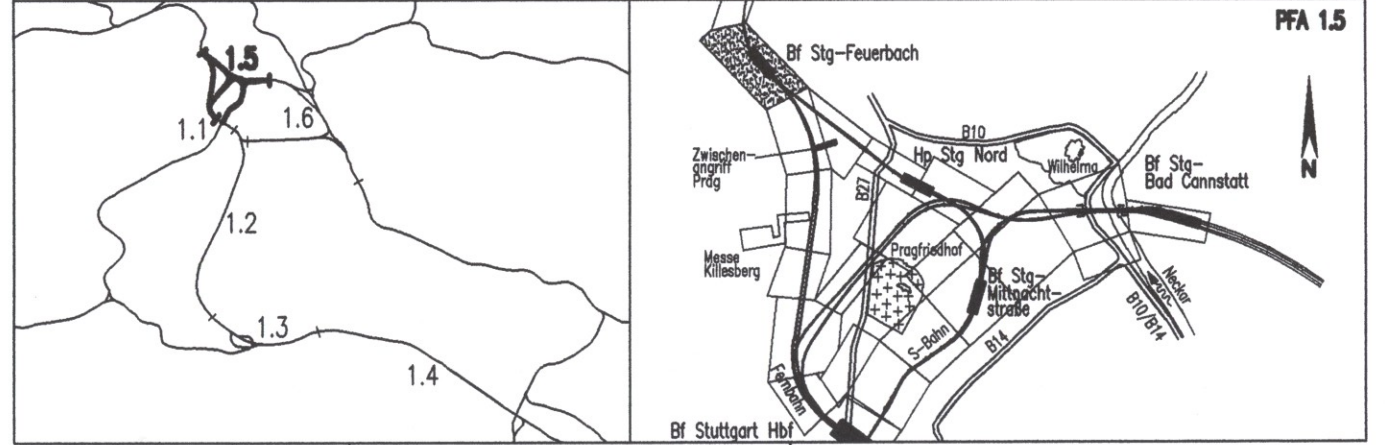
Stuttgart  
**21**

Planfestgestellt gemäß § 18 Abs. 1 AEG  
 durch Beschränkung  
 vom **13. Okt. 2000** **DB**  
 Az: 59160 PAP-PS 21-PA1.5



### Umgestaltung des Bahnknotens Stuttgart Ausbau- und Neubaustrecke Stuttgart - Augsburg Bereich Stuttgart - Wendlingen mit Flughafenanbindung

Planfeststellungsabschnitt 1.5 Zuführung Feuerbach/Bad Cannstatt - Generalplanung  
 Bau-km -4.0-90.340 bis Bau-km -0.4-42.000 / Stat. -4.8-64.359 bis Bau-km -0.4-42.000



Geographische Codierung 1.5   1   2   0   0		Blattschnittcodierung 4   8   1   3   X   X   X   X   X		Organisatorische Codierung P   I   b   q   I   A   1   3   0   0				
Auftraggeber DB-Projekte Süd GmbH Wolfratstraße 20 70191 Stuttgart Tel. 07 11 / 2 27 85 - 0 Fax. 07 11 / 2 27 85 - 999		Projektsteuerung Drees & Sommer Infra Consult & Management GmbH Lautenschlagerstraße 2 70173 Stuttgart Tel. 07 11 / 22 29 33 - 10 Fax. 07 11 / 22 29 33 - 90		Planer - bearbeitet im Auftrag der DB-Projekte Süd GmbH Planungsgemeinschaft SIV/IBV für Stuttgart 21 PFA 1.5 SPEIXERMANNS GmbH INGENIEURBÜRO VOSSING Theodor-Hauss-Strasse 6 70174 Stuttgart Tel. 0711/ 22 55 89-0 Fax. 0711/ 22 55 89-70				

<b>Bauwerksansicht</b>			Datum	Name																				
Stützwand I an der Siemensstraße Feuerbach (Fernbahn) Str. 4813 Stg-Feuerbach - Ulm Hbf; Bau-km -4.0-32.000 bis -3.9-20.000			12/02	Gürtler (IBV)																				
Maßstab			12/02	Memmler (IBV)																				
"Urheberschutz" - Alle Rechte bei der DB-Projekte Süd GmbH			<b>1:200 08-11</b>																					
Änderungsvermerke			Freigabe DB-Projekte Süd GmbH gez. R. Baur																					
<table border="1"> <thead> <tr> <th>Index</th> <th>Änderungen</th> <th>Datum</th> <th>Name</th> </tr> </thead> <tbody> <tr><td> </td><td> </td><td> </td><td> </td></tr> <tr><td> </td><td> </td><td> </td><td> </td></tr> <tr><td> </td><td> </td><td> </td><td> </td></tr> <tr><td> </td><td> </td><td> </td><td> </td></tr> </tbody> </table>			Index	Änderungen	Datum	Name																	Datum: 18.12.02	
Index	Änderungen	Datum	Name																					
Genehmigungsvermerk - Eisenbahn-Bundesamt			Ersatz für Plan-Nr. <input type="text"/> / <input type="text"/>																					
<table border="1"> <thead> <tr> <th>Datum</th> <th>Genehmigungsvermerk</th> <th>Name</th> <th>Unterschrift</th> </tr> </thead> <tbody> <tr><td> </td><td> </td><td> </td><td> </td></tr> </tbody> </table>			Datum	Genehmigungsvermerk	Name	Unterschrift					Ersetz durch Plan-Nr. <input type="text"/> / <input type="text"/>													
Datum	Genehmigungsvermerk	Name	Unterschrift																					
Anlage Planfeststellungsunterlagen			Anlage <b>7.1.3.2</b>																					
Anlage			Blatt <b>1</b> von <b>1</b>																					