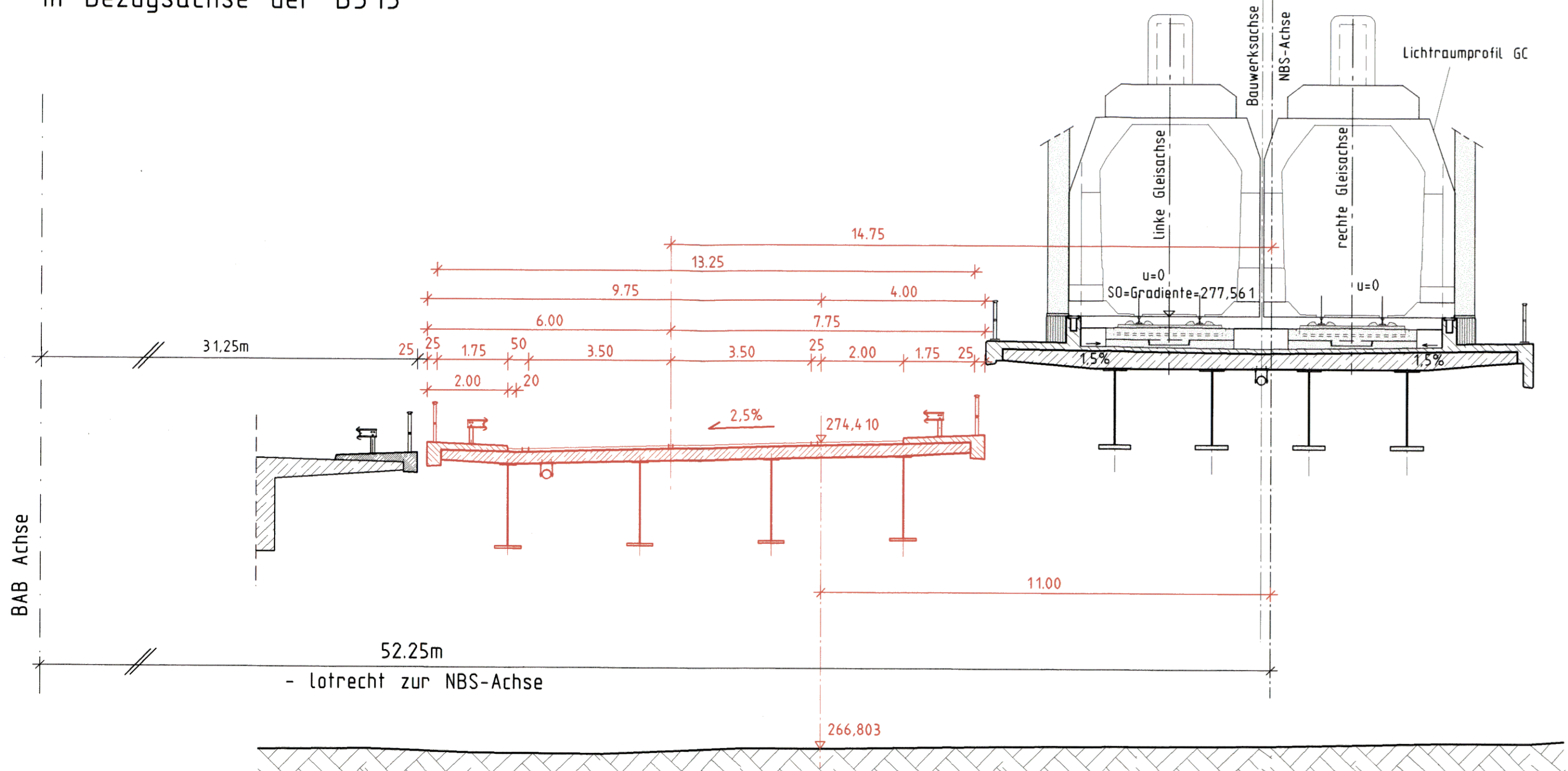
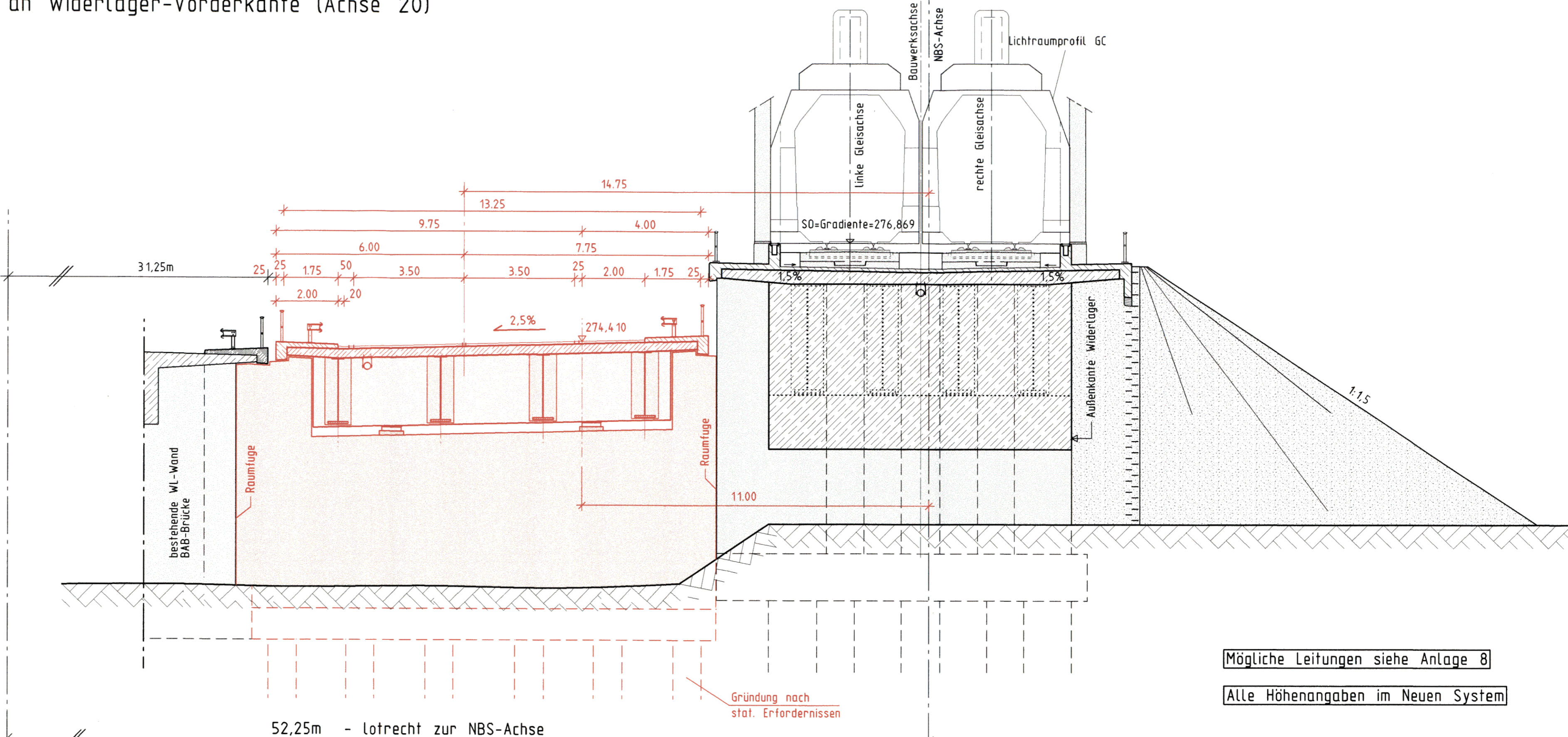


Schnitt A-A
in Bezugsachse der B313



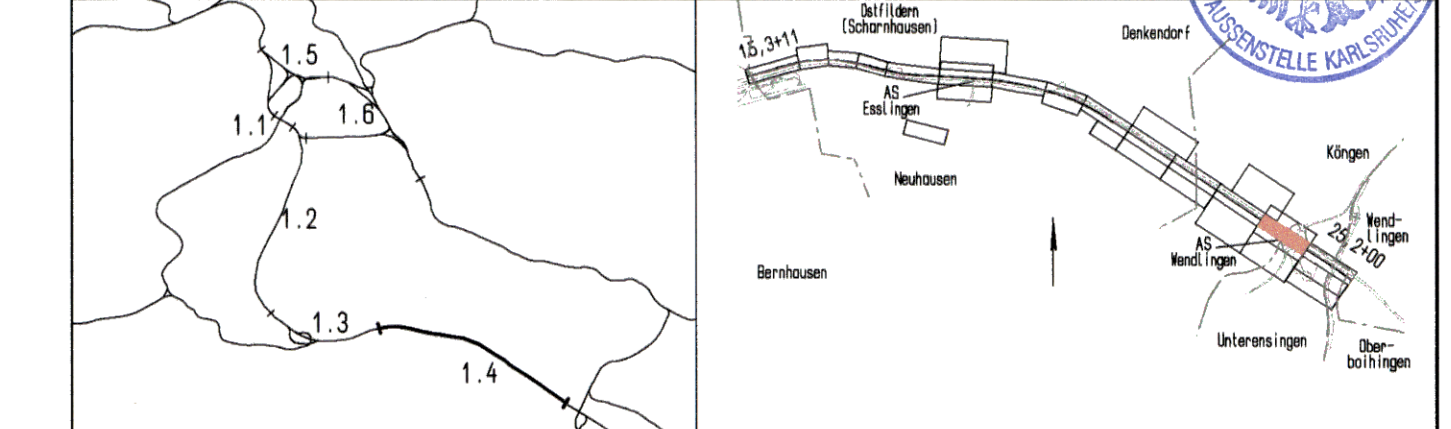
Schnitt B-B
an Widerlager-Vorderkante (Achse 20)



Mögliche Leitungen siehe Anlage 8
Alle Höhenangaben im Neuen System

Umgestaltung des Bahnknotens Stuttgart
Ausbau- und Neubaubstrecke Stuttgart - Augsburg
Bereich Stuttgart-Wendlingen

Planfeststellungsabschnitt 1.4 Filderbereich bis Wendlingen
Baub Abschnitt km 15,3+11 - km 25,2+00



Geographische Codierung 14 28 00	Blattschnittcodierung 4813 IR	Organisatorische Codierung P 1 b q Q U 1 0
Auftraggeber DBProjektBau GmbH Wolfraststraße 20 70191 Stuttgart Tel. 07 11 / 2 27 85 - 0 Fax. 07 11 / 2 27 85 - 999	Projektsteuerung Drees & Sommer Infra Consult & Management GmbH Luitenschlagerstraße 2 70173 Stuttgart Tel. 07 11 / 22 29 33 - 10 Fax. 07 11 / 22 29 33 - 90	Planer - bearbeitet im Auftrag der DBProjektBau GmbH Aufgestellt: DBProjektBau GmbH Jägerstraße 40 70174 Stuttgart Tel. 0711 / 229 18 - 0 Fax. 0711 / 229 18 - 99 Stuttgart, 30.09.2003

Bauwerksplan		Datum	Name																																
SU Abfahrt Ka-Plo über B313, km 0,9+34,721 (NBS km: 24,4) Schnitt A-A, Schnitt B-B		08/03	D. Göppert																																
"Urheberschutz" - Alle Rechte bei der DBProjektBau GmbH		Bearbeiter	08/03 J. Andelfinger																																
Anderungsvermerke		Maßstab	1:100																																
<table border="1"> <thead> <tr> <th>Index</th> <th>Anderungen</th> <th>Datum</th> <th>Name</th> </tr> </thead> <tbody> <tr><td> </td><td> </td><td> </td><td> </td></tr> <tr><td> </td><td> </td><td> </td><td> </td></tr> <tr><td> </td><td> </td><td> </td><td> </td></tr> <tr><td> </td><td> </td><td> </td><td> </td></tr> <tr><td> </td><td> </td><td> </td><td> </td></tr> <tr><td> </td><td> </td><td> </td><td> </td></tr> <tr><td> </td><td> </td><td> </td><td> </td></tr> </tbody> </table>		Index	Anderungen	Datum	Name																													Freigabe DB ProjektBau GmbH gez. Marquart Datum: 01.10.2003	
Index	Anderungen	Datum	Name																																
Genehmigungsvermerk - Eisenbahn-Bundesamt		Ersatz für Plan-Nr. Phase Index Ersetzt durch Plan-Nr. Index Anlage Planfeststellungsunterlagen																																	
<table border="1"> <thead> <tr> <th>Datum</th> <th>Genehmigungsvermerk</th> <th>Name</th> <th>Unterschrift</th> </tr> </thead> <tbody> <tr><td> </td><td> </td><td> </td><td> </td></tr> <tr><td> </td><td> </td><td> </td><td> </td></tr> </tbody> </table>		Datum	Genehmigungsvermerk	Name	Unterschrift									Anlage 7.28 Blatt 2 von 3																					
Datum	Genehmigungsvermerk	Name	Unterschrift																																