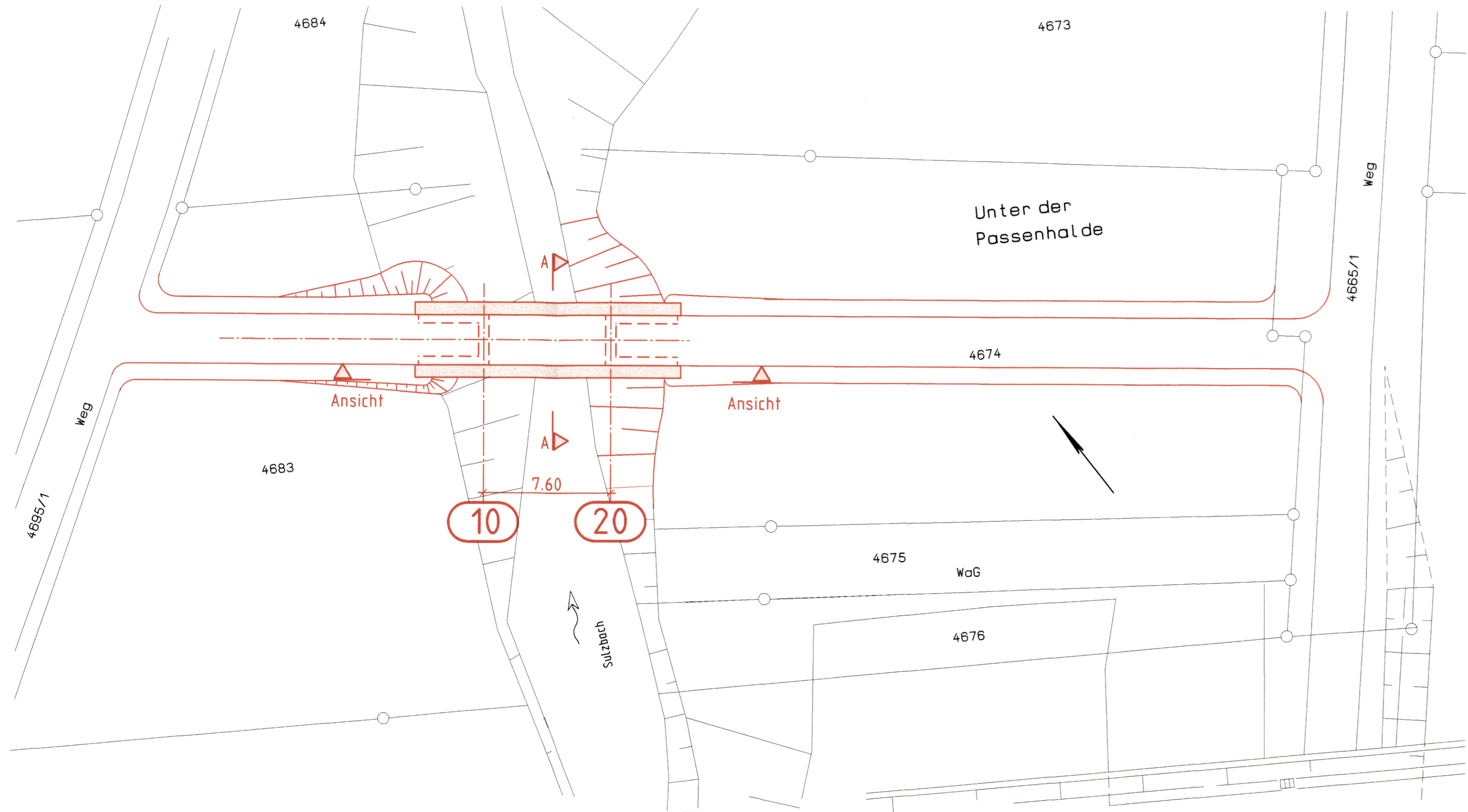
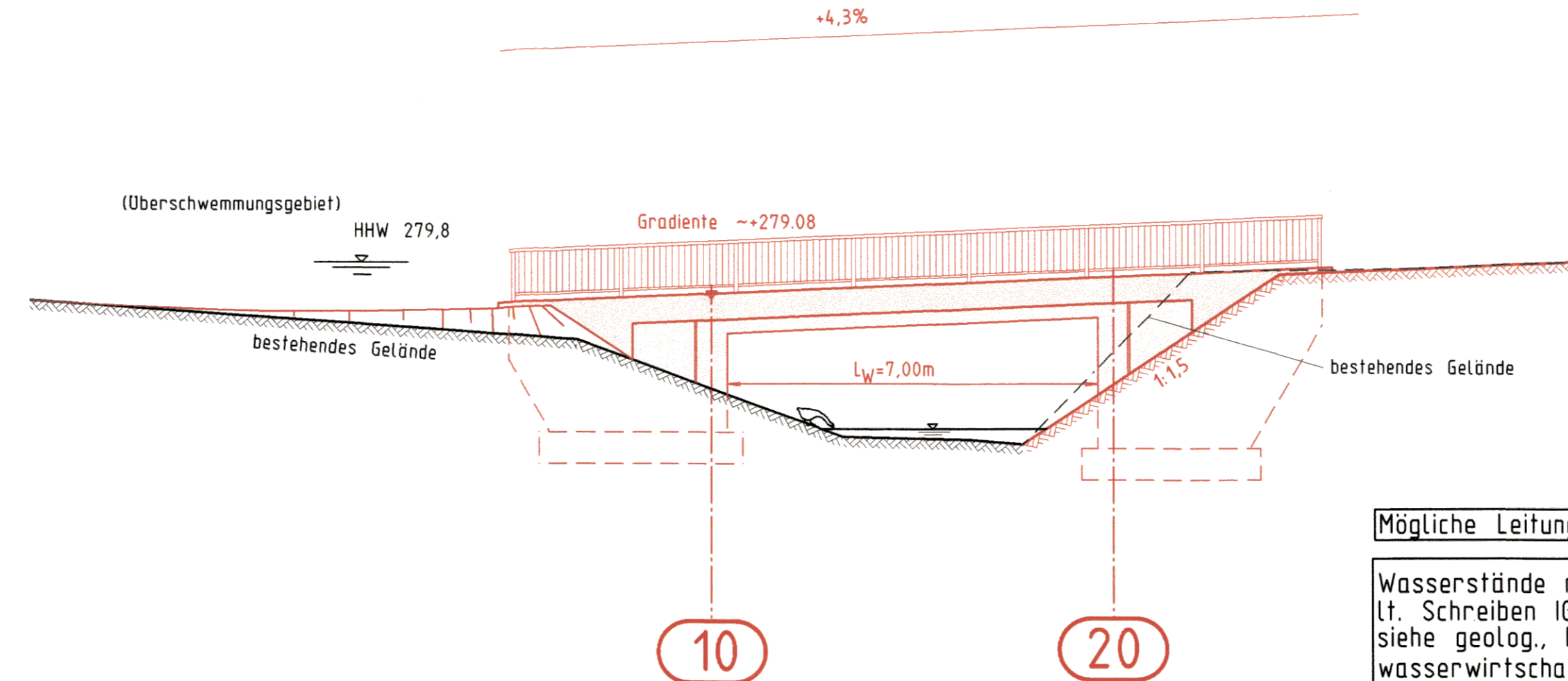


Lageplan M 1:200



Ansicht von Süden M 1:100

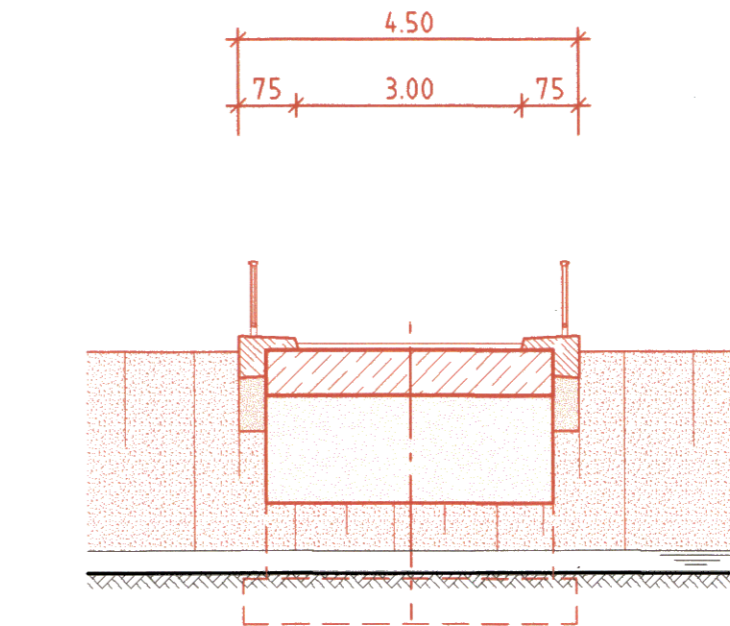


Mögliche Leitungen siehe Anlage 8

Wasserstände nachrichtlich
lt. Schreiben IGI vom 29.10.1999
siehe geolog., hydrolog., geotech. und
wasserwirtschaftliche Stellungnahme
Teil 2 : Geotechnik; s. Anl. 20.1, Anhang

Alle Höhenangaben im Neuen System

Schnitt A-A M 1:100



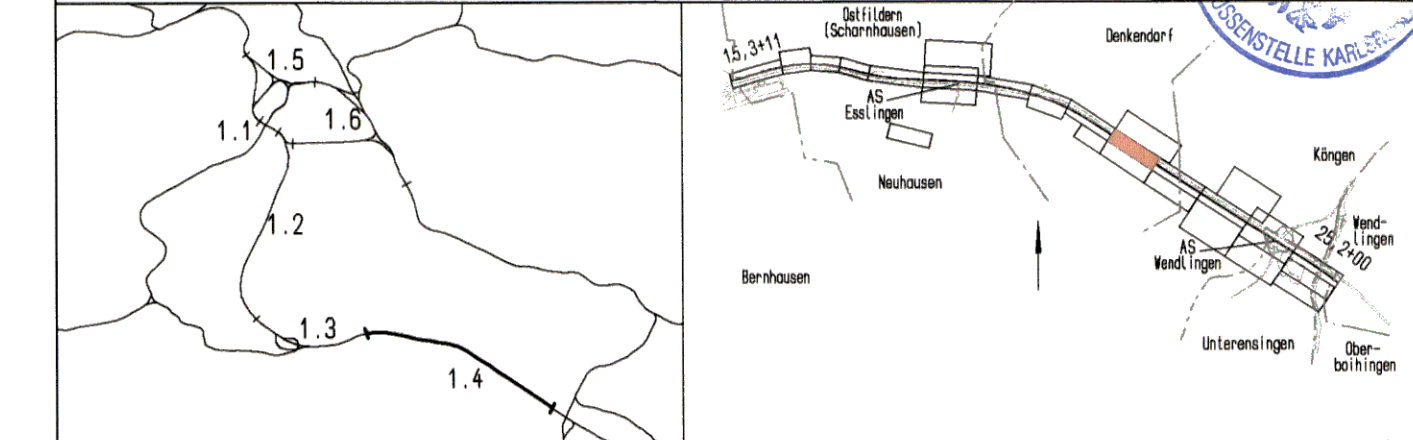
19. 08. 2003



Umgestaltung des Bahnknotens Stuttgart
Ausbau- und Neubautrecke Stuttgart - Augsburg
Bereich Stuttgart-Wendlingen

Planfeststellungsabschnitt 1.4 Filderbereich bis Wendlingen

Baubabschnitt km 15,3+11 - km 25,2+00



Geographische Codierung 14 2 4 0 0 PFA Baubabschnitt Blattschnitt	Blattschnittcodierung 4 8 1 3 1 0 Strackennummer Bezirk	Organisatorische Codierung P I b l I K O 1 0 Phase Planzeichen Gewerk Ebene Planinhalt Index
Auftraggeber DBProjektBau GmbH Wolfraststraße 20 70191 Stuttgart Tel. 07 11 / 2 27 85 - 0 Fax: 07 11 / 2 27 85 - 999	Projektsteuerung Drees & Sommer Infra Consult & Management GmbH Lautenschlagerstraße 2 70173 Stuttgart Tel. 07 11 / 22 29 33 - 10 Fax: 07 11 / 22 29 33 - 90	Planner - bearbeitet im Auftrag der DBProjektBau GmbH Aufgestellt: gez. Seifried Leonhardt, Andri und Partner Jägerstraße 40 70174 Stuttgart Tel. 0711 / 229 18 - 0 Leuchtturm 10, 70192 Stuttgart Tel. 0711 / 229 18 - 0 Fax: 0711 / 229 18 - 99 Stuttgart, 30.09.2003

<p>Bauwerksplan SU WW über den Sulzbach Lageplan, Ansicht, Schnitt A-A</p>		Datum	Name																						
		Gezeichnet	08/03	Schmidt																					
<p>Maßstab 1 : 100/200</p>		Bearbeiter	08/03	Andelfinger																					
		Freigabe DBProjektBau GmbH gez. Marquart Datum: 01.10.2003																							
<p>"Urheberschutz" - Alle Rechte bei der DBProjektBau GmbH</p>		<p>Ersatz für Plan-Nr. Phase Index Ersetzt durch Plan-Nr. Index</p>																							
<p>Anlage Planfeststellungsunterlagen</p>		<p>Anlage 7.24 Blatt 1 von 1</p>																							
<p>Genehmigungsvermerk - Eisenbahn-Bundesamt</p>		Datum	Genehmigungsvermerk	Name	Unterschrift																				
<p>Genehmigungsvermerk</p>		<table border="1"> <tr> <th>Index</th> <th>Änderungen</th> <th>Datum</th> <th>Name</th> </tr> <tr> <td> </td> <td> </td> <td> </td> <td> </td> </tr> <tr> <td> </td> <td> </td> <td> </td> <td> </td> </tr> <tr> <td> </td> <td> </td> <td> </td> <td> </td> </tr> <tr> <td> </td> <td> </td> <td> </td> <td> </td> </tr> </table>				Index	Änderungen	Datum	Name																
Index	Änderungen	Datum	Name																						