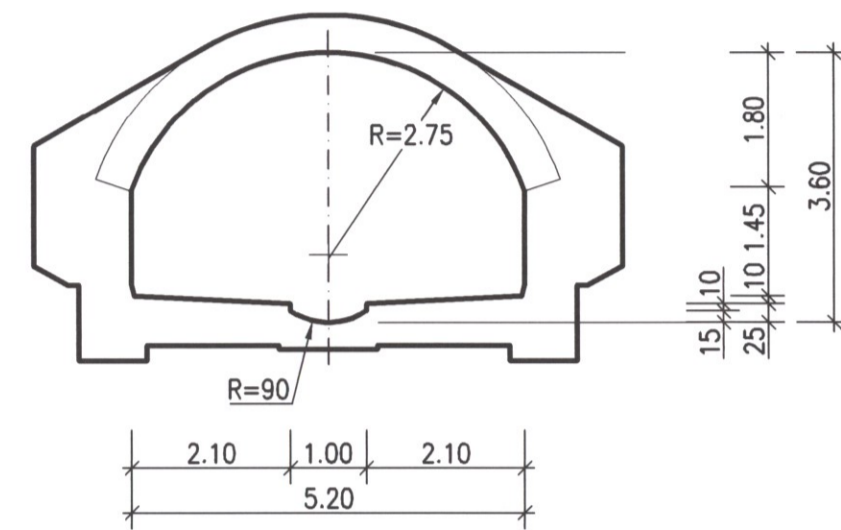
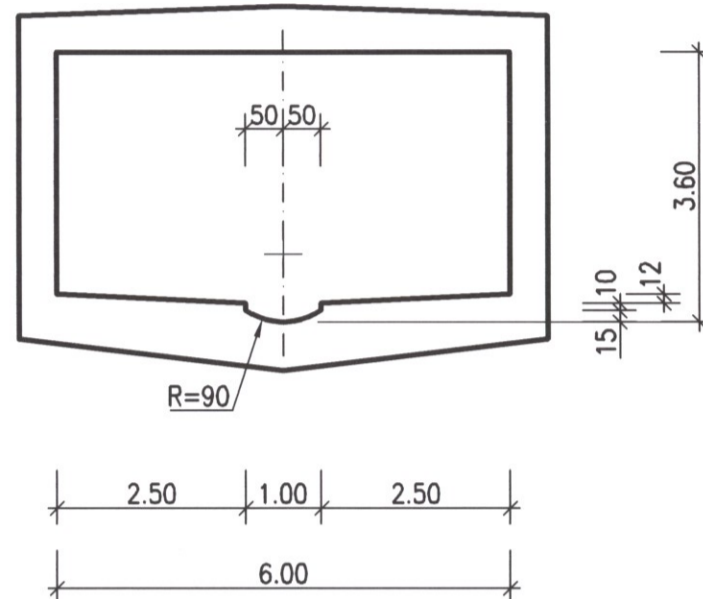


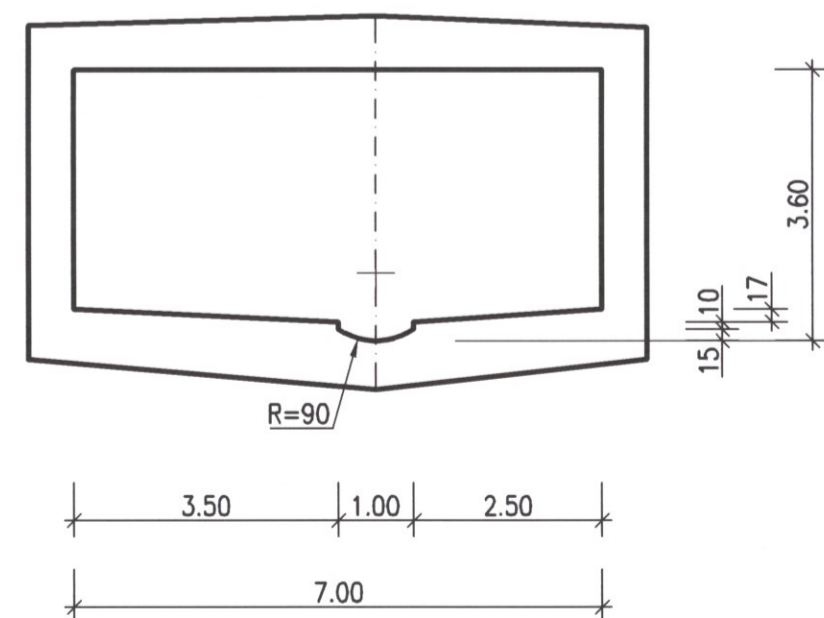
Schnitt 1-1
S 5,20/3,60 m



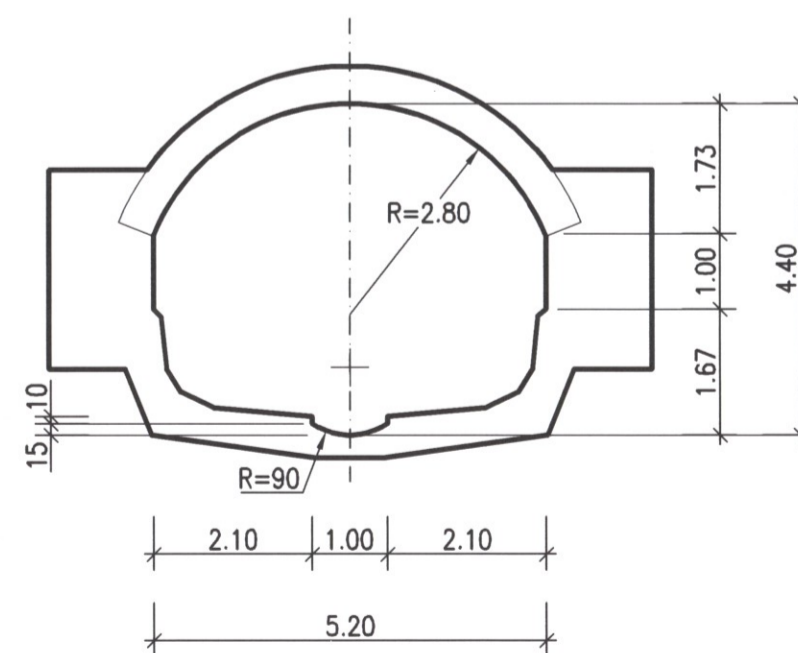
Schnitt 2-2
S 6,00/3,60 m



Schnitt 3-3
S 7,00/3,60 m



Schnitt 4-4
S 5,20/4,40 m



LEGENDE:

□ Stahlbeton, bestehendes Bauwerk

Kartengrundlage: Bestandsdaten der DB AG

Digitale Stadtkarte des Stadtmessungsamtes Stuttgart

Für das Projekt Stuttgart 21 überarbeitet durch SEIB Ingenieur-Consult GmbH



NUR ZUR INFORMATION

DBProjekt
Stuttgart 21

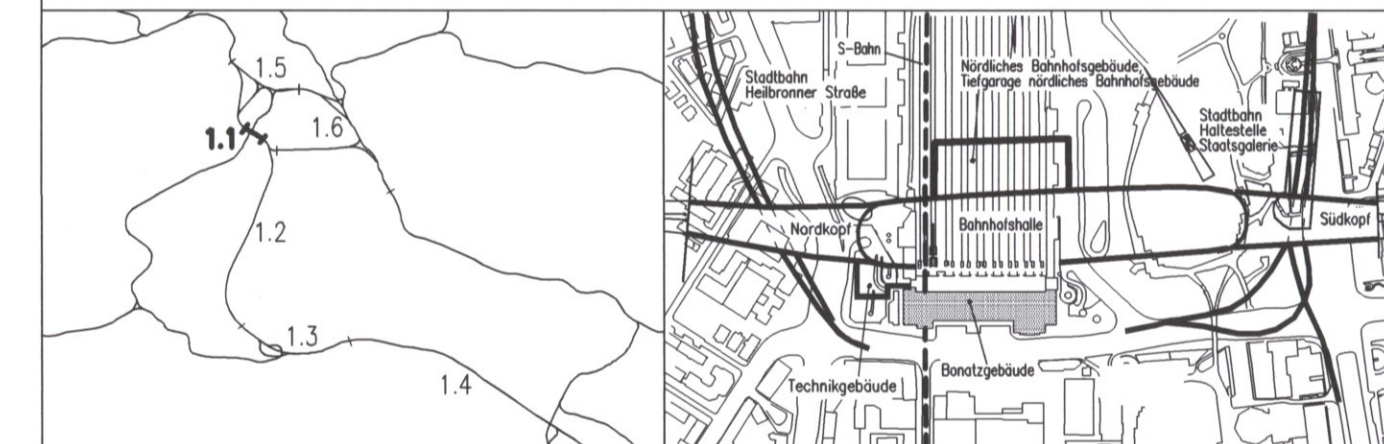
Deutsche Bahn **DB**

Umgestaltung des Bahnknotens Stuttgart
Ausbau- und Neubaustrecke Stuttgart - Augsburg
Bereich Stuttgart-Wendlingen mit Flughafenanbindung



Planfeststellungsabschnitt 1.1 Talquerung mit Hauptbahnhof

Bau-km -0.4 -42.0 bis +0.4 +32.0



Geographische Codierung 1 1 5 3 0 0	Blattschnittcodierung 4 8 1 3 H G - 1 -	Organisatorische Codierung P I u w - 1 Q 3 0 -
PFA Bauberschnitt Blattschnitt	Streckennummer Bezirk	Phase Planzeichen Gewerk Ebene Plannhalt Index

Auftraggeber DBProjekt GmbH Stuttgart 21 Wolframsstr. 20 70191 Stuttgart Tel. 07 11 / 2 27 85 - 0 Fax. 07 11 / 2 27 85 - 11	Projektsteuerung Drees & Sommer Infra Consult & Management GmbH Lautenschlagerstraße 2 70173 Stuttgart Tel. 07 11 / 22 29 33 - 10 Fax. 07 11 / 22 29 33 - 90	Planer - bearbeitet im Auftrag der DBProjekt GmbH Stuttgart 21 Ingenieur - Arbeitsgemeinschaft BGS Ingenieursocietät Hanauer Landstraße 135-137 60314 Frankfurt a. M. Tel. 069 / 95921 - 0 Fax. 069 / 95921 - 437	Boil und Partner GmbH Stuttgart, den 10.08.2001 Ettelstraße 11 70180 Stuttgart Tel. 0711 / 64954 - 0 Fax. 0711 / 64954 - 10	gez. Münzner
---	---	--	---	--------------

Querschnitte 1 - 1 bis 4 - 4 Bestand	Datum	08/01	Name	kr																																				
	Gezeichnet	08/01	Müller																																					
	Bearbeiter	08/01	Müller																																					
Maßstab		1:100																																						
"Urheberschutz" - Alle Rechte bei der DBProjekt GmbH Stuttgart 21																																								
Änderungsvermerke		Freigabe DBProjekt GmbH Stuttgart 21 gez. R. Baur Datum: 24.08.2001 24-13																																						
<table border="1"> <thead> <tr> <th>Index</th> <th>Änderungen</th> <th>Datum</th> <th>Name</th> </tr> </thead> <tbody> <tr><td> </td><td> </td><td> </td><td> </td></tr> <tr><td> </td><td> </td><td> </td><td> </td></tr> <tr><td> </td><td> </td><td> </td><td> </td></tr> <tr><td> </td><td> </td><td> </td><td> </td></tr> <tr><td> </td><td> </td><td> </td><td> </td></tr> <tr><td> </td><td> </td><td> </td><td> </td></tr> <tr><td> </td><td> </td><td> </td><td> </td></tr> <tr><td> </td><td> </td><td> </td><td> </td></tr> </tbody> </table>		Index	Änderungen	Datum	Name																																	Ersatz für Plan-Nr. Phase Index Ersetzt durch Plan-Nr. Index		
Index	Änderungen	Datum	Name																																					
Genehmigungsvermerk - Eisenbahn-Bundesamt		Anlage Planfeststellungsunterlagen																																						
<table border="1"> <thead> <tr> <th>Datum</th> <th>Genehmigungsvermerk</th> <th>Name</th> <th>Unterschrift</th> </tr> </thead> <tbody> <tr><td> </td><td> </td><td> </td><td> </td></tr> <tr><td> </td><td> </td><td> </td><td> </td></tr> </tbody> </table>		Datum	Genehmigungsvermerk	Name	Unterschrift									Anlage 7.6.13 Blatt 1 von 1																										
Datum	Genehmigungsvermerk	Name	Unterschrift																																					