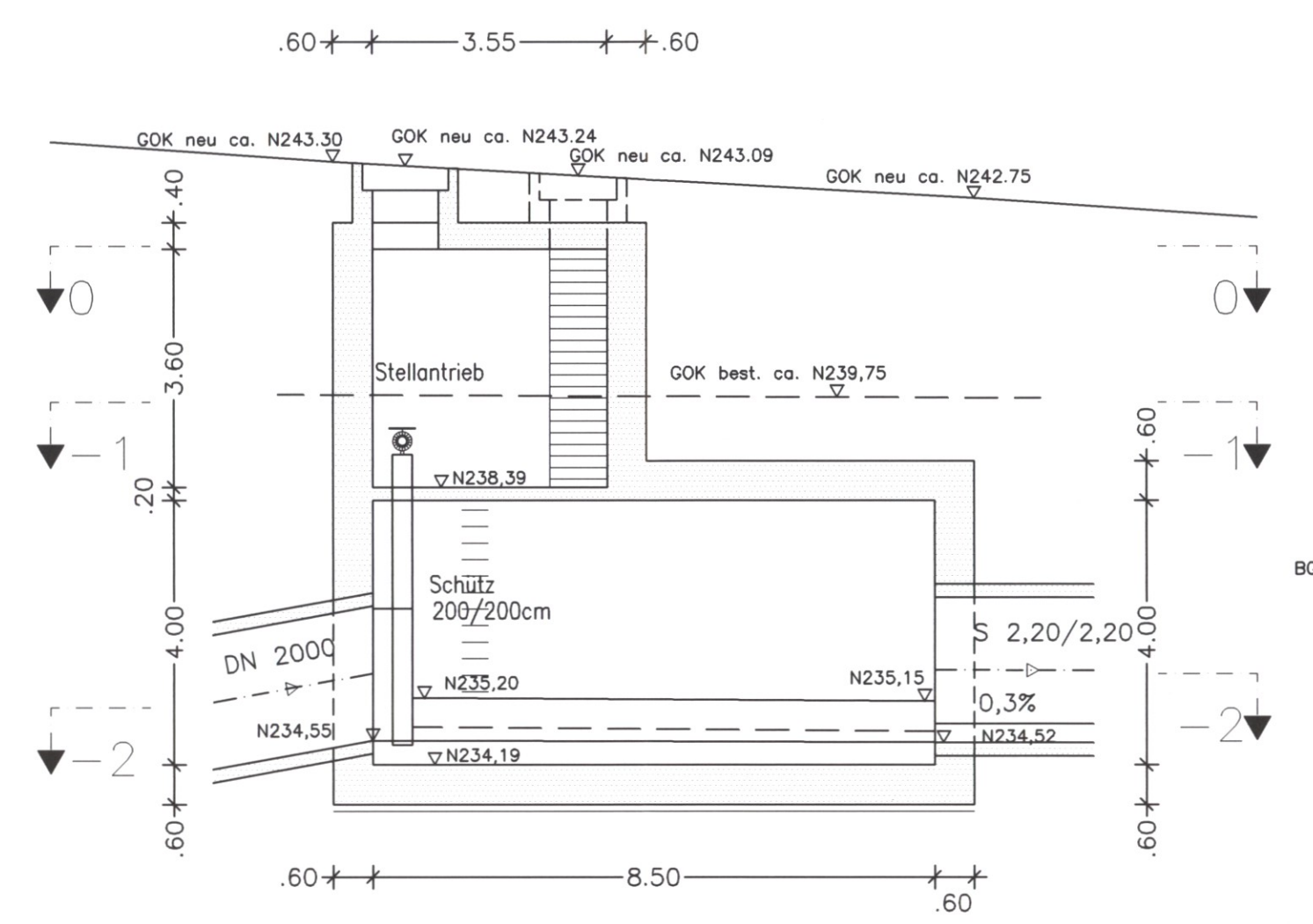
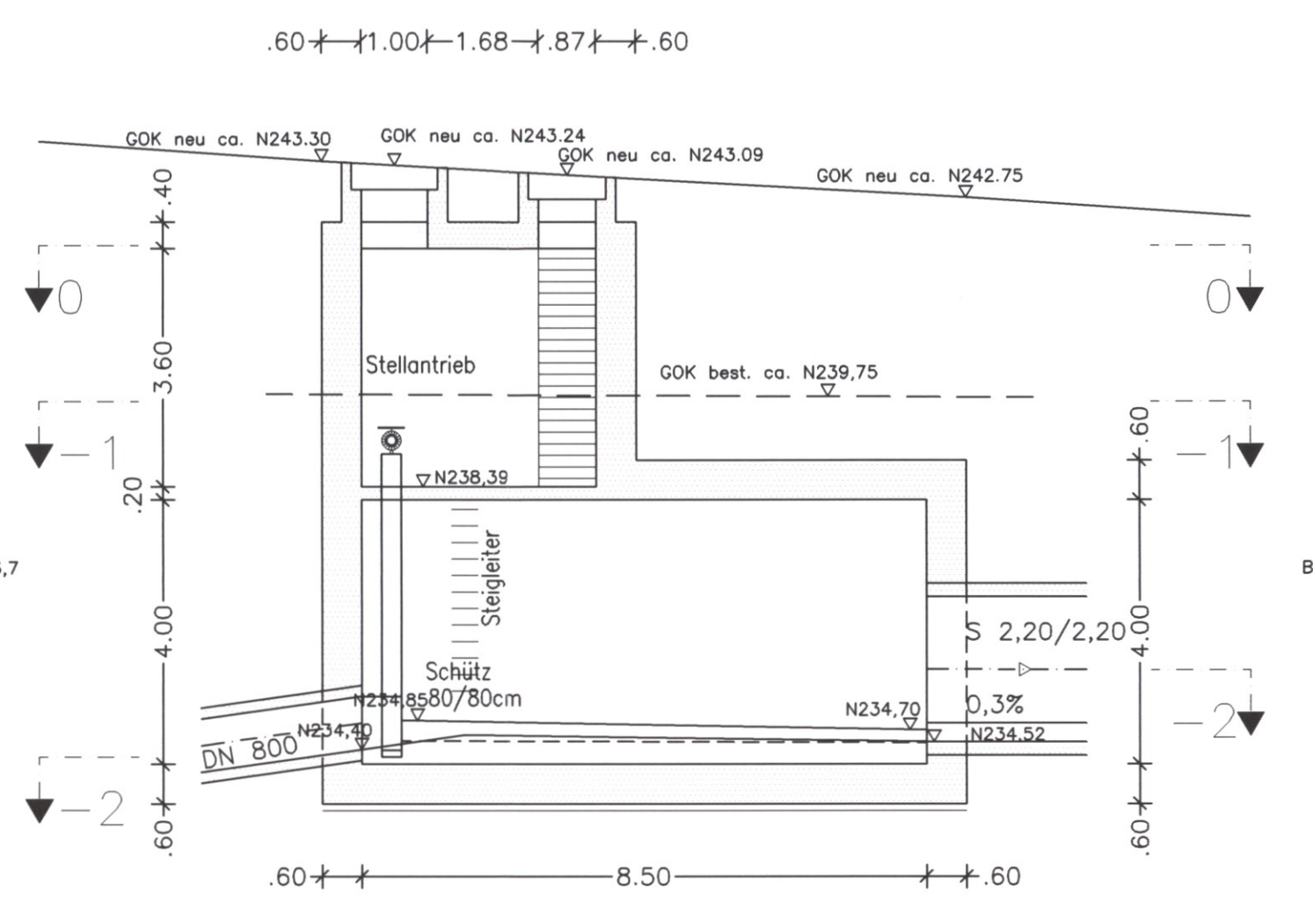


VERTIKALSCHNITTE Dükerunterhaupt (hoher Teil) M = 1 : 100
 Verbau nicht dargestellt

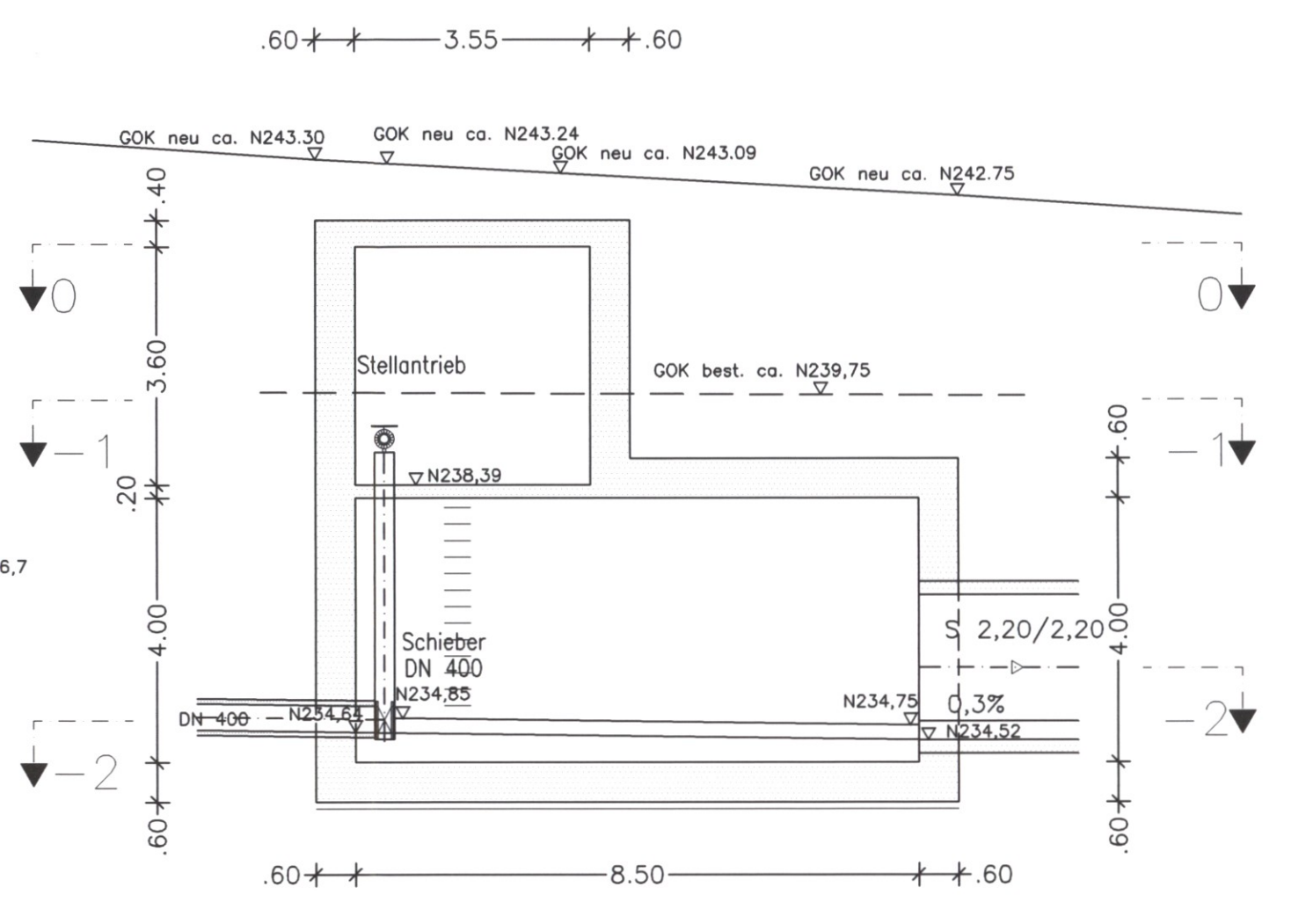
Schnitt A - A



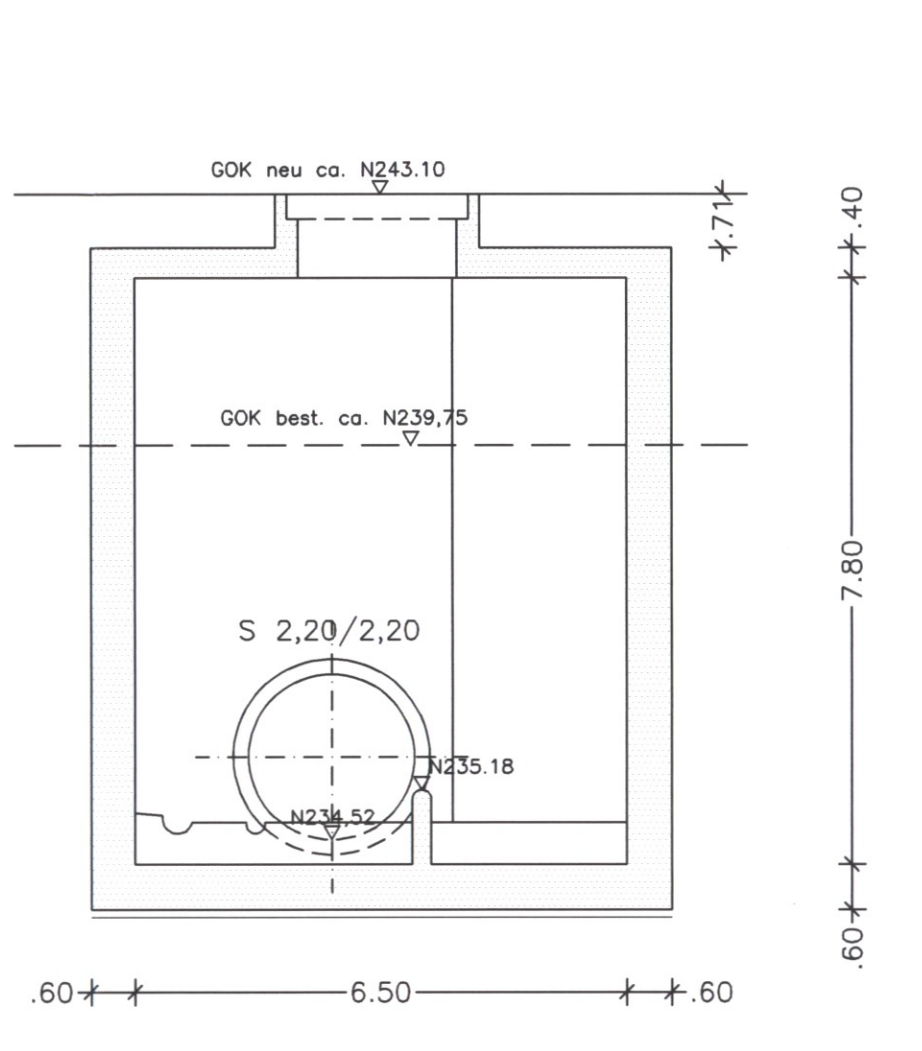
Schnitt B - B



Schnitt C - C



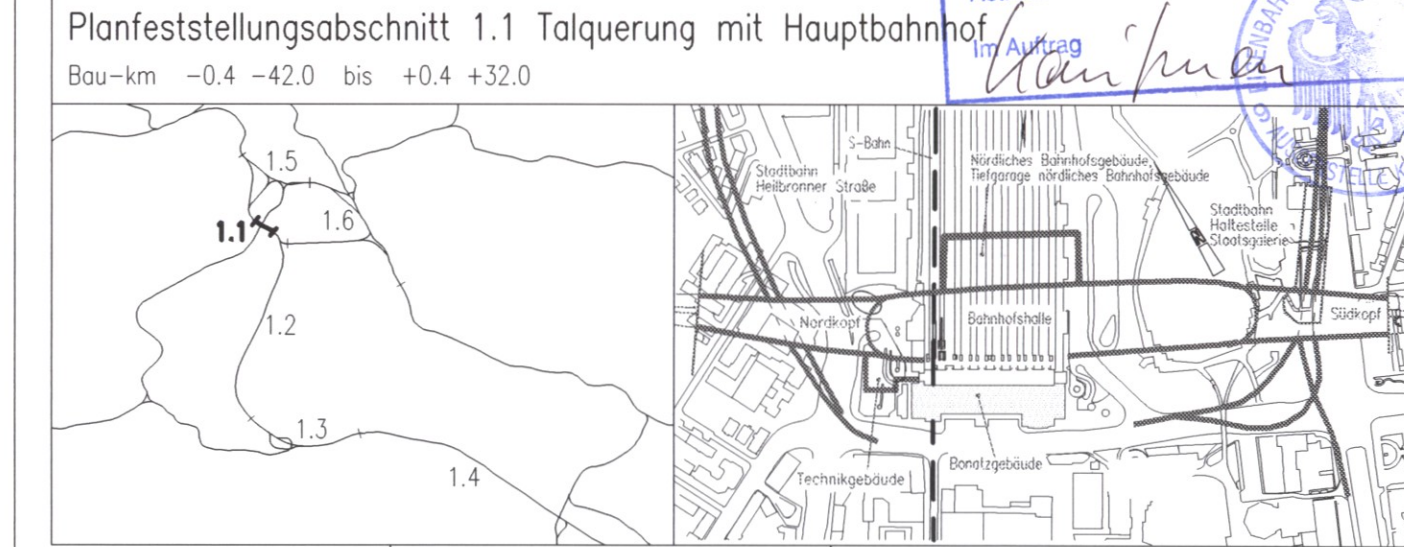
Schnitt D - D



LEGENDE:
 [Symbol] Stahlbeton, neues Bauwerk
 Ausführungsart des Verbau und Festlegung der Verankerung nach statischen Erfordernissen.
 Höhenangaben im NEUEN SYSTEM:
 Höhendifferenz zw. altem (württ.) System und Neuem System:
 neu = alt + 0,123m

Stuttgart **21** DBProjekt Stuttgart 21
 Deutsche Bahn **DB**
 Planfestgestellt gemäß § 18 Abs. 1 AEG durch Beschluss vom **28. Jan. 2005**
 Az.: **50160 PAP-DS71-PEA 1.1**
 Eisenbahn-Bundesamt
 Amt Karlsruhe/Stuttgart
 Im Auftrag *Karl Müller*

Umgestaltung des Bahnknotens Stuttgart
 Ausbau- und Neubaubstrecke Stuttgart - Augsburg
 Bereich Stuttgart-Wendlingen mit Flughafenabbindung
 Planfeststellungsabschnitt 1.1 Talquerung mit Hauptbahnhof
 Bau-km -0.4 -42.0 bis +0.4 +32.0



Geographische Codierung 1.1 5 2 0 0	Blattschnittcodierung 4 8 1 3 H G - 1 -	Organisatorische Codierung P I u w - I V 3 0 -
Auftraggeber DBProjekt GmbH Stuttgart 21 Wolframstr. 20 70191 Stuttgart Tel. 07 11 / 2 27 85 - 0 Fax. 07 11 / 2 27 85 - 11	Projektsteuerung Drees & Sommer Infra Consult & Management GmbH Ludwigschloßstraße 2 70173 Stuttgart Tel. 069 / 95921 - 0 Fax. 069 / 95921 - 437	Planer - bearbeitet im Auftrag der DBProjekt GmbH Stuttgart 21 Ingenieur - Arbeitsgemeinschaft BGS Ingenieursozialist Hanauer Landstraße 135-137 60314 Frankfurt a. M. Tel. 069 / 95921 - 0 Fax. 069 / 95921 - 437
	Boll und Partner GmbH Stuttgart, den 10.08.2001 Eitelstraße 11 70180 Stuttgart Tel. 0711 / 64954 - 0 Fax. 0711 / 64954 - 10	gez. Münzner

Düker Cannstatter Straße
 Vertikalschnitte Unterhaupt (hoher Teil)

Gezeichnet	08/01	ML
Bearbeitet	08/01	HT
Geändert		

Maßstab: **1:100**

"Urheberschutz" - Alle Rechte bei der DBProjekt GmbH Stuttgart 21

Index	Änderungen	Datum	Name

Freigabe DBProjekt GmbH Stuttgart 21
 gez. R. Baur
 Datum: 24.08.2001 **23-20**

Ersatz für Plan-Nr.
 Ersetzt durch Phase Index
 Plan-Nr.

Anlage Planfeststellungsunterlagen
 Anlage **7.5.9**
 Blatt **1** von **1**

Genehmigungsvermerk - Eisenbahn-Bundesamt

Datum	Genehmigungsvermerk	Name	Unterschrift

R:\Projekte\97047_N7\152PV30.DWG Dateiname: 1152PV30.DWG Plot-Datei: 1152PV30.00... Planstand: 10.08.2001