

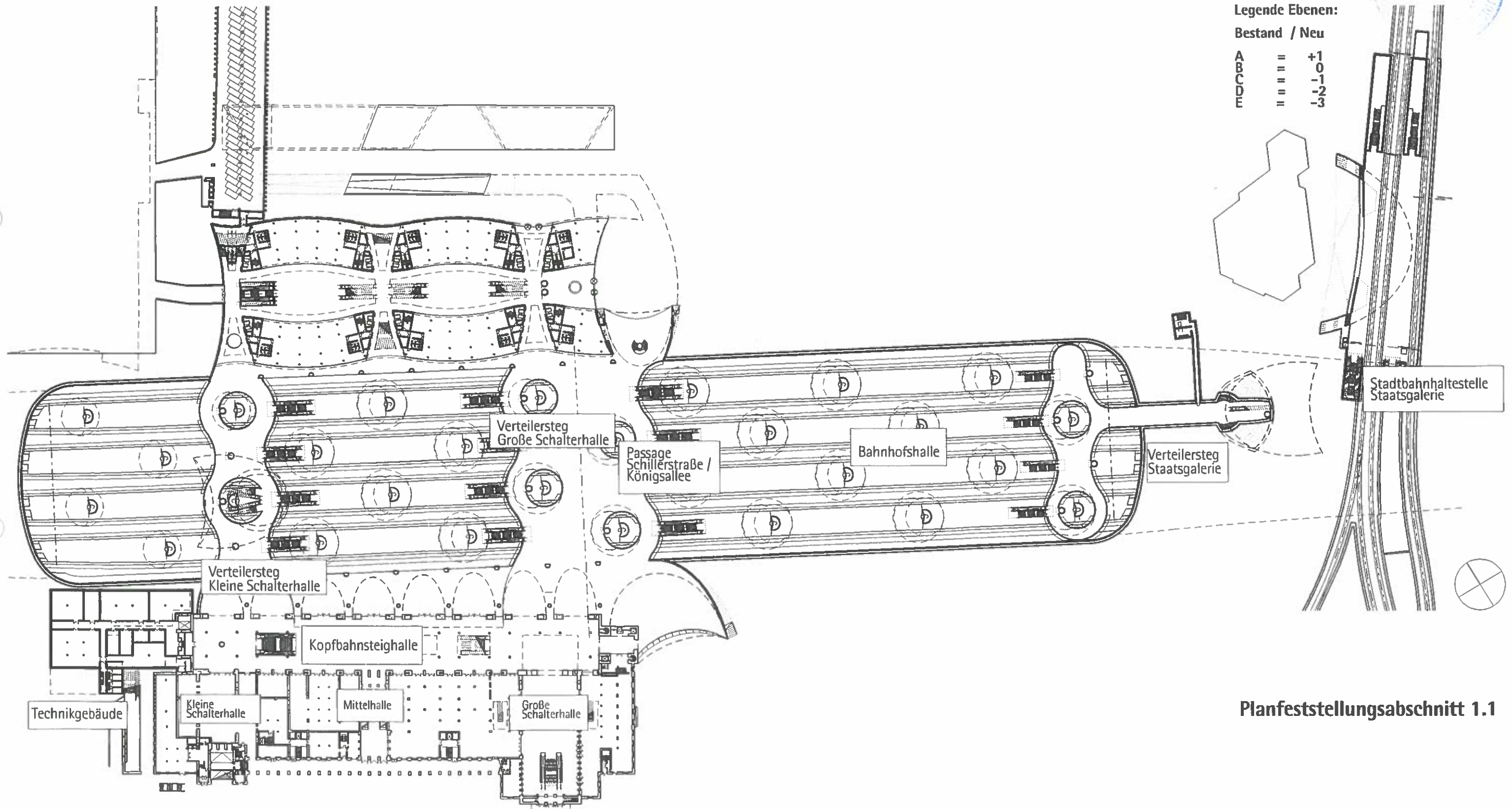
Hauptbahnhof Stuttgart  
Begriffsdefinitionen  
Ebene E 0



Legende Ebenen:

Bestand / Neu

A	=	+1
B	=	0
C	=	-1
D	=	-2
E	=	-3



Planfeststellungsabschnitt 1.1