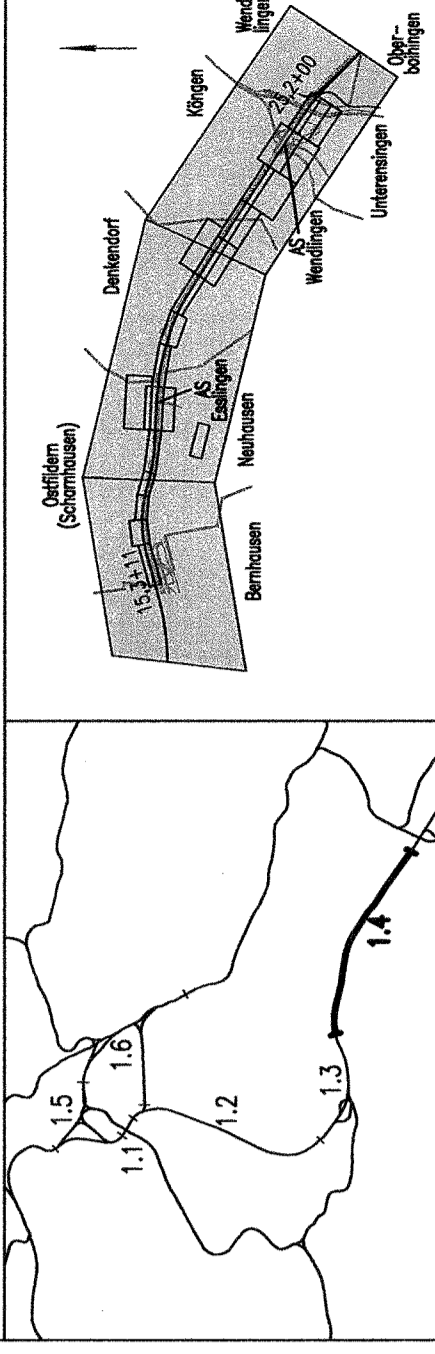


Umgestaltung des Bahnknotens Stuttgart

Ausbau- und Neubaustrecke Stuttgart – Augsburg
Bereich Stuttgart–Wendlingen

Planfeststellungsabschnitt 1.4 Filderbereich bis Wendlingen
Baubabschnitt km 15,3+11 – km 25,2+00



Geographische Codierung		Blattschnittcodierung		Organisatorische Codierung	
1.4	0 1 0 0	4	8 1 3	P	I l v q
1.4	0 1 0 0	4	8 1 3		V R 1 1
1.4	0 1 0 0	4	8 1 3		0
1.4	0 1 0 0	4	8 1 3		0

Auftraggeber: DB ProjektBau GmbH, Waldstrasse 20, 70391 Stuttgart, Tel. 07 11 / 2 27 85 - 0, Fax. 07 11 / 2 27 85 - 999

Auftraggeber: DB ProjektBau GmbH, Waldstrasse 20, 70391 Stuttgart, Tel. 07 11 / 2 27 85 - 0, Fax. 07 11 / 2 27 85 - 999

Auftraggeber: DB ProjektBau GmbH, Waldstrasse 20, 70391 Stuttgart, Tel. 07 11 / 2 27 85 - 0, Fax. 07 11 / 2 27 85 - 999

Auftraggeber: DB ProjektBau GmbH, Waldstrasse 20, 70391 Stuttgart, Tel. 07 11 / 2 27 85 - 0, Fax. 07 11 / 2 27 85 - 999

Auftraggeber: DB ProjektBau GmbH, Waldstrasse 20, 70391 Stuttgart, Tel. 07 11 / 2 27 85 - 0, Fax. 07 11 / 2 27 85 - 999

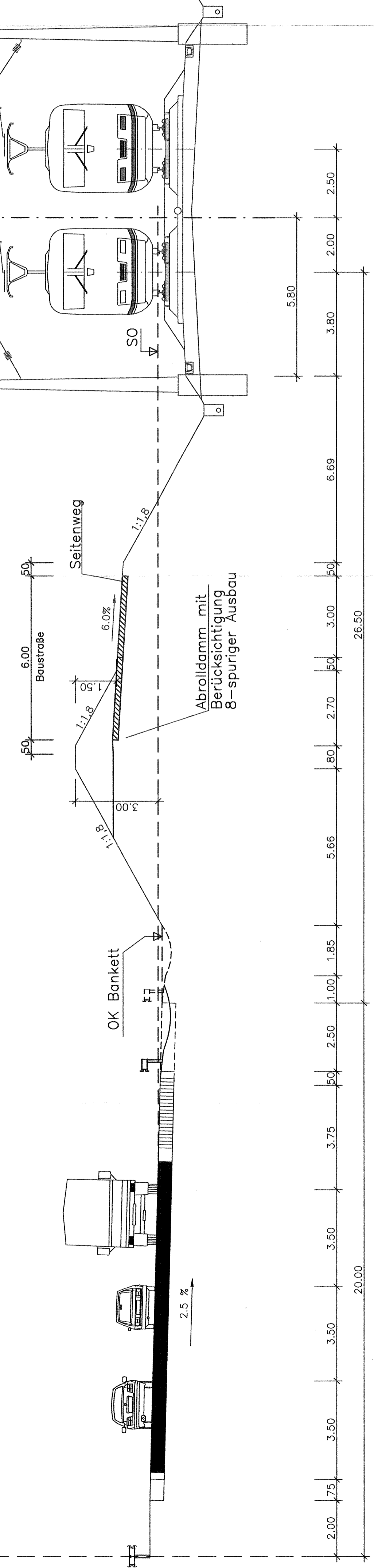
Auftraggeber: DB ProjektBau GmbH, Waldstrasse 20, 70391 Stuttgart, Tel. 07 11 / 2 27 85 - 0, Fax. 07 11 / 2 27 85 - 999

Auftraggeber: DB ProjektBau GmbH, Waldstrasse 20, 70391 Stuttgart, Tel. 07 11 / 2 27 85 - 0, Fax. 07 11 / 2 27 85 - 999

Auftraggeber: DB ProjektBau GmbH, Waldstrasse 20, 70391 Stuttgart, Tel. 07 11 / 2 27 85 - 0, Fax. 07 11 / 2 27 85 - 999

Regelquerprofil

Ausbauquerschnitt BAB A8 8-streifig
Bestehende BAB 6-streifig
Erweiterung auf 8-streifig



Alle Höhenangaben im Neuen System

NBS nach Stuttgart Hbf

NBS nach Ulm

Streckenachse

2.5 %

OK Bankett

Abrolldamm mit Berücksichtigung 8-spüriger Ausbau

Seitenweg

Baustraße

SO

Querschnitt Gleisplanung Regelquerprofil Baustraße

Datum	Name
07/03	LHI
07/03	RHA

Maßstab: 1:100
Freigabe DB ProjektBau GmbH

Index	Änderungen	Datum	Name

Genehmigungsvermerk – Eisenbahn-Bundesamt
Datum: Genehmigungsvermerk: Name: Unterschrift:

Anlage 14.4
Blatt 1 von 1

19-21