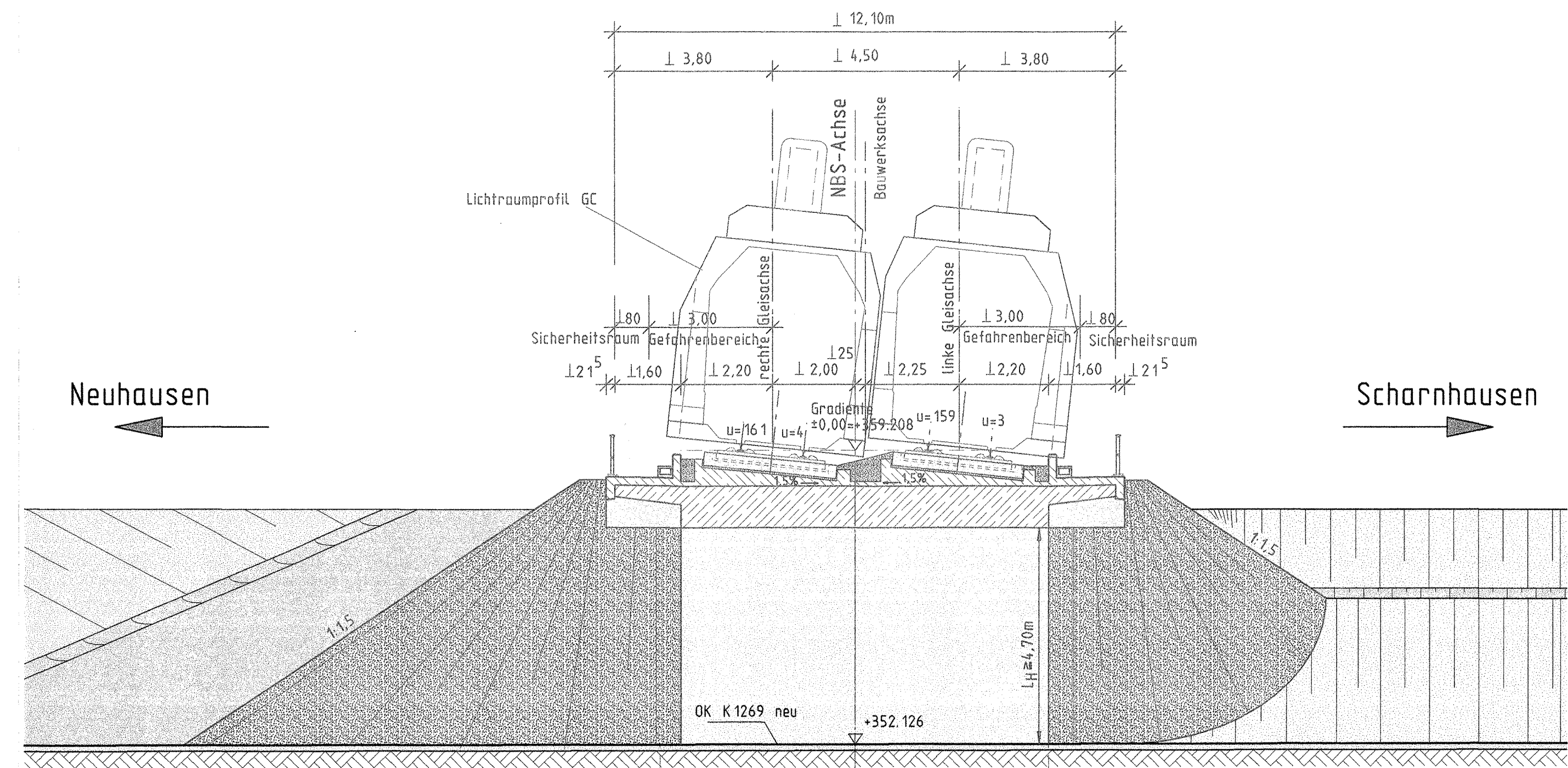


Schnitt A-A

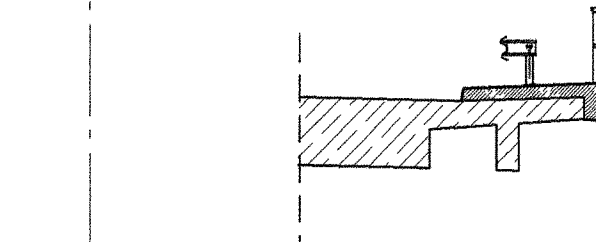
Blick von Osten

BAB Achse



Neuhausen

Scharnhausen



62,17

Bodenverbesserung nach statischen Erfordernissen ggf. Pfahlgründung

Alle Höhenangaben im Neuen System

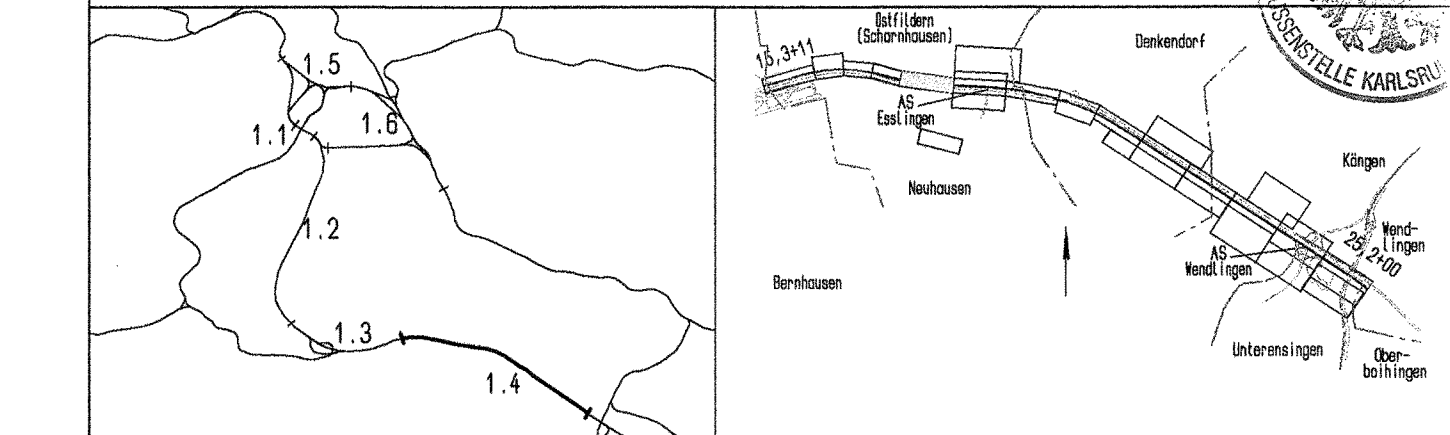
Mögliche Leitungen siehe Anlage 8



Umgestaltung des Bahnknotens Stuttgart
 Ausbau- und Neubaustrecke Stuttgart - Augsburg
 Bereich Stuttgart-Wendlingen

Planfestgestellt gemäß § 18 durch Beschluss vom 30. April 2008
 Az.: 58160 PAP-PS21-PFA1.4

Planfeststellungsabschnitt 1.4 Filderbereich bis Wendlingen
 Bauabschnitt km 15,3+11 - km 25,2+00



Geographische Codierung PFA Bauabschnitt Blattschnitt	Blattschnittcodierung Streckennummer Blatt	Organisatorische Codierung Phase Planziffer Gewerke Ebene Planinhalt Index
14 02 00 0	4 8 1 3 1 1	P 1 b q 1 Q 1 1 0
Auftraggeber DB ProjektBau GmbH Waltraustraße 20 70191 Stuttgart Tel. 07 11 / 2 27 85 - 0 Fax. 07 11 / 2 27 85 - 999	Projektsteuerung Dress & Sommer Infra Consult & Management GmbH Lautenschlagerstraße 2 70173 Stuttgart Tel. 07 11 / 22 28 33 - 10 Fax. 07 11 / 22 28 33 - 90	Planner - bearbeitet im Auftrag der DB ProjektBau GmbH Aufgestellt: Seifried Leonhardt, André und Partner Beratende Ingenieure V8I GmbH Leonzölle 16 70192 Stuttgart Tel. 0714 / 7092 Stuttgart Fax 0714 / 7092 Stuttgart Stuttgart, 30.09.2003

Bauwerksplan EU K1269 km 17,0+94,272 Schnitt A-A		Datum	Name
		Gezeichnet	08/03 Hrubant
		Bearbeiter	08/03 Andelfinger
		Maßstab	1 : 100

"Urheberschutz" - Alle Rechte bei der DBProjektBau GmbH

Änderungsvermerke			
Index	Änderungen	Datum	Name

Genehmigungsvermerk - Eisenbahn-Bundesamt **15-05**

Datum	Genehmigungsvermerk	Name	Unterschrift

Anlage 7.2
 Blatt 2 von 3